



AC/DC カレントセンサシリーズ

AC/DC CURRENT SENSOR SERIES

クランプセンサ



広帯域・高精度な電流測定を実現



■CT6862

定格50Arms, 帯域DC~1MHz

■CT6863

定格200Arms, 帯域DC~500kHz

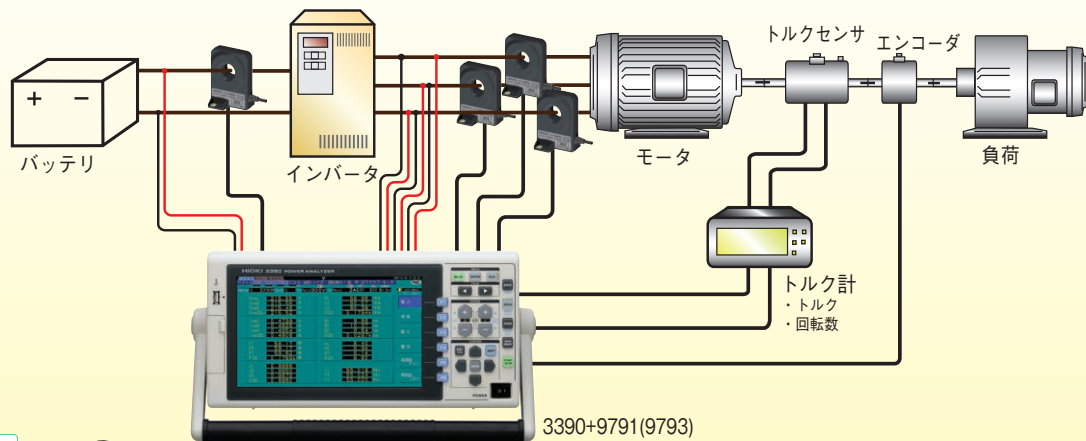
■9709

定格500Arms, 帯域DC~100kHz



AC/DCカレントセンサ 9709、CT6862、CT6863は、広帯域・高精度の電流センサです。低電流から大電流まで高精度な電流・電力測定をご提供します。EV/HEV、インバータモータなどの機器計測、太陽光発電・燃料電池などの新エネルギー測定から家電・設備機器の測定まで、さまざまな用途に対応できます。

広帯域・高精度なインバータモータの総合評価に！



3390+9791(9793)



ISO 9001
JMI-0216



ISO14001
JQA-E-90091

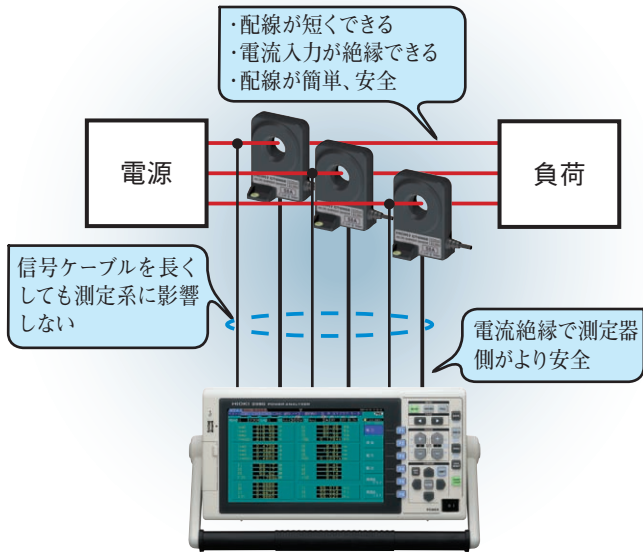


www.hioki.co.jp

お問い合わせは... info@hioki.co.jpまで

HIOKIの電流センサが、より正確な電流・電力測定をサポートします！

■ 電流センサを採用すると！



高精度・広帯域・温度特性

今、電力測定は新しい時代へ

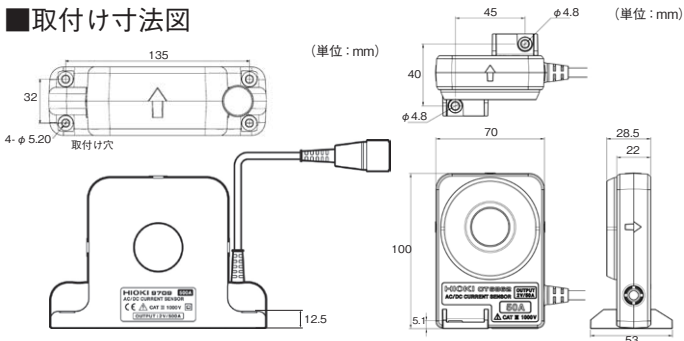
- **直接結線方式の電力計と同等な最高精度±0.16%を実現** (パワーアナライザ3390と組み合わせ時)
- **電源-負荷間の配線を太く短くでき**、被測定機器の実際の動作状態に近い配線状態で測定できます。
- **シャント抵抗よりも挿入損失が極めて小さく**、被測定機器の動作に影響をあたえません。
- **バッテリーの充放電測定からインバータの2次側まで**測定できます。
- **使用温度範囲が広い**ため、センサを被測定機器と同じ環境条件で使用できます。
- 電源ラインの引き回しが**簡単、確実、安全**にできます。
- 良好な諸特性：導体位置/外部磁界/帯磁の影響低減
- 安全重視のCAT III 1000V仕様
- 出力は扱いやすい電圧出力タイプ

■ 仕様

	CT6862	CT6863	9709
周波数特性※1	DC ~ 1 MHz	DC ~ 500 kHz	DC ~ 100 kHz
定格電流	AC/DC 50 A	AC/DC 200 A	AC/DC 500 A
出力電圧	2 V / 50 A	2 V / 200 A	2 V / 500 A
測定可能導体径	φ 24mm 以下		φ 36 mm 以下
対応電力計	3390 (3193,3194は今後対応予定)	3390, 3193, 3194 (9602使用時)	
出力抵抗	50 Ω		
基本精度	DC, 16 Hz ≤ f ≤ 400 Hz ±0.05% rdg. ± 0.01% f.s., ± 0.2 deg 0°C ~ 40°C, 80% rh 以下において		DC, 45 Hz ≤ f ≤ 66 Hz ±0.05% rdg. ± 0.01% f.s., ± 0.2 deg 18°C ~ 28°C, 80% rh 以下において
精度保証期間	1年間		6か月間
対地間最大電圧	AC/DC 1000 V (50/60 Hz) (測定カテゴリⅢ)		
コード長	3 m		
使用温湿度範囲	-30°C ~ 85°C, 80% rh 以下 (結露しないこと)		0°C ~ 50°C, 80% rh 以下 (結露しないこと)
寸法・質量	70W × 100H × 23D mm (突起部含まず), 340 g		160W × 112H × 50D mm, 850 g
付属品	マークバンド×6, 取扱説明書×2 (和英各1)		

※1: ディレーティング特性あり

■ 取付け寸法図



■ 価格

- AC/DC カレントセンサ CT6862 (50A) ¥100,000 (税込¥105,000)
- AC/DC カレントセンサ CT6863 (200A) ¥100,000 (税込¥105,000)
- AC/DC カレントセンサ 9709 (500A) ¥100,000 (税込¥105,000)

■ オプション

- センサユニット 9555-10 ¥50,000 (税込¥52,500)
- * AC/DC カレントセンサを単体で使用する場合、電源供給ができます。



■ご購入時に成績表および校正証明書希望されるお客さまは、別途ご注文をお願いいたします。

HIOKI

日置電機株式会社

本社 TEL 0268-28-0555 FAX 0268-28-0559
〒386-1192 長野県上田市小泉 81

東北(営) TEL 022-288-1931 FAX 022-288-1934
〒984-0011 仙台市若林区六丁の目西町 8-1

長野(営) TEL 0268-28-0561 FAX 0268-28-0569
〒386-1192 長野県上田市小泉 81

東京(営) TEL 03-5835-2851 FAX 03-5835-2852
〒101-0032 東京都千代田区岩本町 2-3-3

北関東(営) TEL 048-266-8161 FAX 048-269-3842
〒333-0847 埼玉県川口市芝中田 2-23-24

横浜(営) TEL 045-470-2400 FAX 045-470-2420
〒222-0033 横浜市港北区新横浜 2-13-6

静岡(営) TEL 054-254-4166 FAX 054-254-3160
〒420-0054 静岡市葵区南安倍 1-3-10

名古屋(営) TEL 052-702-6807 FAX 052-702-6943
〒465-0081 名古屋市名東区高岡町 22

大阪(営) TEL 06-6380-3000 FAX 06-6380-3010
〒564-0063 大阪府吹田市江坂町 1-17-26

広島(営) TEL 082-879-2251 FAX 082-879-2253
〒731-0122 広島市安佐南区中筋 3-28-13

福岡(営) TEL 092-482-3271 FAX 092-482-3275
〒812-0006 福岡市博多区上牟田 3-8-19

お問い合わせは...

■修理・校正業務のご用命は弊社まで... JCS認定登録事業者

日置エンジニアリングサービス株式会社

〒386-1192 長野県上田市小泉 81
TEL 0268-28-0823 FAX 0268-28-0824

※このカタログの記載内容は2009年7月7日現在のものです。 ※本カタログ記載の仕様、価格等は断りなく改正・改訂することがありますが、ご了承願います。
※お問い合わせは最寄りの営業所または本社販売企画課 (TEL 0268-28-0560 FAX 0268-28-0569 E-mail: info@hioki.co.jp) までお願いいたします。
※輸出に関するお問い合わせは外国営業課 (TEL 0268-28-0562 FAX 0268-28-0568 E-mail: os-com@hioki.co.jp) までお願いいたします。

CT6862J1-97B-05U