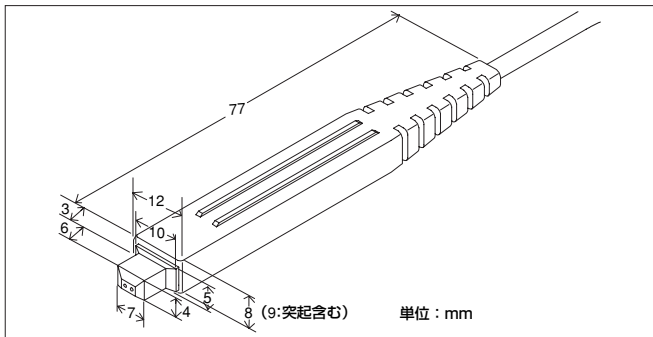




P6247型



## 1.7GHz/1GHz/400MHz差動プローブ P6248型・P6247型・P6246型

P6248型・P6247型・P6246型はそれぞれ周波数帯域1.7GHz(代表値)・1GHz・400MHzを実現した広帯域の差動プローブです。CMRRは1MHzにおいて60dB、1GHzにおいてさえ30dBを実現しています。差動動作電圧は最大±8.5Vですが、±7Vオフセット機能を備えているため、大きなDC成分を含んだ信号もプローブのダイナミック・レンジ内に収めることができます。差動入力インピーダンスは100kΩ/1pFと低容量のため、高い周波数におけるインピーダンスの低下を最小限に防ぐことができます。P6247型とP6246型はBandwidth LimitとDC Rejectが可能です。コンパクトなプローブの先端ヘッドに設けられた入力コネクタは穴径0.65mm、ピッチ2.54mmで、市販のヘッダ・ピン型コネクタに適合します。また付属のアクセサリ・キットを併用することにより、高いCMRRを保ちながら表面実装デバイスやファイン・ピッチのデバイスに確実にプロービングすることができます。ディスク・ドライブ、高速デジタルIC、通信分野の測定に最適です。ノイズは100MHzにおいてのみの規定で、√Hz当たり50nVです。低周波数においては、増大します。TEKPROBEインタフェース2に対応しており、このインタフェースを持つオシロスコープではプローブ用電源は必要ありません。TEKPROBEインタフェース2を備えていない機器およびTSDS3000/Bシリーズとの使用には、1103型電源が必要です。TDS400/400Aシリーズでは、減衰比1:1時のリードアウトが正しく反映されません。10で割ってください。

ご購入の際は下記型名をご使用ください

- P6248 1.7GHz差動プローブ
- P6247 1GHz差動プローブ
- P6246 400MHz差動プローブ

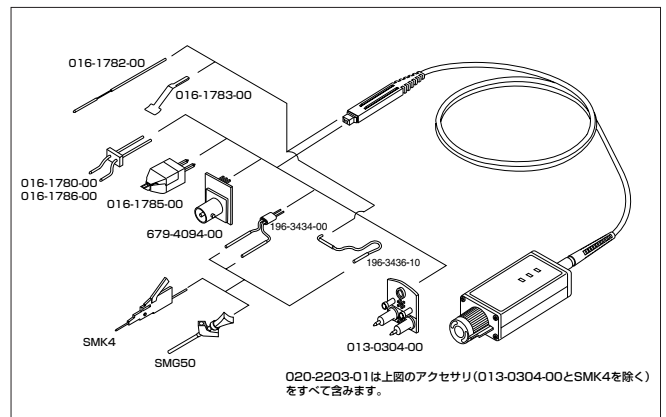
## スタンダード・アクセサリ

	部品番号
Yリード・アダプタ*1	196-3434-00
76mmグラウンド・リード*7	196-3465-00
152mmグラウンド・リード(2個入)*1	196-3436-10
SMG50型 0.65mmグラバ・クリップ(20個入)*3	
ばね式グラウンド・ピン(6個入)*4	016-1782-00
ヘッダ・ピン・グラウンド・コンタクト(10個入)*5	016-1783-00
ツイン・チップ・アダプタ(4個入)*2	016-1786-00
ピア(スルーホール)対応ツイン・チップ・アダプタ(5個入)*6	016-1780-00
ツイン・フット・アダプタ(4個入)*2	016-1785-00
チップ・セーバ(2個入)*6	016-1781-00
プローブBNC変換アダプタ	679-4094-00
プローブ針(ストレート、8個入)*6	016-1891-00
プローブ針(バリチップ、8個入)*6	016-1890-00
ケーブル・マーカ(5色各2個)	016-1315-00
保護ケース	016-1789-00
インストラクション・マニュアル(和文含む、P6247型・P6246型にのみ付属)	070-9898-04
サービス・マニュアル(P6247型・P6246型にのみ付属)	070-9899-03
インストラクション・マニュアル(P6248型にのみ付属)	071-0566-03
サービス・マニュアル(P6248型にのみ付属)	071-0573-03

\*1 同等品がP6248型には2個、P6247型・P6246型には1個のみ付属  
 \*2 同等品がP6248型には4個、P6247型・P6246型には2個のみ付属  
 \*3 同等品がP6248型には4個、P6247型・P6246型には3個のみ付属  
 \*4 同等品がP6248型には6個、P6247型・P6246型には2個のみ付属  
 \*5 同等品がP6248型には10個、P6247型・P6246型には2個のみ付属  
 \*6 同等品がP6248型にのみ付属、P6247型・P6246型には付属なし  
 \*7 同等品がP6248型には4個のみ付属、P6247型・P6246型には付属なし

## オプション・アクセサリ

	部品番号
P6046型-HP1141A型変換アダプタ・キット	013-0304-00
1103型 プローブ用電源	
SMK4型 0.5mmマイクロ・グラバ・クリップ(4個入)	
TDS7000シリーズ用デスク・アダプタ	067-0405-02



P6248型・P6247型・P6246型用アクセサリ