

# Agilent 16900シリーズ ロジック解析システム・メインフレーム

Data Sheet

## 困難なデジタル・デバッグの問題解決に

Agilent 16900シリーズ・ロジック解析メインフレームは、困難なデジタル・デバッグの問題を解決するための機能を提供します。今日の複雑な回路も正確に測定でき、将来の技術トレンドにも対応できる拡張性と高い性能を実現しています。さらに、直感的なユーザ・インタフェースにより、性能や機能を犠牲にせずに、最高の生産性を実現できます。またモジュラ構成のため、予算と用途に合わせてシステムを構築できます。

## ニーズに合わせてシステムを拡張可能

拡張性は、Agilent 16900シリーズ・ロジック解析システムの長期的な価値の重要な要素です。拡張性により、いま必要な性能を購入して、ニーズに合わせて拡張できます。また通常は個別に使用し、複雑な多チャンネルのマルチバス・アプリケーションが必要となった場合に組み合わせて、ターゲット・システムを解析することもできます。このように単純なハードウェア・デバッグからリアルタイム解析、ハードウェ



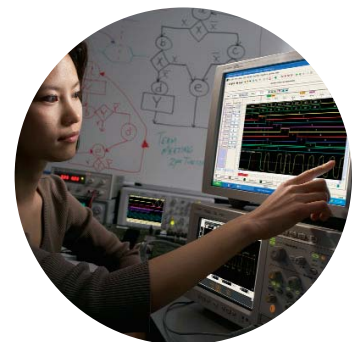
図1. Agilent 16901A/16902Bロジック解析システム

ア/ソフトウェアの統合、信号品質解析、複雑なシステム検証まで、長期にわたって利用していただくことができます。

## ツールの習得も容易

問題の解決には、デバッグ・ツールをすばやく使いこなせる必要があります。16900シリーズ・ロジック解析メインフレームは、直感的なユーザ・インタフェースとWindows® XP Professionalによ

り、測定セットアップが簡単にでき、データも即座に検索できます。



Agilent Technologies

### さまざまな環境で使用できる柔軟性

16900シリーズには、さまざまな動作モードがあり、ベンチで一人で作業する場合にも、世界中のチーム・メンバーと共同で作業する場合にも、それぞれのデバッグ環境に容易に組み込み、生産性を向上することができます。

**ベンチでの作業：**タッチ・スクリーン／マウス／キーボードからアナライザを操作します。

**複数のモニタへの表示：**複数のモニタを使ってデータを包括的に表示できます。

**ロジック・アナライザのリモート制御／モニタ機能：**内蔵のWindowsのデスクトップ共有機能により、ロジック・アナライザにリモート・アクセスできます。またロジック・アナライザがトリガしたときに、電子メールを送信することができます。

**オフラインでの作業：**チームの生産性が向上します。ロジック・アナライザが他の測定を実行している間に、データをPCで表示／解析できます。また、次に行う測定のセットアップも行えます。

**自動テストの実行：**ASCIIリモート・プログラミング・インタフェースまたはMicrosoft DCOMにより、一連のテストを実行できます。

**カスタム解析用のオフロード・データ：**オプションのギガビットLANでデータを外部PCに高速転送できます。

**複数のメインフレームの組み合わせによる測定機能の拡張：**複雑なバスの解析が必要な場合に、個別に使用していたメインフレームを組み合わせで使用できます。

**システム性能の最大化：**最新のPCやサーバ・テクノロジーにより、ロジック・アナライザの性能を拡張して、ロジック・アナライザの制御、データ解析が行えます。

**情報の共有：**測定結果を共有ドライブに保存できます

**測定結果の文書化：**スクリーン・ショットを、ネットワーク・プリンタに印刷したり、切り取って他のソフトウェアに貼り付けることができます。

**自社のネットワーク基準に対応可能：**アンチウイルス・ソフトウェアなどをWindowsベースのロジック・アナライザに追加できます。

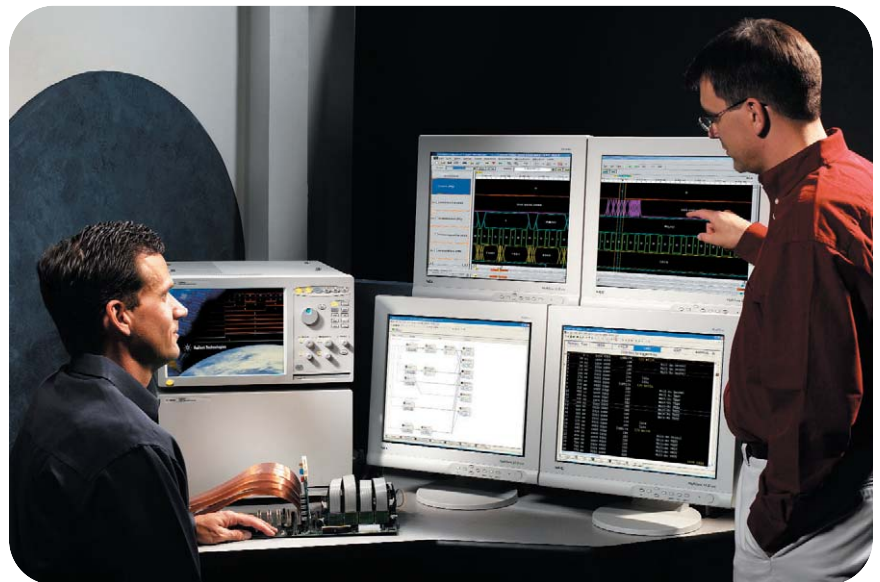


図2.データをマルチディスプレイで包括的に表示できます。

## 16900シリーズ・メインフレーム：

Agilent 16900シリーズには、いくつかのメインフレームがあり、用途に合わせて選択していただけます。モジュラ構成により、今日の複雑な回路も正確に測定でき、将来の技術トレンドにも対応できる拡張性と高い性能を実現しています。

### 16900シリーズ・メインフレームを選択する際の注意事項

- **モジュール・スロットの数**：測定ニーズに必要な測定モジュールの数を決めます。また、将来の追加スロットの必要性も考慮してください。
- **Multiframe Pro**：16900シリーズのメインフレームは、スタンドアロンとして使用できますが、1つのメインフレームではチャンネル数が不足する場合があります。このような場合に、**Multiframe Pro**を使用すると、複数のメインフレームを1つの測定システムとして使用できます。
- **ディスプレイおよび解像度**：フロント・パネルから直接アナライザを制御する場合は、大型の内蔵タッチ・ディスプレイ付きのメインフレームを選択してください。16900シリーズ・メインフレームはすべて外部モニタと組み合わせて使用できます。
- **PCI拡張スロット**：PCIカードを追加すれば、マルチ・モニタなどの特別な用途にロジック・アナライザをカスタマイズできます。

## 16900シリーズ・メインフレームの選択

モデル番号	16901A	16902B
モジュール・スロットの数	2	6
Multiframe Pro	あり	あり
ディスプレイおよび解像度	15インチ (38.1 cm)、1024×768の解像度のカラー・タッチ・スクリーンを内蔵。解像度が最大1600×1200の外部モニタを最大4台サポート (PCIビデオ・カード搭載時)	15インチ (38.1 cm)、1024×768の解像度のカラー・タッチ・スクリーンを内蔵。解像度が最大1600×1200の外部モニタを最大4台サポート (PCIビデオ・カード搭載時)
PCI拡張スロット数	フルサイズ1個	フルサイズ1個、

表1. 16900シリーズ・メインフレーム

## 16900シリーズの特長

モジュラ方式と拡張性	長期的な投資を保護します。今必要な機能から始め、ニーズに合わせて測定モジュールを追加したり、システム内のフレーム数を拡張できます。
直感的なユーザ・インタフェース	優れたユーザビリティとWindowsにより、ロジック・アナライザをすぐに習得できます。
ホスト・パワー・モードおよびオフライン解析	ロジック・アナライザのアプリケーション・ソフトウェアを最高速のサーバで実行して、ロジック・アナライザのリモート制御、データ解析を行うことにより、最高の性能を実現できます。
オープンなPCプラットフォーム	<ul style="list-style-type: none"> <li>● オプションのさまざまなソフトウェア解析ツールにより、デバッグのプロセスを加速できます。</li> <li>● アンチウィルス・ソフトウェアでデータを保護することにより、ロジック・アナライザを安全にネットワークに接続できます。</li> <li>● LANやUSBフラッシュ・ドライブにより、容易に作業や測定結果を共有できます。</li> </ul>
フル・プログラマブル	LAN経由でCOMを使用してロジック・アナライザを制御できます。
さまざまな利用方法	一人で使用する場合にも、広い地域に分散したチームで使用する場合にも、生産性が向上します (2ページを参照してください)。

表2. 16900シリーズ・ロジック・アナライザの主な機能と利点

### モジュール方式による拡張性

Agilentのモジュールを使用して、用途に適したカスタム・ロジック・アナライザ・システムを構成できます。またメモリ長/ステート速度をアップグレードすることで投資を保護できます。

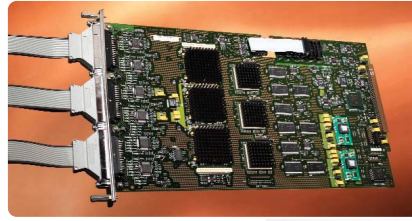


図3. 多チャンネル測定が必要な場合は、複数の捕捉モジュールを組み合せてみます。

### 測定モジュールのサポート

16900シリーズは以下の測定モジュールをサポートしています。

#### タイミング/ステート・モジュール

- 16951B
- 16950B
- 16950A
- 16910A、16911A
- 16760A
- 16753A、16754A、16755A、16756A
- 16750A/B、16751A/B、16752A/B
- 16740A、16741A、16742A

#### パターン・ジェネレータ・モジュール

- 16720A



図4. モジュール方式で現在と将来の両方の測定ニーズに適した構成を柔軟に選択できます。

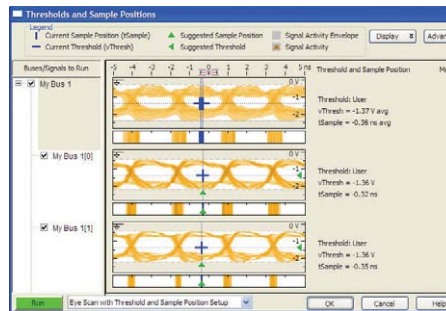


図5. すべてのバスと信号のアイ・ダイアグラムを同時に表示することにより、問題のある信号を迅速に特定できます。

	ハーフ・チャンネル	フル・チャンネル
最大クロック速度	300 MHz	180 MHz
最大メモリ長	16 Mベクタ	8 Mベクタ
モジュールあたりのチャンネル数	24	48
タイムベースあたりの最大チャンネル数	120	240
スティミュラス・コマンド	初期化、ブロック、繰り返し、ブレイクの各マクロ	
サポートするロジック・レベル	5 V TTL、3ステートTTL、3ステートCMOS、3ステート3.3 V ECL、5 V PECL、3.3 V LVPECL、3ステート2.5 V、3ステート1.8 V、LVDS	

1 マスタとして使用する各モジュール毎に最低1個のクロック・ポッドを、8出力チャンネル毎に最低1個のデータ・ポッドを注文してください。

表3. パターン・ジェネレータ・モジュールを追加すると、製品開発の初期段階でリスクを低減できます。

## ニーズに合わせてモジュールを選択

Agilentモデル番号	16910A <sup>2, 3</sup> /16911A <sup>2, 3</sup>	16950B <sup>2, 3</sup> /16951B <sup>2</sup>	16760A <sup>2</sup>
モジュールあたりのチャンネル数	102/68	68	34
単一タイムベース/トリガでの最大チャンネル数	510/340	340	170
メモリ長	256 K : オプション256 1 M : オプション001 4 M : オプション004 16 M : オプション016 32 M : オプション032	16950Bのオプション : 1 M : オプション001 4 M : オプション004 16 M : オプション016 32 M : オプション032 64 M : オプション064 16951B : 256 M	64 M
高速タイミング・レート <sup>1</sup>	4 GHz (250 ps)、64 K長	4 GHz (250 ps)、64 K長	
最大メモリ長でのタイミング・サンプリング・レート (フル/ハーフ・チャンネル)	1.0 GHz (1.0 ns) / 500 MHz (2.0 ns)	1.2 GHz (833 ps) / 600 MHz (1.67 ns)	800 MHz
トランジショナル・タイミング	500 MHz (2.0 ns)	600 MHz (1.67 ns)	400 MHz (2.5 ns)
最大ステート・クロック・レート	250 MHz (オプション250) 450 MHz (オプション500)	667 MHz	800 MHz
最大ステート・データ・レート	250 Mb/s (オプション250) 500 Mb/s (オプション500)	667 Mb/s (DDR) 1066 Mb/s (デュアル・サンプリング)	1.5 Gb/s
電圧しきい値範囲	-5 V~5 V (10 mVステップ)	-3 V~5 V (10 mVステップ)	-3 V~5 V (10 mVステップ)
アイ・ファインダ/ アイ・スキャンのサポート	あり	あり	あり
信号タイプ	シングルエンド	シングルエンド、差動	シングルエンド、差動
プローブとの互換性	40ピン・ケーブル・コネクタ	90ピン・ケーブル・コネクタ	90ピン・ケーブル・コネクタ

1 同じプローブによる、全チャンネル、全タイミングの同時ステート/タイミング

2 プローブは個別に注文してください。ロジック・アナライザと被試験デバイスを接続するには、オーダ時にプローブを指定してください。

3 必要なメモリ長、ステート・クロック・レート、データ・レートをオプションで指定してください。また、既存のモジュールのソフトウェアをアップグレードすると、機能を使用できます。

表4. ロジック・アナライザ・モジュールの選択

**将来のニーズにも対応できる高い性能  
(測定器の寿命の延長)**

16900シリーズ・モジュールは、追加のメモリ長とステート速度を容易にアップグレードできます。今必要な性能を購入して、ニーズの進化に合わせてアップグレードできます。

16910A、16911A	最大ステート速度を250 MHzから450 MHzに、最大データ・レートを250 Mb/sから500 Mb/sにアップグレードできます。
	メモリ長オプション：256 K/1 M/4 M/16 M/32 M
16950A	メモリ長オプション：256 K/1 M/4 M/16 M/32 M/64 M
16950B	メモリ長オプション：1 M/4 M/16 M/32 M/64 M

**16950シリーズ・モジュールの違い**

この表は、16950シリーズ・モジュールの主な違いを示しています。記載されていない仕様および特性は同じです。

16950シリーズ・モジュールの接続：

- 最大5台の16951Bを1つのアナライザとして使用できます。この場合のメモリ長は全チャンネルで256 Mです。
- 最大5台の16950Bを1つのアナライザとして使用できます。この場合のメモリ長は、最も少ない16950Bのメモリ長になります。
- 16753A、16754A、16755A、16756A、16950Aの組み合わせを1つのアナライザとして使用できます。この場合のメモリ長は、最も少ないモジュールのメモリ長になります。

	16951B	16950B	16950A
ステート速度	667 MHz	667 MHz	600 MHz
最大データ・レート	667 Mb/s (DDR) 1066 Mb/s (デュアル・サンプリング)	667 Mb/s (DDR) 1066 Mb/s (デュアル・サンプリング)	600 Mb/s (DDR) 800 Mb/s (デュアル・サンプリング)
メモリ長	256 M	1 M~64 M	256 K~64 M
被試験システムの最小アイ幅	550 ps (代表値)	550 ps (代表値)	600 ps (代表値)
アクティブ・クロック・エッジ間の最小時間	1.50 ns (667 Mb/s ステート・モード)	1.50 ns (667 Mb/s ステート・モード)	1.67 ns (600 Mb/s ステート・モード)
最小ステート・クロック・パルス幅	1.50 ns	1.50 ns	1.67 ns

## ロジック・アナライザと オシロスコープの波形を 同時に表示可能

Agilentのロジック・アナライザとオシロスコープの時間相関測定が容易に行えます。ロジック・アナライザとオシロスコープの時間相関波形は、ロジック・アナライザ画面に同時に表示され、解析が容易になります。また、ロジック・アナライザからオシロスコープ（またはその逆）をトリガでき、2つの測定器を自動的にスキュー補正します。

以下が効率的に行えます。

- シグナル・インテグリティの検証
- シグナル・インテグリティに起因する問題のトレース
- A/DやD/Aコンバータの動作検証
- アナログとデジタルのタイミングの検証

### View Scopeの接続と互換性

接続	データ転送用のLAN、 クロス・トリガ用の 2個のBNC
サンプリング・ クロックの同期	オシロスコープの10 MHz クロックBNCから ロジック・アナライザの クロック入力BNCへ
サポートしている ロジック・ アナライザ	16900シリーズ、 16800シリーズ、 1690シリーズ、 1680シリーズ
サポートしている オシロスコープ	DSO80000シリーズ、 Infiniium 8000シリーズ、 6000シリーズ、 5000シリーズ

表6. Agilentロジック・アナライザと  
オシロスコープの互換性と接続

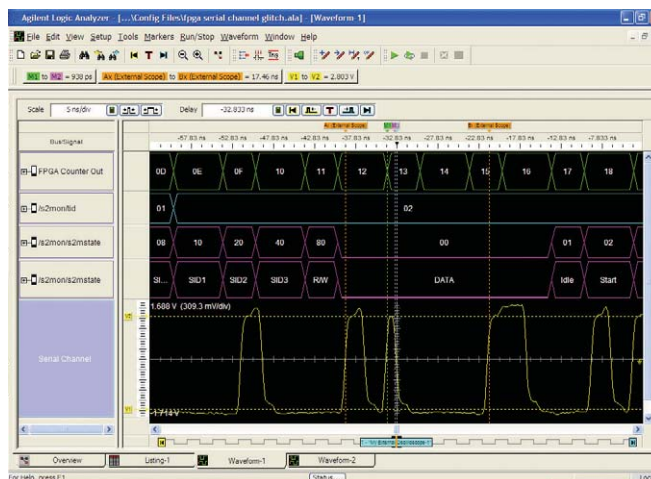


図6. Agilentのロジック・アナライザとオシロスコープの  
時間相関測定

機能	利点
自動セットアップ	オシロスコープと接続する場合にロジック・アナライザのヘルプ・ウィザードを使用して容易にセットアップでき、迅速に測定を開始できます。
波形の統合表示	アナログとデジタルのタイミング関係をすぐに検証できます。オシロスコープとロジック・アナライザの波形が、ロジック・アナライザ画面に統合され、表示されます。
自動スキュー補正	自動的にスキュー補正が行われ、信頼できる測定結果が得られます。
ロジック・アナライザと オシロスコープの相互トリガ	オシロスコープからロジック・アナライザ（またはその逆）へトリガでき、アナログとデジタルの相互に関連した解析が可能です。
トラッキング・マーカ	トラッキング・マーカは、オシロスコープとロジック・アナライザのポイントを正確に関連付けることができます。オシロスコープのタイム・マーカは、ロジック・アナライザのグローバル・マーカを自動的にトラッキングします。
10 MHz信号とサンプリング・ クロックとの同期	長い遅延を設定した場合にも測定精度が劣化しません。ロジック・アナライザとオシロスコープのサンプリング・クロックの同期により、緊密な時間相関のある測定が維持できます。

表5. Agilentオシロスコープとロジック・アナライザを統合した場合の主な特長と利点

## ロジック・アナライザ用のオプションの解析パッケージ

<p>B4655A Xilinx用FPGAダイナミック・ブロープ、 B4656A Altera用FPGA ダイナミック・ブロープ</p>	<p>Xilinx/Altera社のFPGAの内部動作を簡単に表示できます。FPGAを停止したり、デザインのタイミングを変更することなく、測定がリアルタイムに行えます。またデザイン環境での作業内容を活用することにより、ロジック・アナライザの信号バス名を迅速に設定できます。</p>
<p><a href="http://www.agilent.co.jp/find/fpga">www.agilent.co.jp/find/fpga</a></p>	
<p>89601A-200および300デジタル・ベクトル信号解析</p>	<p>デジタル・ベースバンド/IF信号のタイム・ドメイン、スペクトラム、変調品質解析が行えます。ロジック・アナライザ用コネクティビティを提供するために、両方のオプションが必須です。<a href="http://www.agilent.co.jp/find/dvsa">www.agilent.co.jp/find/dvsa</a></p>
<p>B4602A信号抽出ツール</p>	<p>ロジック・アナライザのデータから信号を抽出して処理します。新しいバス/信号の解析は、ロジック・アナライザや他のツールで行えます。以下の作業に最適です：</p> <ul style="list-style-type: none"> <li>● シリアル・データ・ストリームからのI/Qデータの抽出。抽出されたIQデータは物理層のテスト/解析用の89601Aソフトウェアに直接ポーティングできます。</li> <li>● AgilentのN5110B Baseband Studioと組み合わせて使用するためのアルゴリズムの作成。</li> <li>● 高速A/Dデジタル・データをリマルチプレクサ。</li> <li>● DigRFアルゴリズム・サンプルの内蔵</li> </ul>
<p>B4601Cシリアル・パラレル解析パッケージ</p>	<p>B4601Cシリアル・パラレル解析パッケージは汎用ソフトであり、捕捉したシリアル・データをパラレルデータに変換し、容易に解析できます。<a href="http://www.agilent.co.jp/find/logic-sw-apps">www.agilent.co.jp/find/logic-sw-apps</a></p>
<p>B4606Aアドバンスド・カスタマイズ環境：開発/ランタイム・パッケージ</p>	<p>制御、解析、表示機能を使って、ロジック・アナライザのインタフェースをカスタマイズできます。ダイアログ、グラフィック表示、解析機能を作成し、測定データを1つのフォーマットにまとめて、さらに詳しく調査/解析することができます。<a href="http://www.agilent.co.jp/find/logic-customview">www.agilent.co.jp/find/logic-customview</a></p>
<p>B4607Aアドバンスド・カスタマイズ環境：ランタイム・パッケージ</p>	<p>B4607A開発パッケージを使って作成したマクロやグラフィック表示を実行したり、Agilent/パートナーに必要とされているさまざまなツールを使用して測定環境をカスタマイズすることができます。</p>
<p>B4608A ASCIIリモート・プログラミング・インタフェース</p>	<p>ASCIIコマンドを送って、16900、16800、1680、1690シリーズ・ロジック解析システムをリモート制御します。このインタフェースは、16700シリーズ・ロジック解析システムのRPIとできる限り類似するように設計されているため、既存のプログラムを再利用できます。B4606A/B4607Aを使用する必要があります。B4606AではRPIコマンドをカスタマイズ/追加することも可能です。</p>
<p>B4610Aデータ・インポート・パッケージ</p>	<p>ロジック・アナライザのGUIを使用して、ロジック・アナライザ以外のツールで捕捉されたデータを表示できます。</p>
<p>B4630A MATLAB®コネクティビティ/解析パッケージ</p>	<p>MATLABに接続し、ロジック・アナライザの測定データを転送して処理できます。ロジック・アナライザのXY散布図に結果を表示します。</p>



## プロセッサ、バス、FPGAのサポート

Agilentと私たちのパートナーは、アプリケーションのデバッグ・プロセスを容易にする、FPGA、バス、プロセッサ、解析ツールを豊富に取り揃えています。

- 解析プローブでは被試験デバイスへの接続が容易にでき、バス／プロセッサ測定に要する時間が短縮
- プロセッサ・モニター表示やバス・サイクルのデコード表示
- 業界標準のプロセッサ／バスのサポート

マイクロプロセッサ／ マイクロコントローラ	FPGA	I/Oバス	メモリ・バス	シリアル・バス	グラフィックス・ バス
AMD、Analog Devices、 ARM、AT&T、Dallas、DEC、 Freescale、GTE、IBM、IDT、 Infineon、Intel、LSI Logic、 McDonnell Douglas、 MIPS Motorola、National、 NEC、PACE、 PMC Sierra/QED、 Rockwell、Siemens、 Texas Instruments、 Toshiba、Zilog	Xilinx: Virtex-5、Virtex 4、 Virtex-II Proシリーズ、 Virtex-IIシリーズ、 Spartan 3/3A/3E シリーズ Altera: Stratix II GX、 Stratix II、 Stratix GX、Stratix、 Cyclone II、Cyclone、 Max II、APEX 20K、 APEX II、Excalibur	PCI、PCI-X®、 PCI Express®、 Serial ATA (SATA 1および2)、 SCSI、Serial Attached SCSI (SAS)、 HyperTransport SPI、 SPI 4.2/PL4、 Parallel Rapid IO、 Serial Rapid IO	DDR1、DDR2、 PC-100/133、GDDR3、 FB-DIMM Rambus	Fibre Channel、I <sup>2</sup> C、 IEEE-1394、 Serial ATA (SATA 1および2)、 USB 2.0/1.1、 PCI Express、 RS-232、CAN、 IEEE-488、 Serial Rapid IO	AGP2x、 AGP4x、 AGP3.0、 PCI Express

## 16900シリーズ・メインフレーム の特性

### データ表示

波形	外部オシロスコープからインポートしたデジタル/アナログ波形、およびバスの時系列値チャートとして、データを表示できます。
リスト	ステート・リストとしてデータを表示
パケット・ビュー	パケット情報のサマリと詳細を同時に2つの枠内に表示します。デコードされるプロトコル用にウィンドウは自動的にカスタマイズされます。上側のパケット・サマリ枠はデコードされたパケットとフィールドを表示します。下側の枠には、選択したパケットの詳細、ヘッダ、ペイロード、レーン情報表示用のタブがあります。
VBAビュー	VBA Viewウィンドウは、内蔵のMicrosoft Visual Basic for Applications (VBA) と組み合わせて動作し、カスタム・データのチャートを表示します。
比較	捕捉データを比較して、違いを強調表示します
ソース・コード	時間相関されたソース・コードと逆アセンブルを同時に分割表示します。 ソース・コード行をクリックするだけで、トリガ・イベントを定義できます。 アドレス・オフセットを使用して、ブートアップ・シーケンス中にROMからRAMに動的にロードされるソフトウェア/コードのソースコード表示が可能です。 ソース・コードを相関させるには、LANまたは測定器のハードディスク・ドライブでソース・ファイルにアクセスする必要があります。 ソース相関では、ソース・コードの変更や再コンパイルは不要です。
アイ・スキャン	すべてのバス/信号のアイ・ダイアグラムが同時に表示され、問題の信号を迅速に特定できます。

### データ表示

2進、16進、8進、10進、符号付き10進 (2の補数)、ASCII、シンボル、プロセッサ・二ーモニク

### シンボル・サポート/オブジェクト・ファイル・フォーマットの互換性

シンボル数/レンジ：無制限 (16900シリーズ・メインフレームの使用可能な仮想メモリ容量によってのみ制限されます)

IEEE-695、Aout、Omf86、Omf96、Omf386、Sysrof、ELF/DWARF1、\* ELF/DWARF2\*、ELF/Stabs1、ELF/Stabs2、ELF/Mdebug Stabs、TICOFF/COFF、TICOFF/Stabs

GPA (General Purpose ASCII)

ユーザ定義：ラベルまたはバスのビット・パターンの二ーモニクを定義できます。

\* C++ネーム・デマンダリングをサポートしています。

## 16900シリーズ・メインフレーム の特性

### 使用可能な構成データ/ファイル・フォーマット

ala	ファイル作成時の表示画面、測定器の設定、トレース・データ（オプション）を復元するための情報が含まれています
xml	拡張可能マークアップ言語

### 使用可能なデータ・インポート/エクスポート・データ/ファイル・フォーマット

csv	データをExcelなどの他のアプリケーションに転送するためのCSV（コンマ区切りデータ）フォーマット
alb	ポスト・プロセッシング用にロジック・アナライザ・データをエクスポート。 albデータはプログラミング・ツールを使って解析できます。

### 標準解析ツール

フィルタ/カラー化
検索（次/前）

## プログラム制御

COMやASCIIコマンドを使用して、ローカル・エリア・ネットワーク上のリモート・コンピュータから、ロジック・アナライザのアプリケーションを制御するプログラムを作成できます。

ロジック・アナライザのアプリケーションには、COMオートメーション・サーバが組み込まれています。このソフトウェアを使用して、ロジック・アナライザを制御するプログラムを作成できます。測定機能はすべて、COMインタフェースで制御できます。

B4608Aリモート・プログラミング・インタフェース（RPI）で、ポート6500のTCPソケットにASCIIコマンドを送ることにより、16900シリーズ・ロジック・アナライザをリモート制御できます。このインタフェースは、16700シリーズ・ロジック解析システ

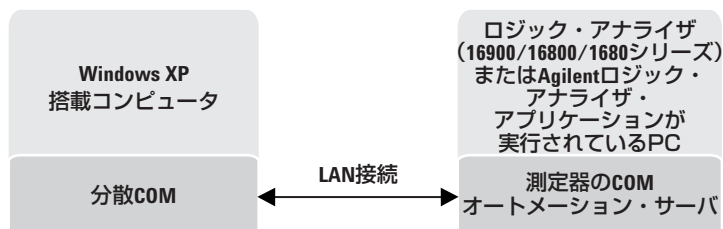


図7. 16900シリーズのプログラミングの概要

ムのRPIとできる限り類似するように設計され、既存のプログラムを再利用できます。B4608Aを使用するには、アドバンスト・カスタマイズ環境（B4606A）またはランタイム（B4607A）パッケージが必要です。

このリモート・プログラミング・インタフェースは、ロジック・アナライザのアプリケーションを制御するための、COMオートメーション・オブジ

ェクト、メソッド、プロパティにより機能します。RPIコマンドは、COMオートメーション・コマンドを実行し、実行結果を変換し、RPI用の適切な値を返すVisual Basicモジュールとして実装されています。また、B4606Aアドバンスト・カスタマイズ環境を使用すると、RPIコマンドをカスタマイズ/追加できます。

# 16901A/16902Bの特性

## 内蔵PCの特性

オペレーティング・システム	Microsoft Windows® XP Professional
プロセッサ	Intel Celeron™ 2.93 GHz
チップセット	Intel 915G
システム・メモリ	1 GB SDRAM
ハードディスク・ドライブ	80 GB以上
ハードディスク・ドライブへインストール済みのソフトウェア	オペレーティング・システム、最新リビジョンのロジック・アナライザ・アプリケーション・ソフトウェア、ロジック・アナライザと同時オーダのアプリケーション・ソフトウェア（オプション）

## 測定器制御

LCDディスプレイ	大型の15インチ (38.1 cm) ディスプレイ
フロント・パネルのホット・キー	実行モード選択/タッチ・スクリーン・オフ用の専用のホット・キー
フロント・パネルのノブ	表示/測定パラメータを調整するための汎用ノブ
キーボードおよびマウス	PS/2キーボードおよびマウス（標準装備）

## ビデオ表示モード

タッチ・スクリーン・ディスプレイ	サイズ	15インチ (38.1 cm)
	解像度	1024×768
外部ディスプレイ	同時表示機能	フロント・パネル・ディスプレイと外部ディスプレイを1024×768の解像度で同時に使用できます。
		解像度が最大1600×1200の外部モニタを最大4台サポートします（PCIビデオ・カード搭載時）。
	外部ディスプレイ・ポート	解像度が最大2048×1536で1台のモニタをサポートします。

# 16901Aインターフェース

## 周辺機器インターフェース

ディスプレイ	15ピンVGAコネクタ
キーボード	PS/2
マウス	PS/2
パラレル	25ピンD-sub
シリアル	9ピンD-sub
PCIカード拡張スロット	フルサイズ1個
USB	USB2.0対応ポート：6個（前面に2個、裏面に4個）

## インターフェース

LAN	10/100/1000 Base T LAN
コネクタ	RJ-45

## 外部測定器とのインターフェース

トリガ入力/出力により、外部デバイスのトリガ/アーミングや、ロジック・アナライザの測定ハードウェアをアーミングできます。

トリガ入力	
入力	立ち上がりエッジ/立ち下がりエッジ
アクション	トリガ・シーケンス・ステップに記述されているアクションを実行
入力信号レベル	最大±5 V
しきい値レベル	選択可能：ECL、LVPECL、LVTTTL、PECL、TTL、ユーザ定義（±5 V、50 mVステップ）
最小信号振幅	200 mV
コネクタ	BNC
入力抵抗	4 k Ω（公称値）
トリガ出力	
トリガ	立ち上がりエッジ/立ち下がりエッジ。トリガ出力（ロジック・アナライザのトリガまたはフラグ）を発生させるために選択したイベントの論理和
出力信号	V <sub>OH</sub> （Highレベル出力）：最小2.0 V、 V <sub>OL</sub> （Loレベル出力）：最大0.5 V、パルス幅約80~160 ns
しきい値レベル	LVTTTL（3.3 Vロジック）
信号負荷	50 Ω（最高のシグナル・インテグリティを実現するには、トリガ出力信号をグランドに対して50 Ωで終端してください。）
コネクタ	BNC

## ターゲット制御ポート（16902Bのみ）

ターゲット制御ポートを使用してリセット・ライン/インタラプト・ラインをオンにすることにより、ターゲットを制御できます。

## ターゲット制御ポート

信号の数	8
出力オフ	トライ・ステート、ハイ・インピーダンス
出力オン	TTLレベル（1：High、0：Lo）
トグル	信号設定を反転します。信号が1に設定されている場合は、トグルは信号を0に変更します。
パルス	最小16 msの1クロック周期で信号設定を反転します。パルス幅は指定できません。
レベル	3.3 V（LVTTTL）互換
コネクタ	5ピン2列、0.1インチ・センチ

# 16901Aの一般仕様

## 外形寸法

### 電源

115/230 V、48-66 Hz、775 W (最大)

質量*	正味質量 (最大)	出荷時質量 (最大)
16901A	13.6 kg	20.4 kg

16901A 13.6 kg 20.4 kg

\* メインフレームと同時オーダのモジュール1個あたり、0.9 kgの質量が追加されます。

### 測定器の動作環境

温度 0℃～45℃

高度 3000 mまで

湿度 8～80%の相対湿度 (40℃で)

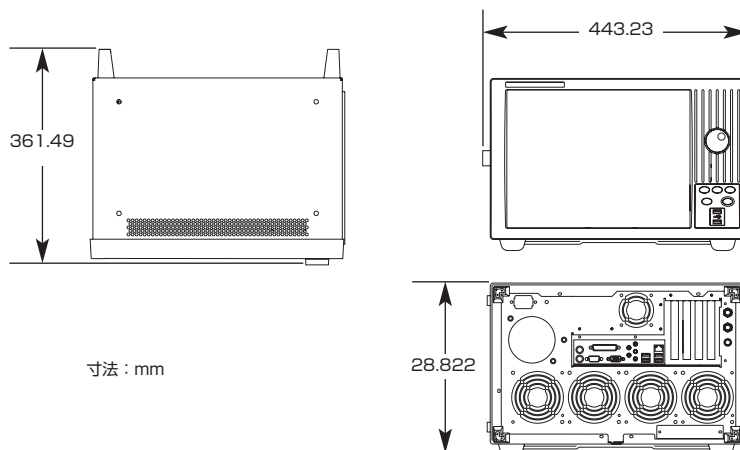


図8. 16901Aの外寸寸法

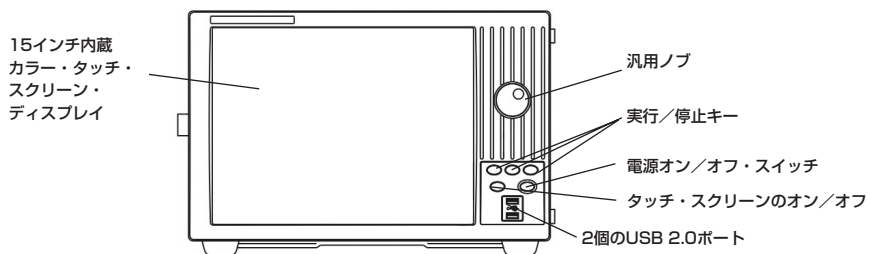


図9. 16901のフロント・パネル

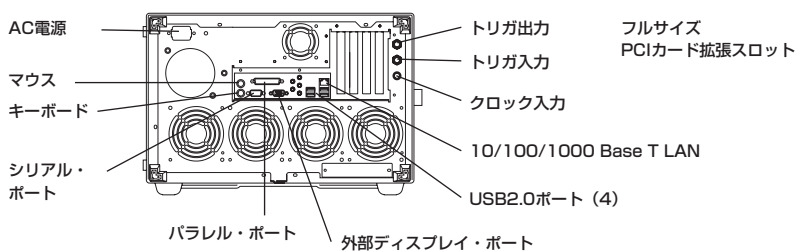


図10. 16901Aのリア・パネル

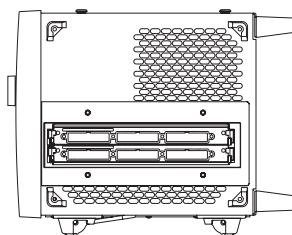


図11. 16901Aの側面

## 16902Bの一般仕様

### 外形寸法：

#### 電源

16902B 100/240 V、47~63 Hz、  
1300 W (最大)

#### 質量\*

	正味質量 (最大)	出荷時質量 (最大)
16902B	19.6 kg	28.0 kg

\* メインフレームと同時オーダのモジュール1個あたり、0.9 kgの質量が追加されます。

#### 測定器の動作環境

温度	0℃~40℃
高度	3000 mまで
湿度	8~80%の相対湿度 (40℃)

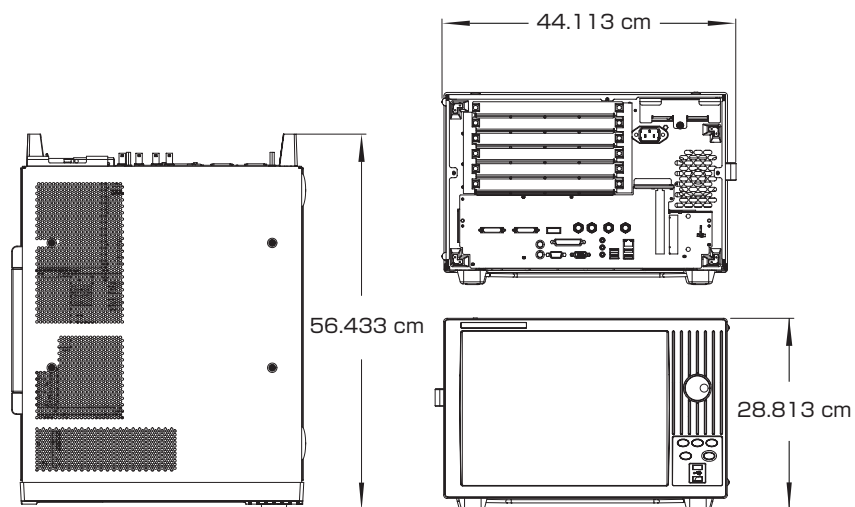


図12. 16902Bの外形寸法

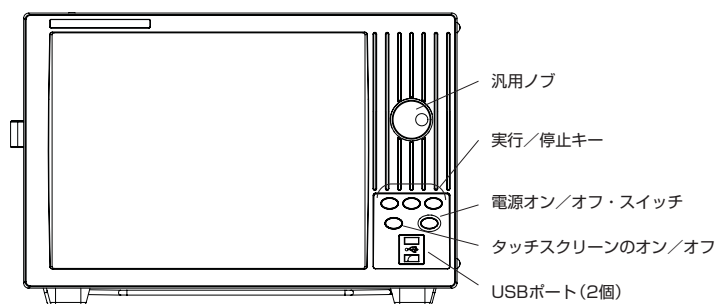


図13. 16902Bのフロント・パネル

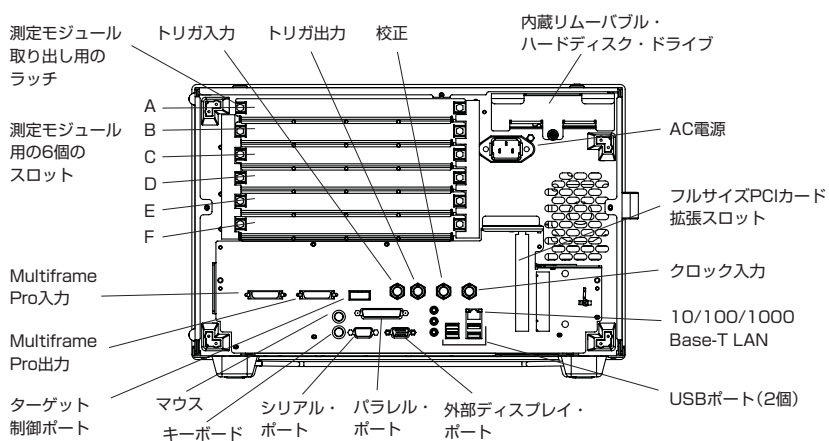


図14. 16902Bのリア・パネル

## 1181BZテストモービル

Agilent 1181BZテストモービルは、ロジック解析システムのメインフレームやアクセサリの整理／移動に便利です。

テストモービルには、以下が付属します。

- 頑丈なキャスタで、測定器の移動が簡単
- 鉄製留め具とナイロン製ストラップで、測定器をカートに固定
- 最大積載量：226.8 kg



図15. 1181BZテストモービル・カート

### 質量

1181BZ 最大正味質量：44.5 kg

### オプションのアクセサリ

35181E 作業台用の静电防止マット

35181HZ テストモービル・プリンタ／プロッタ・スタンド

35181J 引き出し(89 mm)

35181KZ 作業台

35181M 引き出し(133 mm)

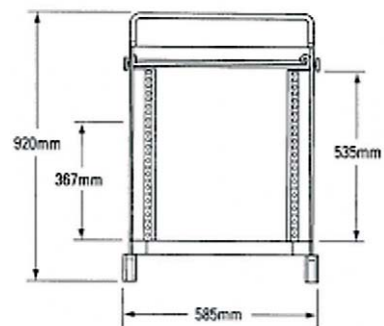
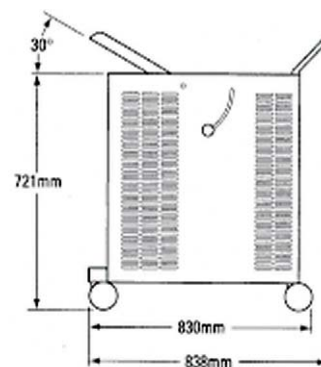


図16. 1181BZテストモービル・カートの寸法



## ラック・アクセサリ



図17. ラックに取り付けたスライディング・シェルフ

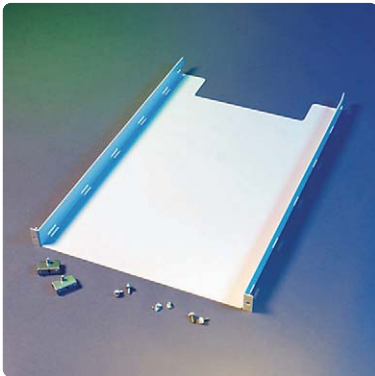


図18. 固定シェルフ (J1520AC)

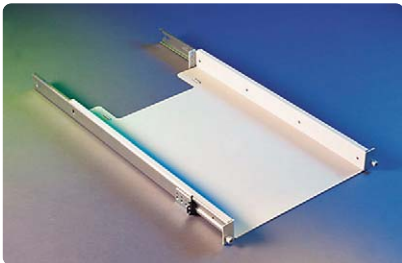


図19. スライディング・シェルフ (J1526AC)

### 固定シェルフ

この固定シェルフを使用して、16900シリーズ・ロジック・アナライザをAgilentの標準的なラックすべてに取り付けることができます。固定シェルフは、付属のハードウェアを使用して所定の位置にしっかりと取り付けます。また、このシェルフはEIA規格の最小単位に対応する設計になっています。固定シェルフの特長を以下に示します。

- はめ込み式で設置が簡単
- エッジが滑らか

### スライディング・シェルフ

スライディング・シェルフは、表面がフラットで、測定器に十分に手が届くようになっています。このシェルフは、Agilentのすべてのラックに対応し、16900シリーズ・ロジック解析システムをサポートしています。シェルフとスライドは組み立て済みなので、容易にラックへ取り付けることができます。スライディング・シェルフの特長を以下に示します。

- はめ込み式で設置が簡単
- エッジが滑らか

スライディング・シェルフと一緒に、スチール・バラスト (C2790AC) をご購入されることをお勧めします。バラストは、シェルフを引き出した際にラックの転倒を防止するためのものです。

### 仕様

	J1520AC	J1526AC
材質	冷延鋼板	冷延鋼板
質量	8 kg	9.9 kg
色	暗灰色	暗灰色
長さ	678 mm	723.9 mm
高さ	44 mm	44.5 mm
幅	444 mm	482.6 mm
積載量	68 kg	68 kg
内容	固定シェルフ1枚 背面ブラケット2個 取付け用ハードウェア	スライディング・シェルフ1枚 背面ブラケット2個 ケーブル・ストラップ1個 取付け用ハードウェア

## オーダー情報

製品番号	概要
16901A	2スロット・ロジック解析システム・メインフレーム、15インチ (38.1 cm) タッチ・ディスプレイ内蔵
16902B	6スロット・ロジック解析システム・メインフレーム、15インチ (38.1 cm) タッチ・ディスプレイ内蔵

各フレームに、PS/2キーボード (1個)、PS/2マウス (1個) が付属しています。また、16902Bには、ターゲット制御ポート用10:1コンダクタ・フライング・リード・ケーブルが付属しています。

Agilent製品番号/ オプション番号	概要	オーダー情報
E5861A	メインフレーム・ケーブル、ケーブル長	同時に接続するメインフレームの数よりも1つ少ない数をご注文ください。

## 関連カタログ

タイトル	カタログ・タイプ	カタログ番号
16900シリーズの測定モジュール	Data Sheet	5989-0422JAJP
16800シリーズ・ポータブル・ロジック・アナライザ	Brochure	5989-5062JAJP
16800シリーズ・ポータブル・ロジック・アナライザ	Data Sheet	5989-5063JAJP
B4655A FPGAダイナミック・プローブ	Data Sheet	5989-0423JA
B4656A Altera用FPGAダイナミック・プローブ	Data Sheet	5989-5595JAJP
Probing Solutions for Agilent Technologies Logic Analyzers	Catalog	5968-4632E
Application Support for Agilent Logic Analyzers	Configuration Guide	5966-4365E
Innovative Digital Debug Solutions CD with Videos	CD-ROM	5980-0941EN

上記のカタログのご要望は、計測お客様窓口にお問合せいただくか、  
[www.agilent.co.jp/find/logic](http://www.agilent.co.jp/find/logic)をご覧ください。

メモとしてお使いください



[www.agilent.co.jp/find/emailupdates-Japan](http://www.agilent.co.jp/find/emailupdates-Japan)

Agilentからの最新情報を記載した電子メールを無料でお送りします。



[www.agilent.co.jp/find/agilentdirect](http://www.agilent.co.jp/find/agilentdirect)

測定器ソリューションを迅速に選択して、使用できます。



[www.agilent.co.jp/find/open](http://www.agilent.co.jp/find/open)

Agilentは、テスト・システムの接続とプログラミングのプロセスを簡素化することにより、電子製品の設計、検証、製造に携わるエンジニアを支援します。Agilentの広範囲のシステム対応測定器、オープン・インダストリー・ソフトウェア、PC標準I/O、ワールドワイドのサポートは、テスト・システムの開発を加速します。



[www.lxistandard.org](http://www.lxistandard.org)

LXIは、GPIBのLANベースの後継インタフェースで、さらに高速かつ効率的な接続性を提供します。Agilentは、LXIコンソーシアムの設立メンバーです。

WindowsおよびWindowsはMicrosoft Corporationの米国での登録商標です。

PentiumはIntel Corporationの米国での登録商標です。

MATLAB® はMathWorks, Inc.の米国での登録商標です。

PCI-XおよびPCI ExpressはPCI-SIGの登録商標です。

## Remove all doubt

アジレント・テクノロジーでは、柔軟性の高い高品質な校正サービスと、お客様のニーズに応じた修理サービスを提供することで、お使いの測定機器を最高標準に保つお手伝いをしています。お預かりした機器をお約束どおりのパフォーマンスにすることはもちろん、そのサービスをお約束した期日までに確実にお届けします。熟練した技術者、最新の校正試験プログラム、自動化された故障診断、純正部品によるサポートなど、アジレント・テクノロジーの校正・修理サービスは、いつも安心して信頼できる測定結果をお客様に提供します。

また、お客様それぞれの技術的なご要望やビジネスのご要望に応じて、

- アプリケーション・サポート
- システム・インテグレーション
- 導入時のスタート・アップ・サービス
- 教育サービス

など、専門的なテストおよび測定サービスも提供しております。

世界各地の経験豊富なアジレント・テクノロジーのエンジニアが、お客様の生産性の向上、設備投資の回収率の最大化、測定器のメンテナンスをサポートいたします。詳しくは：

[www.agilent.co.jp/find/removealldoubt](http://www.agilent.co.jp/find/removealldoubt)

アジレント・テクノロジー株式会社

本社〒192-8510 東京都八王子市高倉町9-1

## 計測お客様窓口

受付時間 9:00-19:00 (土・日・祭日を除く)

**FAX、E-mail、Webは24時間受け付けています。**

TEL ■■■ 0120-421-345  
(042-656-7832)

FAX ■■■ 0120-421-678  
(042-656-7840)

Email [contact\\_japan@agilent.com](mailto:contact_japan@agilent.com)

電子計測ホームページ  
[www.agilent.co.jp](http://www.agilent.co.jp)

- 記載事項は変更になる場合があります。ご発注の際はご確認ください。

Copyright 2007  
アジレント・テクノロジー株式会社



Agilent Technologies

November 30, 2007  
5989-0421JAJP  
0000-00DEP