

20 Hz - 1 GHz

Emission and Injection Current Probes



ETS-EMCO カレント・プローブはクランプ型を採用しているため、被測定線路を取り外すことなく簡便に被測定線路の電流を測定することができ、EMC の最終適合試験はもとより EMC の予備診断試験に幅広く活用されています。

カレント・プローブ一覧

モデル	周波数レンジ	ワイプ径 (cm)	外径 (cm)	厚み (cm)	重量 (Kg)	Z _T ()	最大電流 (A)			
							DC-60Hz	400Hz	RF(CW)	パルス
91197-1	10KHz-8MHz	3.18	8.26	3.56	0.6	0.33	350	350	100	100
91197-1L	20Hz-8MHz	3.18	8.26	3.56	0.6	0.33	1000	1000	100	100
91550-1	10KHz-100MHz	3.18	8.26	3.56	0.6	5	350	350	42	100
91550-1L	20Hz-100MHz	3.18	8.26	3.56	0.6	5	350	350	42	100
91550-2	10KHz-150MHz	3.18	8.26	3.56	0.6	1	350	225	28	100
91550-2L	20Hz-150MHz	3.18	8.26	3.56	0.6	1	350	225	28	100
91550-5	10KHz-200MHz	3.18	8.26	3.56	0.6	1	350	275	2	100
93511-1	10KHz-30MHz	3.18	8.26	3.56	0.6	1	350	350	100	200
93511-1L	20Hz-30MHz	3.18	8.26	3.56	0.6	1	800	800	100	200
93686-1	10KHz-30MHz	6.65	13.97	5.38	2.27	2	350	350	200	200
93686-8	10KHz-200MHz	6.65	13.97	5.38	2.27	8	300	300	62	62
93686-8L	20Hz-200MHz	6.65	13.97	5.38	2.27	8	300	300	62	62
94106-1	100KHz-450MHz	3.18	8.26	3.56	0.43	1-10	200	200	20	50
94106-1L	20Hz-450MHz	3.18	8.26	3.56	0.43	1-10	200	200	20	50
94111-1	1MHz-1GHz	3.18	8.26	3.56	0.43	1-10	200	200	20	50
94111-1L	20Hz-1GHz	3.18	8.26	3.56	0.43	1-10	200	200	20	50
94111-2	1MHz-1GHz	3.18	8.26	3.56	0.43	1	200	200	1	150
94430-1	10KHz-250MHz	1.91	5.72	2.54	0.18	6	200	200	16	70
94430-1L	20Hz-250MHz	1.91	5.72	2.54	0.18	6	200	200	16	70
94606-1	10KHz-100MHz	12.7	19.81	5.38	3.18	5	350	350	100	100
94606-6	1KHz-5MHz	12.7	19.81	5.38	3.18	1	350	350	300	400

トランスファ - インピーダンス (Z_T) について

被測定線路に流れる電流 (I_P) と 50 Ω 負荷 (スワッチアダプタまたは EMIレバ等) に
生じる電圧 (V_S) 及び Z_T には次式の関係があり、Z_T はカレント・プローブの感度を表しています。

$$Z_T = V_S \div I_P$$

95200 シリ - ズ (10 k - 1 GHz)

BCI(Bulk Current Injection)Probe

モデル 95200 シリ - ズ BCI プロ - ブは
クランプ型のため被試験線路を取り外す
ことなく簡便に被測定線路に電流を注入
する事ができるため各種 EMC 規格の適
合試験はもとより EMC の予備診断試験
に活用されています。

尚、オプションで校正治具も完備してい
ます。



適合規格

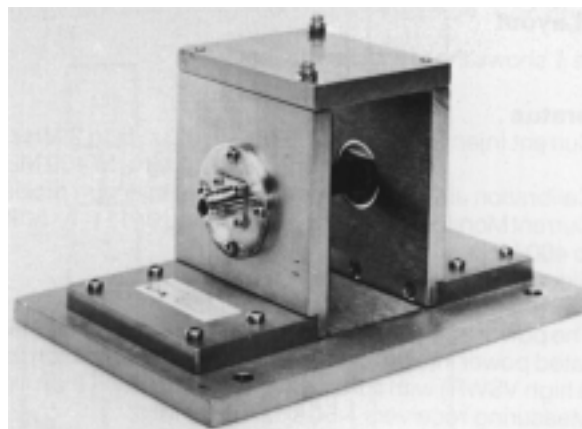
MIL-STD461D CS114,CS116	Model 95236-1,95242-1,95252-1
MIL-STD1399 Section 390 CE01	Model 95236-1
RTCA D0160C Section 20	Model 95242-1,95252-1
DEF STAN 59-41 Part 3 DCS02	Model 95236-1,95242-1,95252-1

仕様

モデル	周波数レンジ	ウインドウ径 (cm)	外径 (cm)	幅 (cm)	厚み (cm)	重量 (Kg)	最大許容入力 (W)
95236-1	10KHz-100MHz	4.00	10.20	13.00	6.00	1.6	100W
95242-1	2MHz-400MHz	4.00	10.20	13.00	6.00	1.6	100W
95252-1	400MHz-1GHz	4.00	10.20	13.00	3.50	0.9	100W

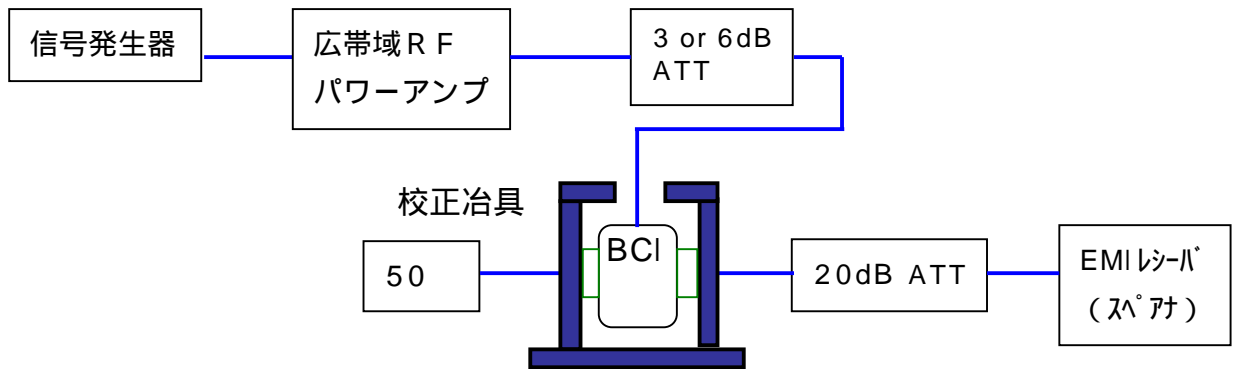
校正治具オプション

- ・ モデル 95241-1(DC - 400 MHz)

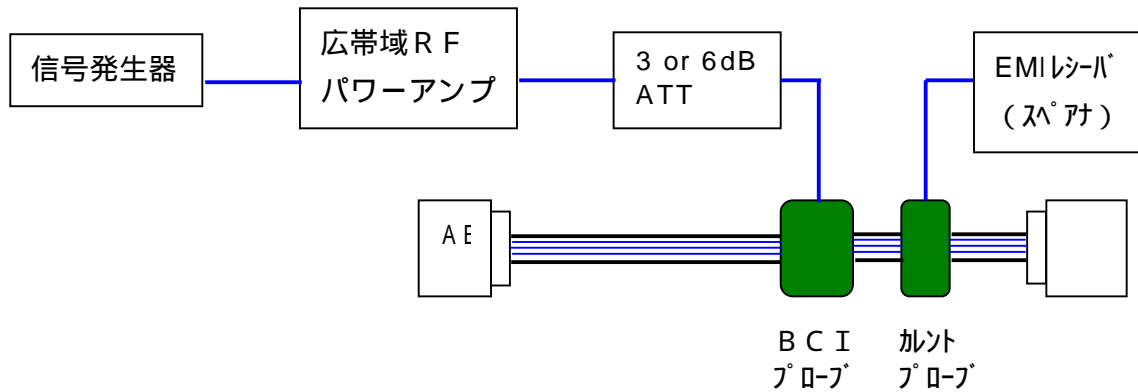


BCIプローブによる伝導イミュニティ試験

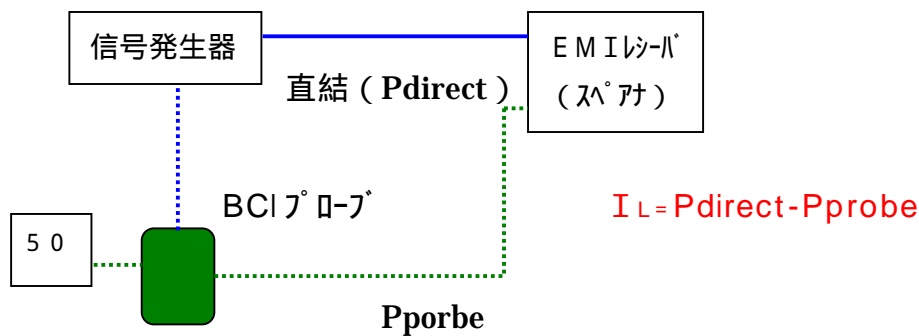
BCIプローブの校正システム構成図



BCI実試験構成図



BCIプローブのインサクションロス (IL)



BCIプローブに注入する電力

50 オームにBCIプローブにより100 dB μ A注入する場合、注入電力 (Pin) はインサクションロスを無視すれば $P_{in} = 100 \text{ dB}\mu\text{A} + 17 \text{ dB} - 90 = 27 \text{ dBm}$
 インサクションロスが15 dBであれば、注入電力 (Pin) は $27 + 15 = 42 \text{ dBm}$ 必要になります。

仕様は予告なく変更されることがあります。

販売代理店

アステック株式会社
 電子応用事業部

e-mail : electronics@astechcorp.co.jp

本社 〒169-0075 東京都新宿区高田馬場 4-39-7 高田馬場 21ビル
 技術研究所 TEL 03-3366-0813(代) FAX 03-3366-0814
 大阪営業所 〒531-0074 大阪市北区本庄東 1-1-10 ライズ 88 2F
 TEL 06-6375-5852(代) FAX 06-6375-5845