



GS YUASA 無停電電源装置 (UPS)

# Acrostar THAシリーズ



# 高力率負荷に対応。

## 世界最小クラスの次世代スタンダードUPS

Acrostar THAシリーズは、常時インバータ給電方式UPSにおいて世界最小クラスのコンパクト設計を実現し、サーバなどの高力率負荷に対応した、縦置き／横置き兼用可能<sup>\*</sup>なUPSです。

高性能、高品質、高信頼性、コストパフォーマンスを兼ね備え、サーバ、外部記憶装置(ストレージ)、ネットワーク機器、FAシステム、金融システム、放送、通信システム、計測、計装、制御システム、防犯、防災、監視システムなど、さまざまな用途でご使用いただくことが可能です。

1000VAから5000VAまでのラインナップと各種ソフトウェア、豊富なオプションにより、お客様のニーズに最適なソリューションを提案します。

<sup>\*</sup>5000VAは除く

1000VA 800W	1500VA 1050W	2000VA 1600W	3000VA 2400W	5000VA 4000W	
常時 インバータ	正弦波	長寿命 バッテリー	バッテリー 診断	延長 バッテリー	
縦置き 横置き 5000VAを除く	抜け止め コンセント 4個 1000VA 1500VA	端子台 抜け止め コンセント 4個 3000VA 5000VA	ON/OFF スイッチカバー	2年 保証	RoHS 指令対応



THA1000-10



THA2000-10



THA5000-10

### 世界最小クラスのコンパクト設計

常時インバータ給電方式 UPS では世界最小クラスの小型化を実現しました。(力率 0.8 タイプ、バックアップ時間 10 分仕様にて)

### 高力率負荷対応<sup>\*</sup>

サーバなどの高力率負荷に対応した、力率 0.8 出力容量を実現しました。

<sup>\*</sup>1500VA は除く

また、力率改善回路を搭載した高容量の電源機器に対応します。

### 幅広い入力電圧範囲

幅広い入力電圧に対応することで、バッテリー運転への切替えを軽減し、バッテリー消耗を防ぎます。

入力電圧変動範囲	備考
132V	上限値
70~85V	下限値(負荷率0~100%でリニアに変動)

### スイッチカバー、 抜け止めコンセント(4個)標準装備

万が一の誤操作やプラグが抜けてデータが消去するといった障害を防ぎ、安心・確実な電源供給を実現します。

### 前面からのバッテリー交換が可能 (ホットスワップ対応、ユーザにて交換可能)

システムを停止することなく  
前面から簡単にバッテリーの交換が可能  
可能です。

交換用バッテリー型  
1000VA: THA1000-BP1  
1500VA: THA1500-BP1  
2000VA: THA1000-BP1 (2個必要)  
3000VA: THA1500-BP1 (2個必要)  
5000VA: THA1500-BP1 (4個必要)



### 長寿命バッテリー搭載

バッテリーの期待寿命は 3 ~ 5 年<sup>\*</sup>、メンテナンスにかかる負担を軽減します。

<sup>\*</sup>周囲温度 25℃、初期値

### 充実したバッテリー自己診断<sup>\*1</sup>機能を搭載

起動時、手動(正面パネル)、自動(UPS管理ソフトウェア)にてバッテリーの劣化状態を判定。ブザー、ALARM LED、状態表示LED<sup>\*2</sup>で通知することで事前にトラブルを回避します。

また、バッテリー交換時期を過ぎると、充電器を停止し、寿命末期のバッテリートラブルを未然に防ぎます。

<sup>\*1</sup> サーミスタによるバッテリー周囲温度監視

<sup>\*2</sup> バッテリー寿命残年数(目安)を表示

### システムに合ったバックアップ時間<sup>\*</sup>が可能

延長用バッテリーボックスを追加することで、システムに合ったバックアップ時間の設定が可能です。

<sup>\*</sup>周囲温度 25℃初期値

### 縦置き／横置き兼用<sup>\*</sup>タイプ

床面積・高さ方向に対して、柔軟な設置が可能です。

<sup>\*</sup>5000VA は除く

### 省電力動作機能<sup>\*</sup>を搭載

接続された負荷が停止(待機電力時)になったことにより自動でバイパス運転に切替える機能を搭載、負荷停止時の消費電力を低減します。

<sup>\*</sup>出荷時の設定は機能無効です。本機能でバイパス運転時にはバックアップいたしません。  
5000VA は除く

### 外部インターフェース

通信インターフェース(D-sub9ピン・メス)を標準装備。  
オプションのUPS管理ソフトウェア(Acrowareシリーズ)を活用することで、高度な電源管理が可能です。(8ページ参照)

### 無償保証期間 2年(バッテリーは1年)

### 豊富なオプション(6ページ参照)

## UPS管理ソフトウェア/ネットワークインターフェースカード

### シリアル通信経由での電源管理 (Acroware-BasePRO)



#### 主な機能

自動シャットダウン	ランスケジュール	モニタリング	イベントログ	データログ	リモート管理	マルチサーバシャットダウン
スケジュールバッテリーテスト	メール送信	SNMP対応	Webブラウザ対応			



項目	条件
対応OS	Windows 2000 Sp4 (英語版, MUIにも対応) Windows XP Sp2 (英語版, MUIにも対応) Windows Server2003 Sp1 (英語版, MUIにも対応) Windows Vista Red Hat Linux, Turbolinux, SUSE Linux MIRACLE LINUX *MUI=Multi User Interface
動作機種	AT互換機
対応Webブラウザ	Internet Explorer 6.0 Sp1 以上

「Acroware-BasePRO」画面

※管理ソフトウェアは弊社ホームページからのダウンロードになります。メディアキット(GD-ROM)は別途有償になります。

※対応OS詳細及び、最新情報につきましては、弊社ホームページをご参照ください。 <http://www.gs-yuasa.com/gype/jp/>

### ネットワーク経由での電源管理 (Acroware-LAN Agent3)



#### 主な機能

自動シャットダウン	ランスケジュール	モニタリング	イベントログ	データログ	マルチサーバシャットダウン	スケジュールバッテリーテスト
メール送信	SNMP対応	HTTP対応	UNIX/Linux/OS 互換シャットダウン			



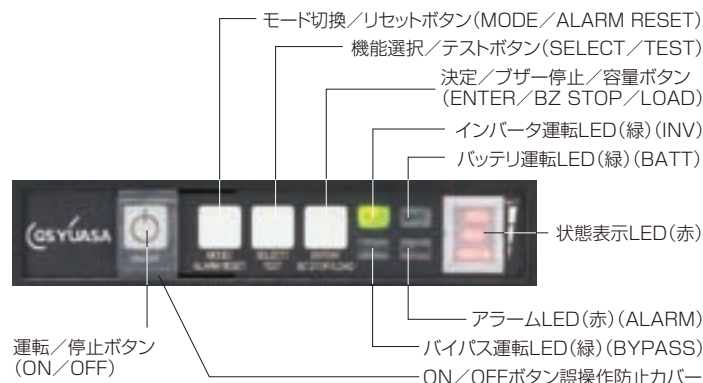
項目	条件
対応OS	Windows 2000 Sp4, Windows XP Sp2 Windows Server2003 Sp1 Red Hat Linux, Turbolinux, MIRACLE LINUX, SUSE Linux
対応MIB	JEMA MIB, YUPCON MIB, RFC1213
ネットワークプロトコル	TCP/IP, ICMP, SNMP, HTTP
RJ45ポート	10/100Mbps
対応Webブラウザ	Internet Explorer 6.0 以上, Netscape 6.0 以上
UNIX/Linux/OS互換シャットダウン	rsh, ssh, Telnet
コンピュータ管理可能台数	32台(クライアントソフト使用時)

「Acroware-LAN Agent3」画面

## 表示

LED表示と、8セグメントの状態表示LEDにより、UPSの状態が一目で判定できます。また添付のデジタル表示説明ラベルにより、アラーム内容および的確な対処方法を確認することができます。

### 〈操作パネル・表示部拡大図〉



### ●通常(インバータ)運転時

充電中のバッテリー容量を4段階表示します。満充電状態の場合、ドット表示を残して消灯します。

0~30%	31~80%	80~99%	100%
消灯	点灯	点灯	点灯

### ●バッテリー運転時

バッテリー運転時放電中のバッテリー容量を3段階表示します。

ローバッテリー	ローバッテリー直前~80%	80~100%
消灯	点灯	点滅

(LOAD)ボタン押下で負荷容量を4段階表示します。

0~5%	5~30%	30~80%	80~100%
消灯	点灯	点灯	点灯

### ●アラーム内容表示

UPSに異常が起こった場合には、ブザーの鳴動と状態表示LEDにアラーム内容を示す数字を点灯表示することにより異常内容を知らせます。複数の場合は1秒毎に順番に表示します。

状態表示 LED 番号	内容	LED色	ブザー
1.	過負荷	赤	連続音
2.	ファン異常		
3.	温度異常		
4.	非同期または起動時のAC入力異常		
5.	バッテリー異常		
6.	バッテリー寿命		
0.	UPS 内部故障		

※ブザーは(ブザー停止)ボタンを4秒間押し続けると消すことができます。  
※異常内容が解除されれば、(リセット)ボタンを押下で復旧します。

### ●バッテリー寿命残年数(目安)表示

正常運転時に(モード切替)ボタンを4秒押下で2秒間、状態表示LEDがバッテリー寿命残年数を数字(5, 4, 3, 2, 1, 0)で表示しモード設定状態となります。0.5秒押下で正常運転状態に戻ります。

バッテリー寿命残年数表示例

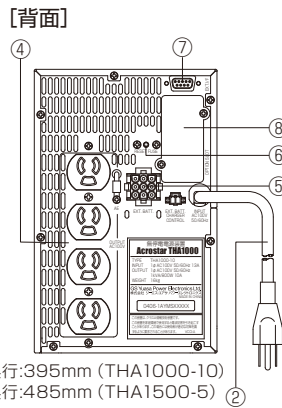
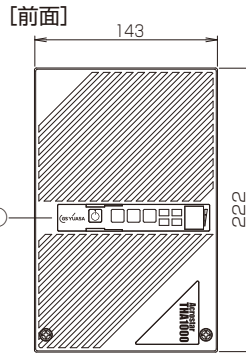
残年数5年	残年数3年	残年数1年
消灯	点灯	点灯

—0.5年を経過すると次のような表示になります。

—0.5年経過
消灯
点灯

## THA1000-10 / THA1500-5

●標準バックアップタイプ外形寸法  
(単位: mm)

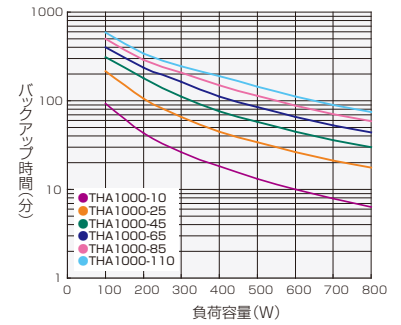


THA1000-10 (THA1500-5も同様)

※本図は縦置きの場合の外形寸法となります。

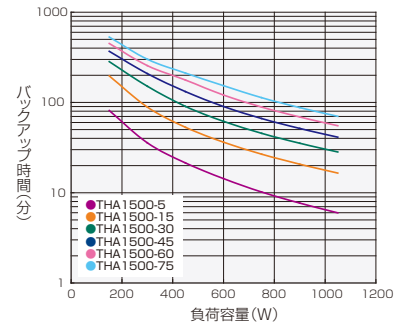
## THA1000

●バックアップ時間表



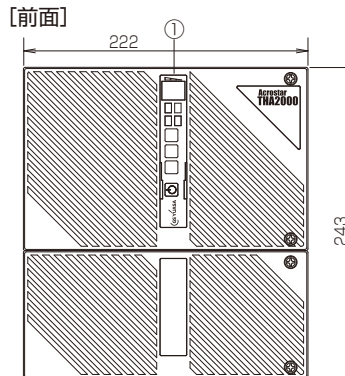
## THA1500

●バックアップ時間表



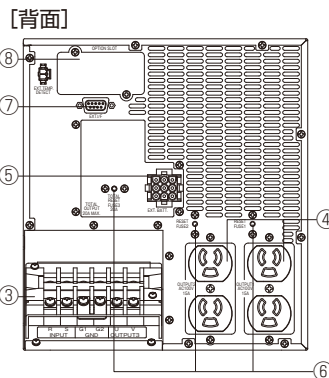
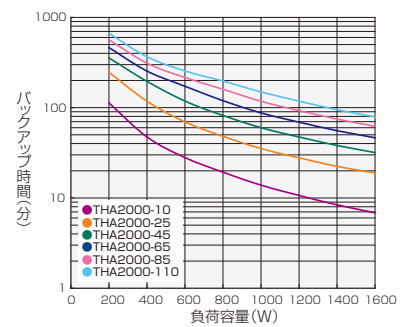
## THA2000-10 / THA3000-10

●標準バックアップタイプ外形寸法  
(単位: mm)



## THA2000

●バックアップ時間表

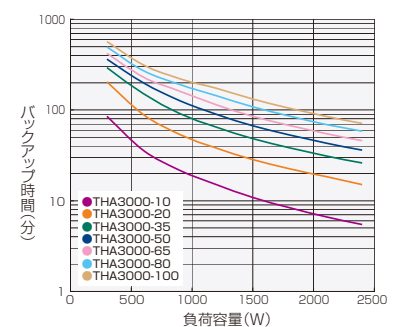


奥行: 445mm (THA2000-10)  
奥行: 535mm (THA3000-10)

※本図は横置きの場合の外形寸法となります。

## THA3000

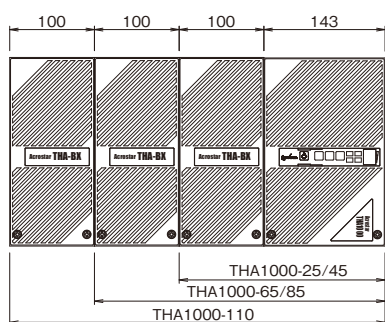
●バックアップ時間表



●各部名称

- ①操作パネル・表示部…2ページ参照
- ②プラグ付き入力コード(2m)
- ③入出力端子台
- ④出力コンセント(4個)
- ⑤延長用バッテリーコネクタ
- ⑥リセットヒューズ
- ⑦通信インターフェース(D-sub9ピンメス)
- ⑧オプションスロット挿入口

●長時間バックアップタイプ外形寸法 (単位: mm)



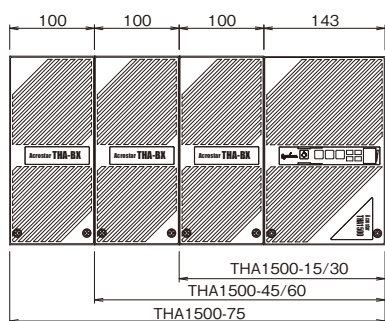
本体奥行: 395mm  
バッテリー奥行: 445mm

●オプション組み合わせ表

品目	バックアップ時間	質量	交換用バッテリー THA1000-BP1	キャスター台 THA-CS7	チャンネルベース THA-CB7	簡易固定金具 THA-FM1
THA1000-10	約10分	16kg	1セット	-	-	1式
THA1000-25	約25分	30kg	2セット	1台	1台	-
THA1000-45	約45分	38kg	3セット			
THA1000-65	約65分	52kg	4セット			
THA1000-85	約85分	60kg	5セット			
THA1000-110	約110分	74kg	6セット			

注: 簡易固定金具やキャスター台・チャンネルベース詳細に関しては7ページをご参照下さい。

●長時間バックアップタイプ外形寸法 (単位: mm)



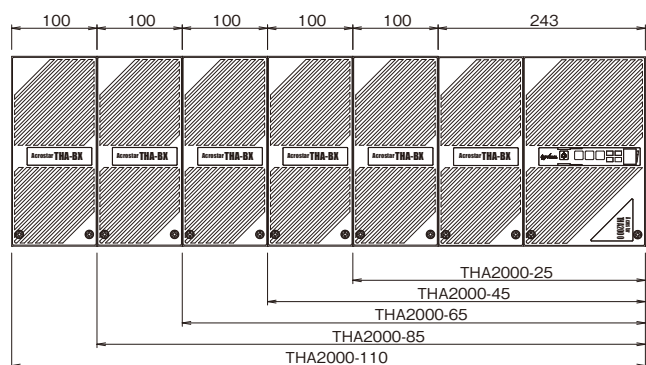
本体奥行: 485mm  
バッテリー奥行: 535mm

●オプション組み合わせ表

品目	バックアップ時間	質量	交換用バッテリー THA1500-BP1	キャスター台 THA-CS8	チャンネルベース THA-CB8	簡易固定金具 THA-FM1
THA1500-5	約5分	約20kg	1セット	-	-	1式
THA1500-15	約15分	約37kg	2セット	1台	1台	-
THA1500-30	約30分	約47kg	3セット			
THA1500-45	約45分	約64kg	4セット			
THA1500-60	約60分	約74kg	5セット			
THA1500-75	約75分	約91kg	6セット			

注: 簡易固定金具やキャスター台・チャンネルベース詳細に関しては7ページをご参照下さい。

●長時間バックアップタイプ外形寸法 (単位: mm)



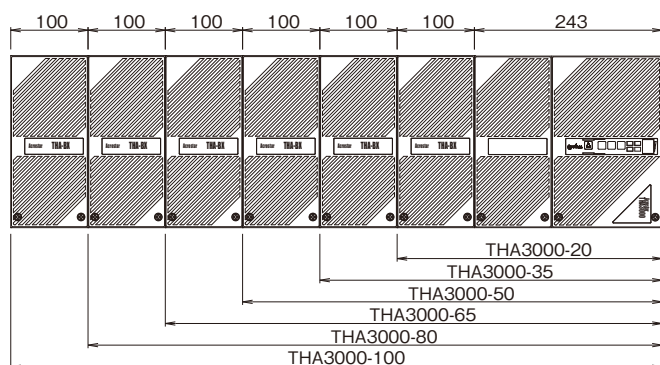
本体奥行: 445mm    バッテリー奥行: 445mm

●オプション組み合わせ表

品目	バックアップ時間	質量	交換用バッテリー THA1000-BP1	キャスター台		チャンネルベース		簡易固定金具 THA-FM1
				THA-CS1	THA-CS2	THA-CB1	THA-CB2	
THA2000-10	約10分	30kg	2セット	1台	-	-	-	1式
THA2000-25	約25分	55kg	4セット					
THA2000-45	約45分	77kg	6セット					
THA2000-65	約65分	99kg	8セット					
THA2000-85	約85分	143kg	10セット					
THA2000-110	約110分	165kg	12セット	1台	1台	-		

注: 簡易固定金具やキャスター台・チャンネルベース詳細に関しては7ページをご参照下さい。

●長時間バックアップタイプ外形寸法 (単位: mm)



本体奥行: 535mm    バッテリー奥行: 535mm

●オプション組み合わせ表

品目	バックアップ時間	質量	交換用バッテリー THA1500-BP1	キャスター台		チャンネルベース		簡易固定金具 THA-FM1
				THA-CS3	THA-CS4	THA-CB3	THA-CB4	
THA3000-10	約10分	40kg	2セット	1台	-	-	-	1式
THA3000-20	約20分	67kg	4セット					
THA3000-35	約35分	94kg	6セット					
THA3000-50	約50分	121kg	8セット					
THA3000-65	約65分	148kg	10セット					
THA3000-80	約80分	175kg	12セット					
THA3000-100	約100分	202kg	14セット	1台	1台	-		

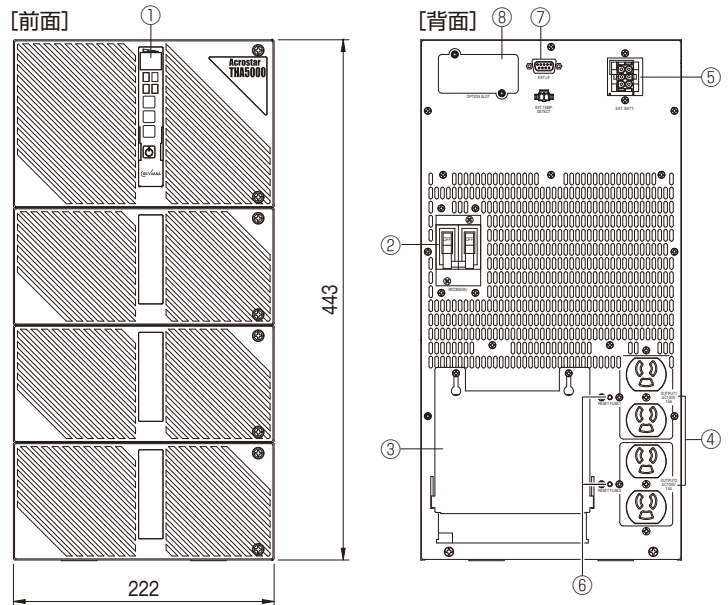
注: 簡易固定金具やキャスター台・チャンネルベース詳細に関しては7ページをご参照下さい。

※バックアップ時間は周囲温度25℃、初期値となります。  
放電回数、時間の経過、及び使用環境によって異なるため、  
目安としてご利用ください。

## THA5000-10



### ●標準バックアップタイプ外形寸法(単位: mm)

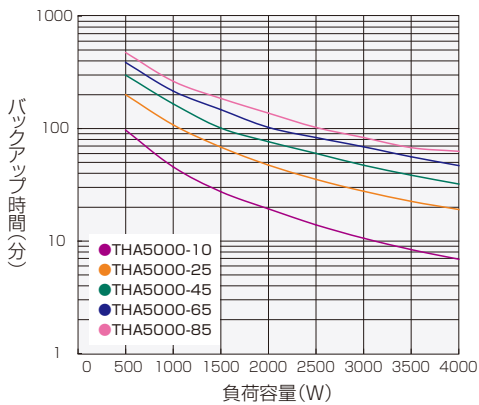


本体奥行: 535mm  
 バッテリー奥行: 535mm

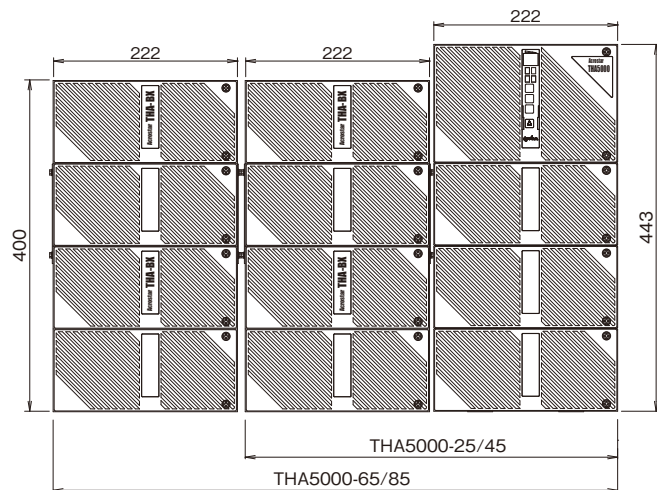
### ●各部名称

- ①操作パネル・表示部...2ページ参照
- ②入力ブレーカ
- ③入出力端子台
- ④出力コンセント(4個)
- ⑤延長用バッテリーコネクタ
- ⑥リセットヒューズ
- ⑦通信インターフェース(D-sub9ピンメス)
- ⑧オプションスロット挿入口

### ●バックアップ時間表



### ●長時間バックアップタイプ外形寸法(単位: mm)



本体奥行: 535mm  
 バッテリー奥行: 535mm

### ●オプション組み合わせ表

品目	バックアップ時間	質量	交換用バッテリー THA1500-BP1	キャスター台		チャンネルベース	
				THA-CS5	THA-CS4	THA-CB5	THA-CB4
THA5000-10	約10分	約72kg	4セット	1台	-	1台	-
THA5000-25	約25分	約125kg	8セット		1台		1台
THA5000-45	約45分	約178kg	12セット		1台		1台
THA5000-65	約65分	約231kg	16セット		2台		2台
THA5000-85	約85分	約284kg	20セット		2台		2台

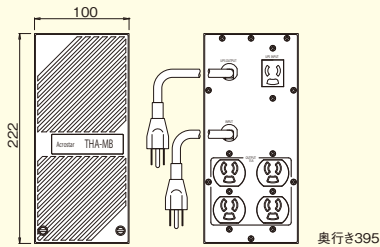
注: 簡易固定金具やキャスター台・チャンネルベース詳細に関しては7ページをご参照下さい。

# オプション

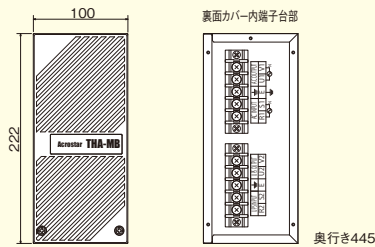
※詳しくは2ページ(UPS 管理ソフトウェア/ネットワークインターフェイスカード)及び弊社 HP(<http://www.gs-yuasa.com/gype/jp/>)をご参照下さい。

オプション品名	型 式	適用機種					備 考			
		THA1000	THA1500	THA2000	THA3000	THA5000				
交換用バッテリーパック	THA1000-BP1 THA1500-BP1	●		●		●	交換バッテリーの搭載数量に関しましては、4~5 ページの「オプション組み合わせ表」をご参照願います。			
メンテナンスバイパス	THA1500-MB1	●	●				抜け止めコンセント4個付き			
	THA2000-MB1			●			端子台方式			
	THA3000-MB1				●					
	THA5000-MB1					●				
異電圧トランスボックス	THA3000-TR1				●		入出力 200/220V、キャスター台標準添付			
	THA5000-TR1					●				
通信用オプション	無電圧接点ボード	THA-S1	●	●	●	●	●	無電圧リレー a 接点 (外送信号: バッテリー電圧低下/トラブル/電源異常/バイパス)		
		THA-S2	●	●	●	●	●	●	無電圧リレー b 接点 (外送信号: バッテリー電圧低下/トラブル/電源異常/バイパス)	
	USB ボード	THA-C1	●	●	●	●	●	●	Acroware-BasePro と USB 経由で通信を行う場合に使用	
		AW-BPS1S012-THA	●	●	●	●	●	●	UPS 管理ソフトウェア。Windows 用(1S012)と Linux 用(2S010)の2種類。*	
	Acroware-BasePro	AW-BPS2S010-THA	●	●	●	●	●	●		
	Acroware-LANAgent3	AW-LN00N03	●	●	●	●	●	●	UPS 管理ネットワークインターフェイスカード。*	
	i5サーバ(0S/400)用通信ケーブル	AOP-NC-AS40	●	●	●	●	●	●	長さ3m	
UPS サービス用通信ケーブル	AOP-NC-UPSS	●	●	●	●	●	●	長さ3m		
設置用オプション	簡易固定金具	THA-FM1	●	●	●	●	●	●	標準バックアップタイプで使用可能	
	チャンネルベース	THA-CB1			●					チャンネルベースの使用台数や組合せに関しましては、4~5 ページの「オプション組み合わせ表」をご参照願います。
		THA-CB2	THA1000&2000 増設/バッテリーボックス用							
		THA-CB3				●				
		THA-CB4	THA3000&5000 増設/バッテリーボックス用							
		THA-CB5					●			
		THA-CB6	トランスボックス(THA3000-TR1&5000-TR1)							
		THA-CB7	●							
	キャスター台	THA-CS1			●					キャスター台の使用台数や組合せに関しましては、4~5 ページの「オプション組み合わせ表」をご参照願います。
		THA-CS2	THA1000&2000 増設/バッテリーボックス用							
		THA-CS3				●				
		THA-CS4	THA1500&3000 増設/バッテリーボックス用							
		THA-CS5					●			
		THA-CS7	●							
		THA-CS8		●						

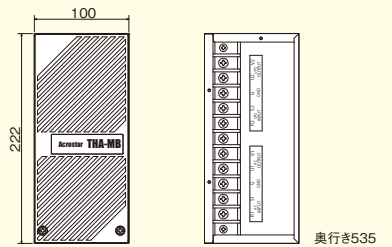
## ■メンテナンスバイパス



THA1500-MB1



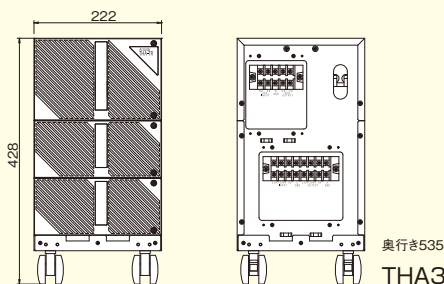
THA2000-MB1  
(※背面カバーを外した状態)



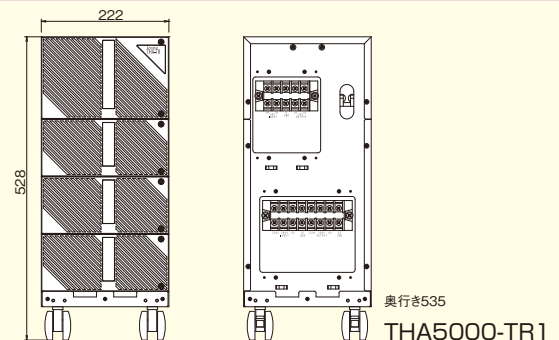
THA3000、5000-MB1

## ■トランスボックス

トランスボックスには、キャスター台が標準添付



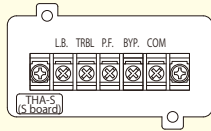
THA3000-TR1



THA5000-TR1

## ■接点ボード及びUSBボード

接点ボード(THA-S1及びS2)

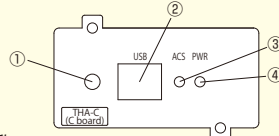


THA-S1及びS2 外装信号内容

端子台信号	信号内容	状態	S1	S2
L.B. - COM	バッテリー電圧低下	バッテリー電圧低下～放電終了予告発生時	接点閉	接点開
TRBL. - COM	トラブル	UPSトラブル発生時		
P.F. - COM	電源異常	入力停電、入力過電圧、入力電圧低下時		
BYP. - COM	バイパス	バイパス給電時		

USBボード(THA-C1)

USB経由でコンピュータとUPSを通信するためのボードです。  
弊社製UPS管理ソフトAWBP(アクロウェアベースプロ)と一緒にご使用下さい。

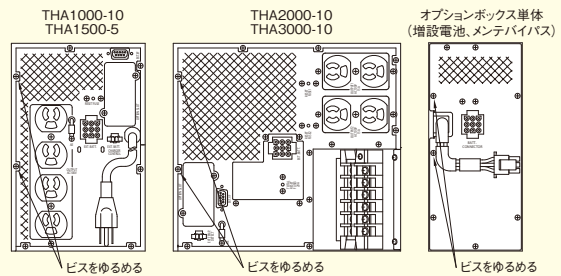
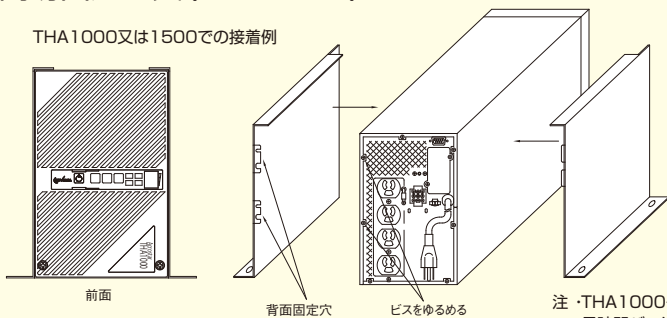


### ●各部名称

- ①リピータイ取付け穴 リピータイ(ケーブル抜け防止)を取付けます。
- ②USBコネクタ(Bコネクタ) USBケーブルを接続します。
- ③ACS LED 通信発生時に点滅します。
- ④PWR LED 動作時に点灯します。

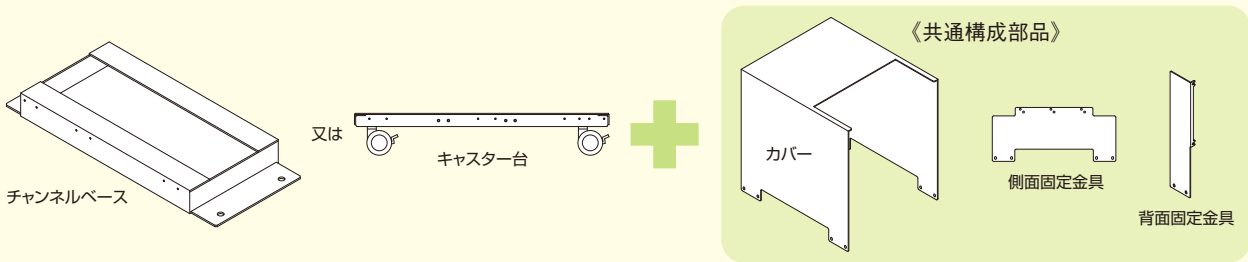
## ■簡易固定金具(THA-FM1)

THA1000又は1500での接着例



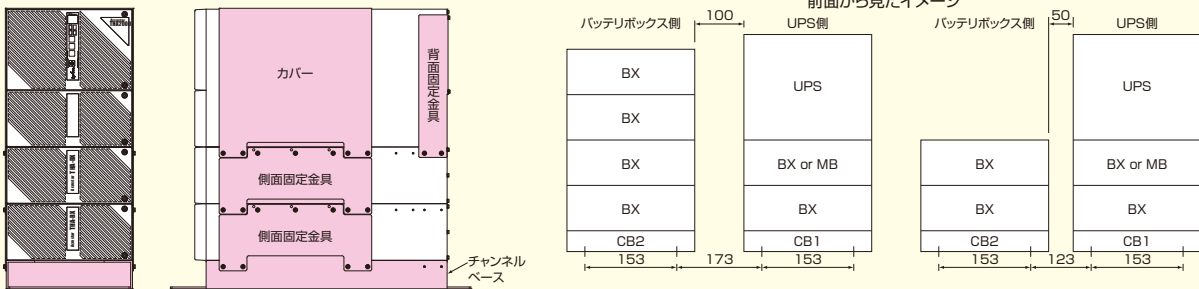
注・THA1000～3000の標準/バックアップタイプやオプションボックス単体をご利用いただけます。  
・長時間バックアップの場合はTHA-FM1に連結金具が追加となるため別途御問合せ願います。

## ■チャンネルベース／キャスター台の構成

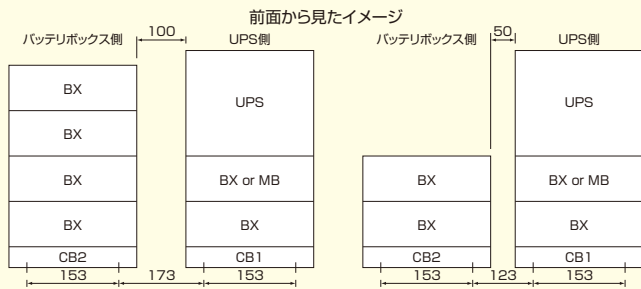


注：UPSとチャンネルベース・キャスター台との組み合わせに関しましては、4～5ページの「オプション組み合わせ表」をご参照下さい。

## ■チャンネルベースの使用例と設置方法

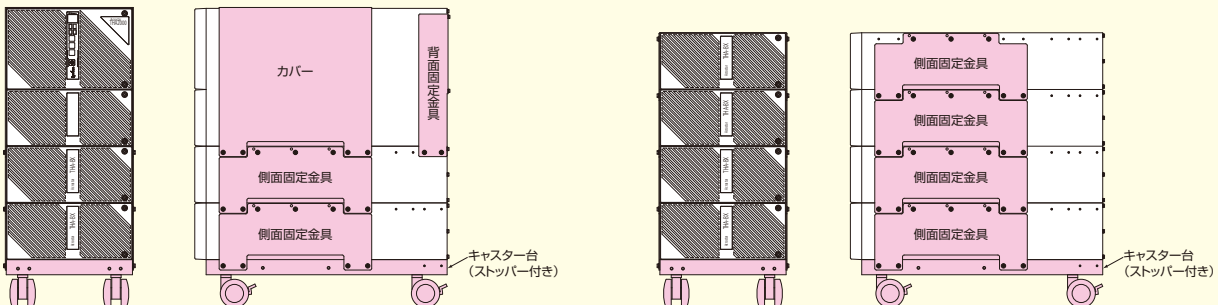


THA2000-25/45チャンネルベース取付例



CB2側にCB1側のUPS下面より高くオプションボックスを積み上げる場合は、CBとCB2の間隔を100mm確保してください。

## ■キャスター台の使用例と設置方法



THA-CS1取付例(THA2000-25/45)

THA-CS4取付例(THA1500/3000用増設電池BOX×4台)



## ■仕様表

品 目		THA1000-10	THA1500-5	THA2000-10	THA3000-10	THA5000-10	備 考
交流出力	容量	1000VA/800W	1500VA/1050W	2000VA/1600W	3000VA/2400W	5000VA/4000W	
	運転方式	商用同期常時インバータ給電					
	交流出力切換方式	同期無瞬断					
	相数	単相2線式					
	定格電圧	100V					
	定格電圧精度	-1%、+3%					
	定格周波数	50/60Hz					入力周波数による
	周波数精度	±0.5%以内					バックアップ時
	電圧波形歪率	3%以下					線形定格負荷時
	過度電圧変動率	±10%以内					電圧急変±10%時 負荷急変0↔100%時
出力形状	NEMA5-15R (4個) 抜け止めタイプ			NEMA5-15R (4個) 抜け止めタイプ、端子台			
交流入力	相数	単相2線式					
	電圧	132V					上限値
		70~85V					下限値 (負荷率0~100%、リニア変動)
	周波数	50/60Hz±3Hz					周波数自動切換
	最大入力容量	1000VA以下	1500VA以下	2000VA以下	3000VA以下	5000VA以下	
	入力プラグ形状	NEMA5-15P (2m)			端子台		
	外部設置推奨入力ブレーカ	15A	20A	30A	50A	75A	
バッテリー	バックアップ時間	10分以上 (600W)	5分以上 (900W)	10分以上 (1200W)	10分以上 (1600W)	10分以上 (3000W)	25℃/初期値
	充電時間	4.5時間以下					定格放電時、80%回復充電
	機種	小形制御弁式鉛蓄電池					
その他	使用環境	温 度	0~40℃				
		湿 度	30~90%				ただし無結露のこと
	冷却方式	強制風冷					バックアップ時、定格負荷時高速回転
	騒音	40/50dB以下				50/55dB以下	前方1m/A特性、低速/高速回転時
	外形寸法	W143×H222×D395mm	W143×H222×D485mm	W222×H243×D445mm	W222×H243×D535mm	W222×H443×D535mm	飛び出し部、ゴム脚を除く、縦横兼用*
	質量	16kg以下	20kg以下	30kg以下	40kg以下	72kg以下	
	パネル塗装	ブラック					
	絶縁抵抗	5MΩ以上					DC500Vメガにて
	絶縁耐圧	AC1500V/分					入出力-FG間
	外部インターフェース	通信インターフェース (D-sub9ピン・メス)					

※5000VAを除く

## ■推奨接続電線および適合圧着端子

機 種	接続端子	適用電線	適合圧着端子	限界電線長	分電盤ブレーカ
THA2000-10	M4	3.5sq	R3.5-4	7.4m	30A以上
		5.5sq	R5.5-4	11.5m	
		8sq	R8-S4	16.6m	
THA3000-10	M4	5.5sq	R5.5-4	7.7m	50A以上
		8sq	R8-S4	11.1m	
THA5000-10	M5	8sq	R8-5	6.6m	75A以上
		14sq	R14-5	11.7m	
		22sq	R22-S6	18.3m	

※THA1000-10及び、THA1500-5は、平行2極アース付コンセントとなります。

## ■外送信号

信号名	ピン No.	Dsub9 ピンメス (インチネジ固定)			
		UPS サービス仕様		AS/400 仕様 (*)	
		常 時	動作時	常 時	動作時
バイパス運転出力	1	オープン	クローズ	オープン	クローズ
COM-RD	2	-	-	-	-
COM-SD	3	-	-	-	-
バックアップ運転	4	負電圧	正電圧	オープン	クローズ
GND	5	-	-	-	-
シャットダウン入力	6	負電圧	正電圧 5秒パルス	負電圧	正電圧 5秒パルス
バッテリー低電圧出力	7	負電圧	正電圧	オープン	クローズ
アラーム出力	8	負電圧	正電圧	クローズ	オープン
UPS アベイラブル出力	9	+5V	+5V	+5V	+5V

- ・正電圧 / 負電圧は RS232C レベル信号 (定格 ±12VDC) (\*) System i の i5/OS も含みます。
- ・オープン / クローズはトランジスタのオープンコレクタ信号を示します。(定格 24VDC/20mA Max)
- ・「シャットダウン入力」信号を受信するとバイパス運転に移行します。この信号を受信している間はバイパス出力を保持します。(充電器は動作しています。) 停電 (OV) によるバックアップ運転中に「シャットダウン入力」信号を受信するとバイパス運転に移行しますが、停電中で入力電圧がないため、結果的に UPS 出力は OV となり接続されている装置、機器は停止します。

### 〈各外送出力信号の遅延時間〉

- ・バックアップ運転: 約 5 秒
- ・バッテリー低電圧: 遅延なし
- ・アラーム: 約 5 秒
- ・バイパス運転: 約 10 秒

オプションの接点ボードを使用することで停電、ローバッテリー、アラームの信号を無電圧のリレー接点出力に変換して使用することができます。詳細は、お買い上げの販売店にお問い合わせください。

## 保守点検について

UPSは定期的な点検を行う必要があります。詳しくは取扱説明書の記載事項をご確認ください。

## バッテリー交換について

バッテリーの寿命は、使用温度条件、放電電流、放電回数などによって大きく変化します。使用環境温度によるバッテリー交換周期の目安を示します。

また、日本電機工業会からバッテリー交換周期の指針がJEM-TR204に示されていますのであわせてご参照ください。

### ■ 小型制御弁式鉛蓄電池の更新の目安（長寿命バッテリー）

使用環境温度	バッテリー交換周期
25℃	3～5年

### ◆ 免責事項について

UPSに起因する事故であっても、装置・接続機器・ソフトウェアの異常・故障に対する損害・その他二次的な損害を含むすべての損害の補償には応じかねます。

## 耐用年数について

弊社UPSの耐用年数は、電解コンデンサの交換周期や、完全には除去しきれないプリント基板などのほこりを考慮して、5～6年（一部の機種を除く）としております。

耐用年数を越えた製品の修理は応じかねますのでご了承ください。

なお、保全条件として日常点検、決められた交換周期でのバッテリー／冷却ファンの交換が必要です。

負荷機器の重要性を考慮し、なるべく早い時期に交換をお願いいたします。

また、日本電機工業会から装置期待寿命の指針がJEM-TR185に示されていますのでご参照ください。

## 注意事項（用途制限など）

- ◆ 取扱説明書を必ずお読みいただいた後で使用ください。
- ◆ 取扱説明書は大切に保管し活用ください。

### ⚠ 危険

- UPSには蓄電池を内蔵していますので、密閉された設置環境では使用しないでください。  
水素ガスが発生しますので引火爆発の原因となる恐れがあります。

### ⚠ 注意

- 仕様書に決められた環境で使用ください。装置故障、部品劣化などにより寿命を短縮させる原因となる恐れがあります。  
（ご使用温度範囲:0～40℃）
- 次のような用途には絶対に使用しないでください。
  - a. 人命に直接かわる医療機器などへの使用
  - b. 人身の損傷に至る可能性のある電車、エレベーターなどへの使用
- 社会的、公共的に重要なコンピュータシステムなど公共の機能維持に重大な影響を及ぼす設備機器への使用に際しては、電源の二重化など特別の配慮が必要ですので事前に弊社にご相談ください。
- 直射日光の強いところ、ストーブの前面、火のそばなどに設置しないでください。故障の原因となる恐れがあります。
- UPSをご使用の場合は、粉塵の多い場所で使用しないでください。故障の原因となる恐れがあります。
- 内蔵している蓄電池は取扱説明書に記載された期間ごとに交換する必要があります。期間を超えて使用しますと蓄電池の破損や焼損及び発煙・発火の原因になることがあります。
- UPSは日本国内仕様品です。国外での使用については別途お問い合わせください。  
日本国内仕様品を国外で使用すると、電圧、仕様、環境が異なり発煙、発火の原因となる場合があります。
- 負荷の制限について  
UPSはコンピュータ関連機器用の無停電電源装置です。次のような負荷装置類を接続しないでください。
  - a. 半波整流器・モーター・コイルを内蔵している負荷
  - b. レーザープリンター・複写機などの連続的に大電流になる負荷また、トランス内蔵負荷についてはご相談ください。
- 内蔵している鉛蓄電池はリサイクル可能な貴重な資源です。  
鉛蓄電池の交換および、ご使用済み製品の廃棄に関しては、リサイクルにご協力ください。

## ミニUPSサービス相談室

当社ミニUPSに関するお問い合わせは下記まで

 **0120-456-652**

(9:00～12:00・13:00～17:30 土日祝日・当社休業日を除く)

※携帯電話・PHS 使用の場合は **075-312-0680**



※本カタログに記載された仕様、価格、デザインなどは、予告なしに変更することがありますので、あらかじめご了承ください。  
※記載の会社名、商品名は各社の商標または登録商標です。

株式会社 ジー・エス・ユアサ パワーエレクトロニクス  
東 京 〒105-0011 東京都港区芝公園2-11-1 芝公園タワー  
TEL.03-5402-5811 FAX.03-5402-5812  
西 日 本 〒530-0003 大阪府北区堂島2-2-2 近鉄堂島ビル  
TEL.06-6347-7691 FAX.06-6347-7692

<http://www.gs-yuasa.com/gype/jp>



この印刷物は適切に管理された  
森林で生産されたことを示すFSC  
森林認証紙を使用しています。

[Cat.No.GYPE-U027C] 0908-30 (AB)