

仕様一覧

回生型直流電源		
モデル	MWBF3-1008-J02	MWBF3-1250-J02
定格出力	電圧 -1~80V 電流 ±250A 電力 ±10kW	電圧 -2~500V 電流 ±35A 電力 ±11.5kW
出力精度	電圧 ±0.1% of F.S. 電流 ±0.2% of F.S. 電力 ±0.3% of F.S.	電圧 ±0.1%rms of 80V 電流 ±0.2%rms of 250A
リプル	電圧 ±0.1%rms of 80V 電流 ±0.2%rms of 250A	電圧 ±0.1%rms of 500V 電流 ±0.2%rms of 35A
応答速度	電圧 10msec 以下 (1%→99%) (抵抗負荷による) 電流 3msec 以下 (-99%→99%)	
回生効率	86%	80%
電源定格容量	13.0kVA	14.5kVA
電源電圧	AC200V±10% (三相三線式) ※1	
力率	0.98 以上	
外部通信IF	LAN, CAN	
動作温度範囲	0~40℃, 20~80%	
外形寸法	430mm (W) × 440mm (H) × 750mm (D)	
質量	約 125kg	

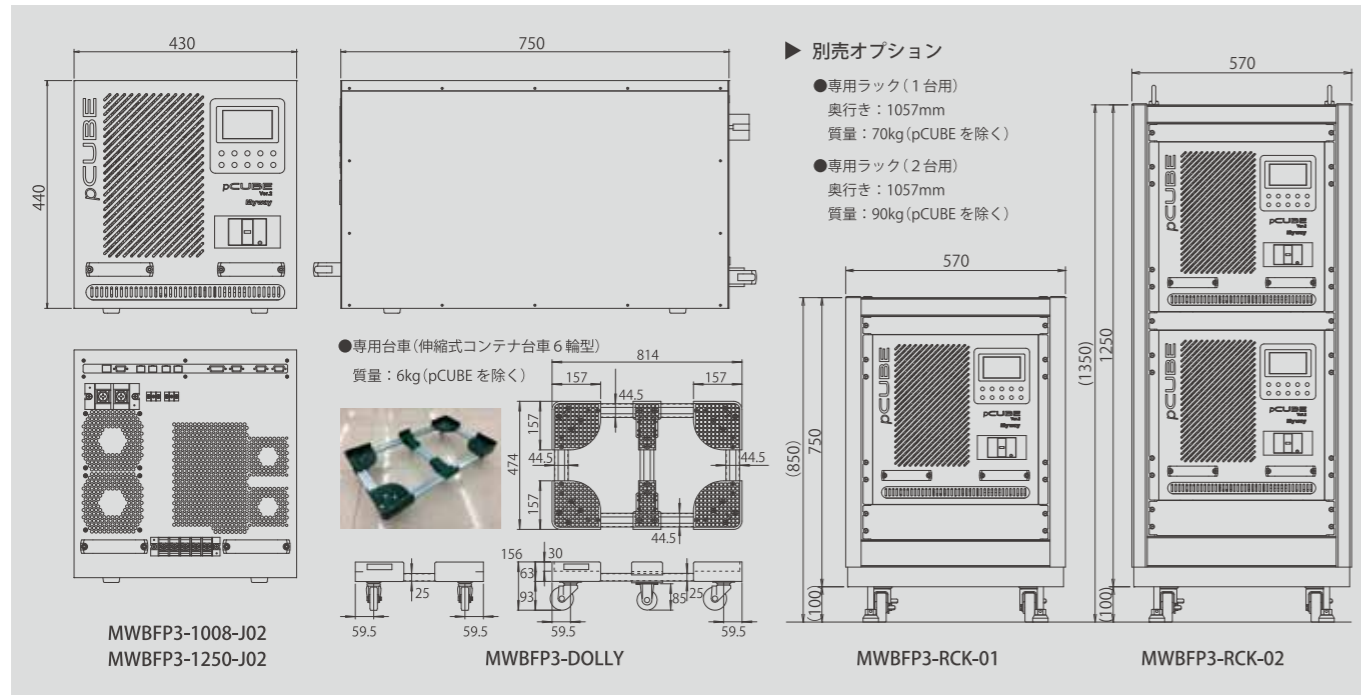
※1 海外仕様の場合：AC380V±10% (三相四線式)
●詳細仕様については、別途お問い合わせください。

別売オプション

オプション		
製品名	型番	備考
バッテリー模擬ソフトウェア	MWBF3-BTS	
PV 模擬ソフトウェア	MWBF3-PVS	
専用ラック (1 台用)	MWBF3-RCK-01	pCUBE 1 式搭載仕様
専用ラック (2 台用)	MWBF3-RCK-02	pCUBE 2 式搭載仕様
専用台車	MWBF3-DOLLY	伸縮式コンテナ台車 6 輪型

●詳細仕様については、別途お問い合わせください。
●オプションソフトウェアの海外仕様については別途ご相談ください。

外形寸法図

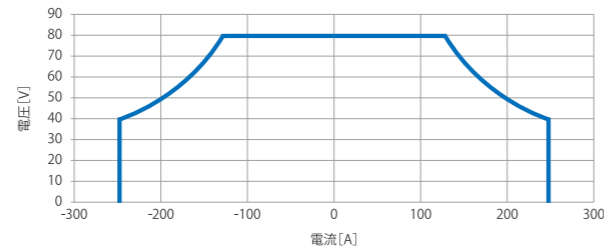


ラインアップ

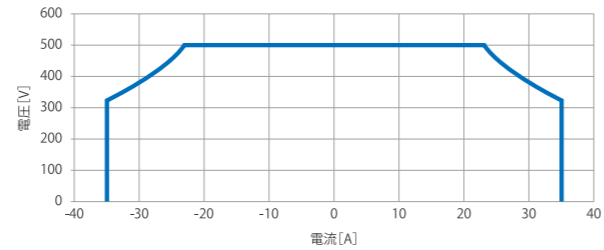
回生型直流電源		
製品名	型番	備考
pCUBE	MWBF3-1008-J02	国内仕様
pCUBE	MWBF3-1250-J02	国内仕様
pCUBE	MWBF3-1008-C02	海外仕様
pCUBE	MWBF3-1250-C02	海外仕様

運転範囲 (回生型直流電源 pCUBE 1 台の場合)

▶ MWBF3-1008-J02 (10kW) 運転範囲



▶ MWBF3-1250-J02 (11.5kW) 運転範囲



Myway
it's a passion way

pCUBE [ピーキューブ]

回生型直流電源

回生型直流電源

pCUBE®

pCUBE は、直列・並列の組み合わせが自由に行え、バッテリーの直列数のアップ (最大 1000V) や大電流 (最大 1000A) が必要なバッテリーモジュールパック試験にも柔軟に対応できる投資対効果に優れた電源です。

並列接続だけでなく直列接続が可能。電池のような自由な拡張性。

主な用途

- 蓄電システム、EV/HEV 用バッテリー (モジュール、パック組電池) の充放電試験用電源として
- モータや ISG (Integrated Starter Generator) 駆動インバータ用電源として
- バッテリー模擬電源、PV 模擬電源として (※別売オプションソフトが必要です)



選べる
2つの
モデル



最大 1000A の入出力 (並列接続時)

MWBF3-1008-J02

(80V/±250A/±10kW)



最大 1000V の入出力 (直列接続時)

MWBF3-1250-J02

(500V/±35A/±11.5kW)

安全に関するご注意

正しく安全にお使いいただくため、ご使用前に必ず「取扱説明書」をお読みください。
水、湿気、湯気、ほこり、油煙などの多い場所に設置しないでください。火災、感電、故障などにより、死亡や大けがをすることがあります。

●記載されている会社名および製品名は、当社や各社の商標または登録商標です。●使用されている製品の画面は、はめ込み合致です。●このカタログに記載されている内容の一部または全部を無断転載する事は禁止されています。
●このカタログに記載の製品は日本国内仕様です。海外仕様については別途ご相談ください。

Myway プラスウェブサイト

<http://www.myway.co.jp/>

本カタログは環境に配慮した再生紙を使用しています。

製品に関するお問い合わせおよび資料のご請求

ご相談窓口 (営業) : 045-548-8857

- FAX 受付 : 045-548-8832
- メール受付 : sales@myway.co.jp
- 受付時間 : 月~金 9:00~18:00 (土曜・日曜・祝日・弊社休業日除く)

●このカタログに掲載の仕様および外観は改善のため予告なく変更することがあります。
●写真の色は、印刷により実際の色とは異なって見える場合があります。

Myway プラス株式会社

〒220-0022
神奈川県横浜市西区花咲町6-145 横浜花咲ビル

Copyright © Myway Plus Corporation.

取扱店

TM003-002-576G

このカタログの記載内容は 2015 年 6 月現在のものです。

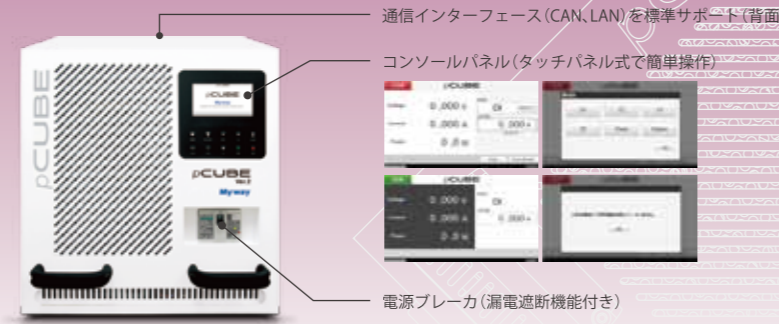
Myway プラス製品の最新情報はこちら

www.myway.co.jp/

再生型直流電源 pCUBE®

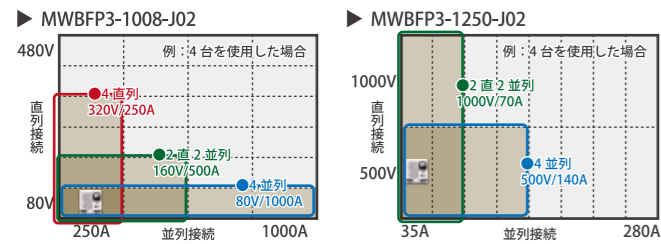
- 80V版 : MWBFP3-1008-J02
- 500V版 : MWBFP3-1250-J02

※pCUBEは、Myway プラスの登録商標です。



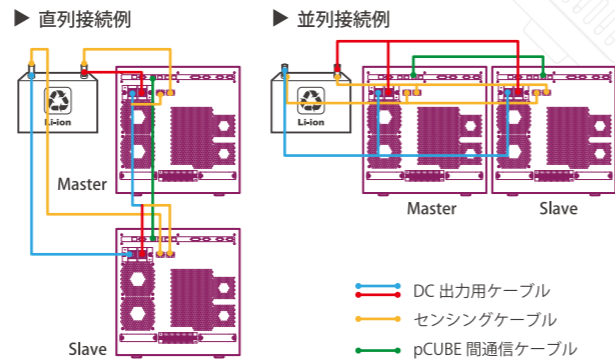
電池のように簡単に直列や並列接続 変更も自由自在

同じモデルであれば、自在に並列、直列接続が可能です。MWBFP3-1008-J02 は、80V/±250A/±10kW の大電流モデルで、組み合わせにより最大 480V/±1000A まで拡張可能です。また MWBFP3-1250-J02 は、500V/±35A/±11.5kW の高電圧モデルで、最大 **1000V/±280A** まで拡張可能です。



直列運転を活用し 高電圧化に柔軟にシステムアップ

近年のバッテリーのニーズは、高電圧の傾向にあります。pCUBE は直列運転が可能のため、購入後のシステムアップが柔軟に行えます。



双方向コンバータ技術により 小型化を実現

大容量 10kW (MWBFP3-1008-J02) /11.5kW (MWBFP3-1250-J02) の充放電を可能にしながら、19 インチラックに収まるコンパクトサイズを実現しています。一般的な電源や電子負荷と異なり、PWM 整流回路を採用しているため、電源と電子負荷の 2 つの機能を 1 台でこなします。

CAN インタフェースを使えば 10ms の高速モニタが可能

pCUBE の通信インターフェースは、CAN と LAN の 2 種類を搭載。CAN による高速通信により、10ms 間隔で pCUBE のモニタ値を収集します。(LAN 通信では 500ms の制御周期を実現し、ストリーミング機構を使うことで 100ms 周期のモニタが可能です。)

導入メリット

並列だけでなく直列にも組み合わせることができるので、必要なときに必要な容量の電源が素早く簡単に準備できます。近年のニーズは、高電圧の傾向にあり、購入後でも容量拡張が柔軟に行えることが重要です。設備投資がムダにならず、長期にわたって効率の良い快適な運用を実現します。



Application

主な用途

|| バッテリー充放電試験用電源 ||

MWBFP3-1250-J02×2台 : 2直列接続

1000V/±35A/±23kW

大容量蓄電システム用
Li-ion Battery バック

MWBFP3-1250-J02×2台 : 2並列接続

500V/±70A/±23kW

EV/HEV 用
Li-ion Battery バック

MWBFP3-1008-J02×4台 : 2直2並列接続

160V/±500A/±40kW

EV/HEV 用
Li-ion Battery モジュール

MWBFP3-1008-J02×4台 : 4並列接続

80V/±1000A/±40kW

建機用
Li-ion Battery モジュール

|| モータ、スタータモータ駆動インバータ用電源 ||

MWBFP3-1008-J02×4台 : 4直列接続

320V/±250A/±40kW

DC-DC コンバータ

インバータ

モータ

MWBFP3-1008-J02×4台 : 2直2並列接続

160V/±500A/±40kW

インバータ

スタータモータ

|| バッテリー模擬電源 || 別売ソフト (MWBFP3-BTS) が必要です。

AC100V

評価回路

充放電回路

充電

放電

バッテリー模擬

LAN

バッテリー模擬ソフトウェア

PC

バッテリー模擬ソフトウェアを用いると、pCUBE を模擬バッテリーとして動作させることができます。実際のバッテリーと違い、リアルタイムに現状の IV 特性や動作点、SOC をモニタできるので、蓄電システムや電気自動車の充電器回路評価や問題分析に活用できます。

|| PV 模擬電源 || 別売ソフト (MWBFP3-PVS) が必要です。

AC100V

PCS

PV 模擬

LAN

PV 模擬ソフトウェア

PC

PV 模擬ソフトウェアを用いると、pCUBE をソーラパネルの模擬電源として動作させることができます。パネルの PV 特性、天候、日照条件を元にシミュレーションを行うので、ソーラシステムのパワコン開発において、再現性の高いパネル評価が可能となります。