

P M X - A S E R I E S



マスコットキャラクター
Pobby (ポッピー)

Compact DC Power Supply

コンパクト直流安定化電源
PMX-A シリーズ

シリーズレギュレータ方式、小型・高性能

LAN (LXI) / USB / RS232C インターフェース標準装備

シーケンス作成ソフトウェア: Wavy (ウェーヴィー) 無償ダウンロード (機能制限版)



定番の実験・試験用電源にネットワーク機能を標準装備

新世代コンパクト電源

PMX-A シリーズ



- ノイズ特性に優れたシリーズレギュレータ方式
- 高い設定分解能 電圧：1mV、電流：0.1mA (PMX18-2A)
- 豊富な出力バリエーション (全9モデル)
- LAN (LXI) / USB / RS232C インターフェース標準装備
- 外部アナログリモートコントロール
- モニタ & ステータス信号出力
- CV、CC 優先起動機能 (出力オン時のオーバーシュートを防止)
- リモート・センシング機能付 (18V系、35V系に装備)
- キーロック、3点メモリ機能

PMX-A シリーズは、小型、高性能な定電圧 (CV) / 定電流 (CC) 直流電源です。デザインはベンチトップユースでの作業効率を高めるため、全モデルを前面出力端子とし、指が自然なかたちで負荷用ハーネスを接続できるように人間工学的に設計されています。また、強制空冷機で内部冷却の吸排気を行うことで、ラックマウントでは上下を密着した実装が可能となっています。さらに同シリーズは、システムアップに不可欠な通信インターフェース群、LAN、USB、RS232C を標準装備。LAN 通信ではパソコン、スマートフォン、タブレット等の WEB ブラウザからの制御・監視が可能です。また LXI (LAN eXtension for Instrumentation) 認証を受けていますので、計測システムに LAN を使って接続する際の設定が容易に行えます。



その他、リモート・センシング (18V系、35V系のみ)、アナログ外部制御・モニタ出力、各種保護機能、メモリ機能等を装備しています。

出力電圧 70V 以上のモデルには、安全カバーを標準装備。



実寸大

シリーズラインアップ

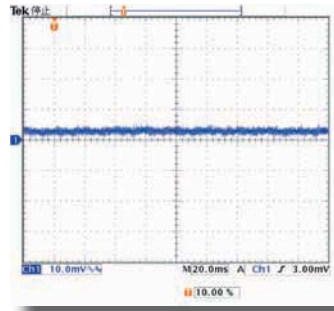
仕様 形名	標準価格 税抜	出力		リップル		電源変動		負荷変動		寸法 タイプ	質量 (約) kg	入力 (AC)	
		CV V	CC A	CV mVrms	CC mA	CV mV	CC mA	CV mV	CC mA			電圧 V ± 10%	電力 約 VA
PMX18-2A	¥45,000	0~18	0~2	0.5	1	±1	±5	±2	±5	I	5	100	150
PMX18-5A	¥60,000	0~18	0~5	0.5	2	±1	±5	±5	±5	I	6	100	310
PMX35-1A	¥48,000	0~35	0~1	0.5	1	±3	±5	±3	±5	I	5	100	150
PMX35-3A	¥60,000	0~35	0~3	0.5	1	±3	±5	±4	±5	I	6	100	310
PMX70-1A	¥65,000	0~70	0~1	1	1	±5	±2	±5	±5	II	6	100	230
PMX110-0.6A	¥69,000	0~110	0~0.6	2	1	±7	±2	±7	±5	II	6	100	210
PMX250-0.25A	¥65,000	0~250	0~0.25	3	1	±15	±1	±15	±5	II	6	100	210
PMX350-0.2A	¥69,000	0~350	0~0.2	5	1	±25	±1	±25	±5	II	6	100	230
PMX500-0.1A	¥70,000	0~500	0~0.1	10	1	±30	±1	±30	±3	II	6	100	170

通信インターフェース標準装備



リアパネル

ノイズ特性に優れたシリーズレギュレータ方式



高い安定度と
低リップルノイズ

PMX-Aシリーズはコンデンサインプット型シリーズレギュレータ方式の電源なので、スイッチング方式の電源と比べるとノイズの小さい低リップルの出力が得られます。

◀リップル波形 (PMX18-5A)
【測定条件】 抵抗負荷、オシロスコープ20MHz帯域設定

ユーザビリティの向上



▲負荷用ハーネスを接続しやすいよう人工学的に設計。



▲持ち運びに便利なキャリングハンドル標準装備。



シーケンス作成ソフトウェアWavy(ウェーヴィー)無償ダウンロード

機能制限版*

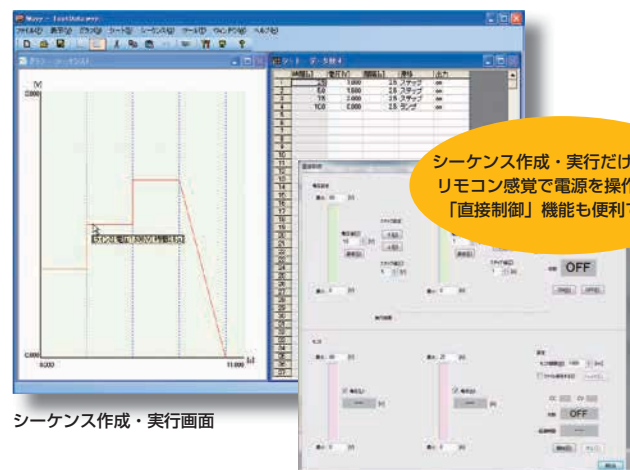
PMX-Aシリーズは、下記、別売オプションのシーケンス作成・制御ソフトウェア「SD025-PMX(Wavy for PMX)」の機能制限版が無償でダウンロードすることができます。シーケンス作成・制御ソフトウェアについて、詳しくは下記および当社ウェブをご参照ください。
※ステップ数が5ステップに制限されています。

アプリケーションソフトウェア

シーケンス作成・制御ソフトウェア SD025-PMX (Wavy for PMX) ●標準価格(税抜) ¥60,000

電源の自動試験を支援するソフトウェア。 マウスを使ってお絵描き感覚&表計算感覚で作成・編集！

「SD025-PMX (Wavy for PMX)」は、菊水製の電源装置のシーケンス作成・実行を支援するためのソフトウェアです。Wavy for PMXは、パソコンを使って思い通りのシーケンスパターンを直感的かつ視覚的に、プログラム言語を全く知らない方でも手軽に作れることを目標に開発されました。
電圧・電流のモニタリング、ロギング等、リモコン感覚で電源を操作することが可能になっています。



シーケンス作成・実行だけでなく、
リモコン感覚で電源を操作できる
「直接制御」機能も便利です！

シーケンス作成・実行画面

直接制御画面

【動作環境・条件】

- Wavyで制御できる電源の台数は1台です。
- CPU: Core2 以上
- CD-ROM: セットアップ時に必要
- マウス: 必須
- モニタ: 1024 × 768 以上
- メモリ: 2GB 以上
- 対応インターフェース: LAN, USB, RS232C



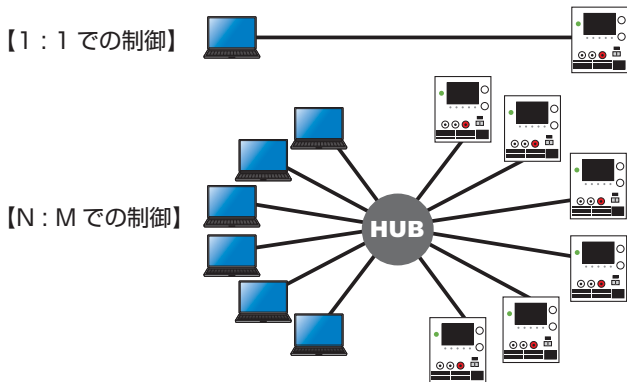
デジタル、アナログ、多彩な外部コントロールに対応。 WEB ブラウザからの遠隔制御・監視も実現！

PMX-A シリーズは、通信インターフェースとして LAN、USB、RS232C を標準で装備しています。1 対 N はもちろんのこと、N 対 M かつ大規模なネットワーク型の遠隔制御・監視を効率よく行うことができます。LAN 通信では、パソコン、スマートフォン、タブレット等の WEB ブラウザから PMX-A シリーズに組込まれている WEB サーバにアクセスして、電源を制御・監視することができます。

■ LAN インターフェース

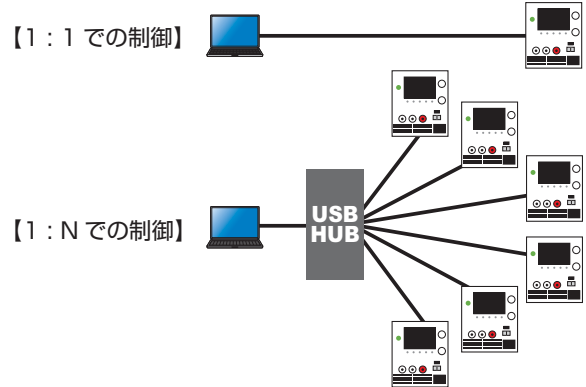
高速かつ多くの機器を制御出来ることが特徴で、理論上の制御可能最大数は約 42 億（最大通信速度は接続台数により変化します）。また、その規格から制御する側（コントローラ）と制御される側の混在も可能となる為、様々な用途に対応出来ます。また、Apple Bonjour が導入されたコンピュータシステムでは、IP アドレスの代わりにホスト名でアクセスすることもできます。

● **AUTO MDIX 機能搭載**：PMX-A シリーズは接続される LAN ケーブルがストレートかクロスかを自動判別して、適切な方法で接続することができます。



■ USB インターフェース

プラグアンドプレーによる自動認識は、デジタル制御時の複雑な設定操作からユーザを解放し、1:1 での制御に適しています。規格上の最大台接続機器台数は 127 です。また、PMX-A シリーズは、USB2.0 に準拠しており、最大 12Mbps (Full Speed) の通信速度を実現しています。



■ RS232C インターフェース

パソコン、シーケンサー等との通信に利用できます。



■ 組み込み WEB サーバでかんたんアクセス

パソコン、スマートフォン、タブレットの WEB ブラウザから、PMX-A シリーズに組み込まれた WEB サーバにアクセスし、制御・監視することができます。

【推奨ブラウザ】

Internet Explorer 9.0 以降、
Firefox 8.0 以降、Safari/Mobile Safari 5.1 以降、
Chrome 15.0 以降、Opera 11.0 以降

*スマートフォン、タブレット等の接続には
Wi-Fi 環境（無線 LAN ルータなど）が必要です。





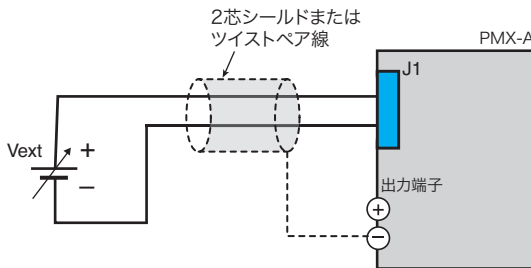
■アナログインターフェース

PMX-A シリーズは、外部電圧・抵抗制御といった、試験用電源装置のアナログ外部制御・監視用途に必要なとされるインターフェースを装備しています。外部信号入力およびステータス信号出力は、後面パネルの J1 コネクタを使用しておこなうことができます。

●出力電圧、出力電流のコントロール

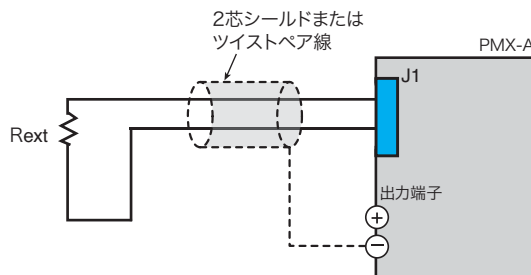
[外部電圧 (Vext) によるコントロール]

外部から電圧を印加することで、PMX-A シリーズの出力電圧・出力電流をコントロールする事が可能です。



[外部抵抗 (Rext) によるコントロール]

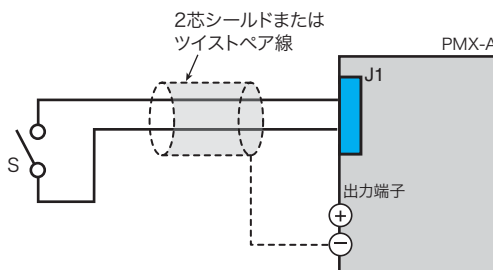
外部に接続した抵抗を可変することで、PMX-A シリーズの出力電圧・出力電流をコントロールする事が可能です。



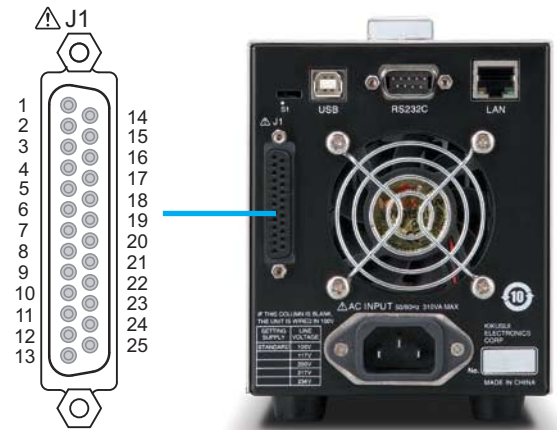
●出力のオン/オフ コントロール

[外部接点 (S) によるコントロール]

外部接点により、PMX-A シリーズの出力を ON / OFF する事が可能です。



J1コネクタの端子配列



後面パネルから見たピン番号の位置

ピン番号	信号名	説明
1	VMON	出力電圧モニタ、定格出力電圧の0%~100%を0V~10Vで出力
2	IMON	出力電流モニタ、定格出力電流の0%~100%を0V~10Vで出力
3	ACOM	1番ピン、2番ピン、4番ピン、14番ピンの外部信号の共通*1
4	EXT-V CV CONT	外部電圧による出力電圧のコントロール、0V~10Vで定格電圧の0%~100%
5	ACOM	1番ピン、2番ピン、4番ピン、14番ピンの外部信号の共通*1
6	EXT-R CV CONT	外部抵抗による出力電圧のコントロール、0Ω~10kΩで定格出力電圧の0%~100%
7	EXT-R CV CONT COM	外部抵抗による出力電圧コントロールの共通
8	N.C.	未接続
9	N.C.	未接続
10	N.C.	未接続
11	CV STATUS	CV動作時にオン (フォトカプラによるオープンコレクタ出力)*2
12	CC STATUS	CC動作時にオン (フォトカプラによるオープンコレクタ出力)*2
13	ALM STATUS	保護機能 (OVP、OCP、OHP) 作動時にオン (フォトカプラによるオープンコレクタ出力)*2
14	EXT-V CC CONT	外部電圧による出力電流のコントロール、0V~10Vで定格電流の0%~100%
15	ACOM	1番ピン、2番ピン、4番ピン、14番ピンの外部信号の共通*1
16	EXT-R CC CONT	外部抵抗による出力電流のコントロール、0Ω~10kΩで定格出力電流の0%~100%
17	EXT-R CC CONT COM	外部抵抗による出力電流コントロールの共通
18	OUT ON/OFF CONT	出力のオン/オフコントロール、外部接点入力でオン/オフ可能
19	DCOM	18番ピンの外部信号の共通*1
20	N.C.	未接続
21	N.C.	未接続
22	N.C.	未接続
23	OUT ON STATUS	出力オン時にオン (フォトカプラによるオープンコレクタ出力)*2
24	PWR ON STATUS	電源オン時にオン (フォトカプラによるオープンコレクタ出力)*2
25	STATUS COM	11番ピン、12番ピン、13番ピン、23番ピン、24番ピンのステータス信号用共通

*1. リモートセンシング使用時はセンシング入力の負極 (-S) に、リモートセンシング未使用時は- (負) 出力に接続されています。

*2. オープンコレクタ出力：最大電圧 30V、最大電流 8mA
ステータス共通はフローティング (対接地電圧以内)、制御回路からは絶縁されています。

仕様

形名		PMX18-2A	PMX18-5A	PMX35-1A	PMX35-3A	PMX70-1A	PMX110-0.6A	PMX250-0.25A	PMX350-0.2A	PMX500-0.1A	
AC入力											
公称入力定格		100 Vac *1、50 Hz / 60 Hz、単相									
入力電圧範囲		± 10 %									
入力周波数範囲		47 Hz ~ 63 Hz									
突入電流 (MAX) *2		50 Amax 以下	60 Amax 以下	45 Amax 以下	60 Amax 以下	65 Amax 以下	55 Amax 以下	40 Amax 以下	55 Amax 以下	40 Amax 以下	
電力 (MAX) *3		150 VA	310 VA	150 VA	310 VA	230 VA	210 VA	210 VA	230 VA	170 VA	
出力											
定格	出力電圧	18.00V	18.00V	35.00V	35.00V	70.00V	110.0V	250.0V	350.0V	500.0V	
	出力電流	2.000A	5.000A	1.000A	3.000A	1.000A	0.600A	0.250A	0.200A	0.100A	
出力電力		36W	90W	35W	105W	70W	66W	62.5W	70W	50W	
設定可能範囲		0V ~ 18.90V	0V ~ 18.90V	0V ~ 36.75V	0V ~ 36.75V	0V ~ 73.5V	0V ~ 115.5V	0V ~ 262.5V	0V ~ 367.5V	0V ~ 525.0V	
設定分解能 *4		1mV				2mV	10mV				
設定精度		± (0.2 % of setting + 0.1 % of rating)									
電源変動 *5		± 1mV	± 1mV	± 3mV	± 3mV	± 5mV	± 7mV	± 15mV	± 25mV	± 30mV	
負荷変動 *6		± 2mV	± 5mV	± 3mV	± 4mV	± 5mV	± 7mV	± 15mV	± 25mV	± 30mV	
過渡応答 *7		50 μs				100 μs					
電圧	リップルノイズ (rms) *8	0.5mV				1mV	2mV	3mV	5mV	10mV	
	立上り時間 *9	定格負荷時	120 ms 以内				150 ms 以内	120 ms 以内	120 ms 以内	150 ms 以内	120 ms 以内
		無負荷時	120 ms 以内				150 ms 以内	120 ms 以内	120 ms 以内	150 ms 以内	120 ms 以内
	立下り時間 *10	定格負荷時	50 ms 以内				50 ms 以内	50 ms 以内	50 ms 以内	80 ms 以内	50 ms 以内
		無負荷時	270 ms 以内	320 ms 以内	270 ms 以内	270 ms 以内	270 ms 以内	120 ms 以内	120 ms 以内	220 ms 以内	60 ms 以内
	リモートセンシング 最大補償電圧 (片道)		0.6V				-				
	温度係数 (TYP 値)		100 ppm/°C								
	設定可能範囲		0A ~ 2.1A	0A ~ 5.25A	0A ~ 1.05A	0A ~ 3.15A	0A ~ 1.050A	0A ~ 0.630A	0A ~ 0.263A	0A ~ 0.210A	0A ~ 0.105A
	設定分解能 *4		0.1mA								
	設定精度		± (0.3 % of setting + 0.1 % of rating)								
電源変動		± 5mA				± 2mA	± 2mA	± 1mA	± 1mA	± 1mA	
負荷変動		± 5mA				± 5mA	± 5mA	± 5mA	± 5mA	± 3mA	
リップルノイズ (rms) *8		1mA	2mA	1mA	1mA	1mA					
温度係数 (TYP 値)		200 ppm/°C									
表示機能											
電圧表示	最大表示	99.99 (固定小数点)					999.9 (固定小数点)				
	表示精度 *11	± (0.5 % of reading + 2 digits)									
電流表示	最大表示	9.999 (固定小数点)									
	表示精度 *11	± (1 % of reading + 5 digits)									
動作表示	OUTPUT ON/OFF	出力オン: OUTPUT LED 点灯 (緑色)、出力オフ: OUTPUT LED 消灯									
	CV 動作	CV LED 点灯 (緑色)									
	CC 動作	CC LED 点灯 (赤色)									
	アラーム動作	保護機能作動時に ALM LED 点灯 (赤色)									
	リモート動作	リモートコントロール時に REMOTE LED 点灯 (緑色)									
	LAN 動作	LAN LED 点灯/点滅 (状態によって変化) No Fault 状態 (緑色) Fault 状態 (赤色) スタンバイ状態 (オレンジ色) WEB Identify 状態 (緑色: 点滅)									
	ロック動作	ロック状態で LOCK LED 点灯 (緑色)									
プリセットメモリー		プリセットメモリー使用時に PRESET A/ B/ C LED のどれかが点灯 (緑色)									
保護機能											
過電圧保護 (OVP)	動作	出力オフ、OVP 表示、ALARM 点灯									
	設定範囲	1.8 V ~ 19.8 V	1.8 V ~ 19.8 V	3.5 V ~ 38.5 V	3.5 V ~ 38.5 V	7 V ~ 77.0 V	11 V ~ 121.0 V	25 V ~ 275.0 V	35 V ~ 385.0 V	50 V ~ 550.0 V	
	設定精度	定格出力電圧の 10 % ~ 110 % ± (1 % of rating)									
過電流保護 (OCP)	動作 *12	出力オフ、OCP 表示、ALARM 点灯									
	設定範囲	0.2 A ~ 2.2 A	0.5 A ~ 5.5 A	0.1 A ~ 1.1 A	0.3 A ~ 3.3 A	0.100 A ~ 1.100 A	0.060 A ~ 0.660 A	0.025 A ~ 0.275 A	0.020 A ~ 0.220 A	0.010 A ~ 0.110 A	
	設定精度	定格出力電流の 10 % ~ 110 % ± (1 % of rating)									
過熱保護 (OHP)	動作	出力オフ、OHP 表示、ALARM 点灯									
外部制御・信号出力											
モニタ 信号出力 *13、*14	電圧モニタ (VMON)	定格電圧出力時	10.00 V ± 0.1 V								
		OV 出力時	0.00 V ± 0.1 V								
	電流モニタ (IMON)	定格電圧出力時	10.00 V ± 0.1 V								
		OA 出力時	0.00 V ± 0.1 V								
ステータス 信号出力 *14、*15	OUTON STATUS	出力オン時にオン									
	CV STATUS	CV 動作時にオン									
	CC STATUS	CC 動作時にオン									
	ALM STATUS	アラーム作動時にオン									
	PWR ON STATUS	POWER オン時にオン									
外部 コントロール *16	EXT-V CV CONT (CV 外部電圧制御)	精度	1 % of rating +10 mV				0 V ~ 10 V で定格出力電圧の 0 % ~ 100 %				1 % of rating
	EXT-R CV CONT (CV 外部抵抗制御)	精度	1 % of rating +10 mV				0 Ω ~ 10 k Ω で定格出力電圧の 0 % ~ 100 %				1 % of rating
	EXT-V CC CONT (CC 外部電圧制御)	精度	1 % of rating +5 mA				0 V ~ 10 V で定格出力電流の 0 % ~ 100 %				1 % of rating
	EXT-R CC CONT (CC 外部抵抗制御)	精度	1 % of rating +5 mA				0 Ω ~ 10 k Ω で定格出力電流の 0 % ~ 100 %				1 % of rating
	OUTPUT ON/OFF CONT (出力オン/オフ制御)		論理選択可能: LOW (0 V ~ 0.5 V) または短絡で出力オン、 HIGH (4.5 V ~ 5 V) または開放で出力オフ、 HIGH (4.5 V ~ 5 V) または開放で出力オン、 LOW (0 V ~ 0.5 V) または短絡で出力オフ								
	その他の機能										
プリセットメモリー		電圧設定値、電流設定値の組み合わせを 3 つまで保存									
キーロック		3 通りの中から選択 Loc1: OUTPUT キーとメモリーキー A/ B/ C 以外の操作を無効 Loc2: OUTPUT キー以外の操作を無効 Loc3: すべてのキーとロータリーノブの操作を無効									

仕様

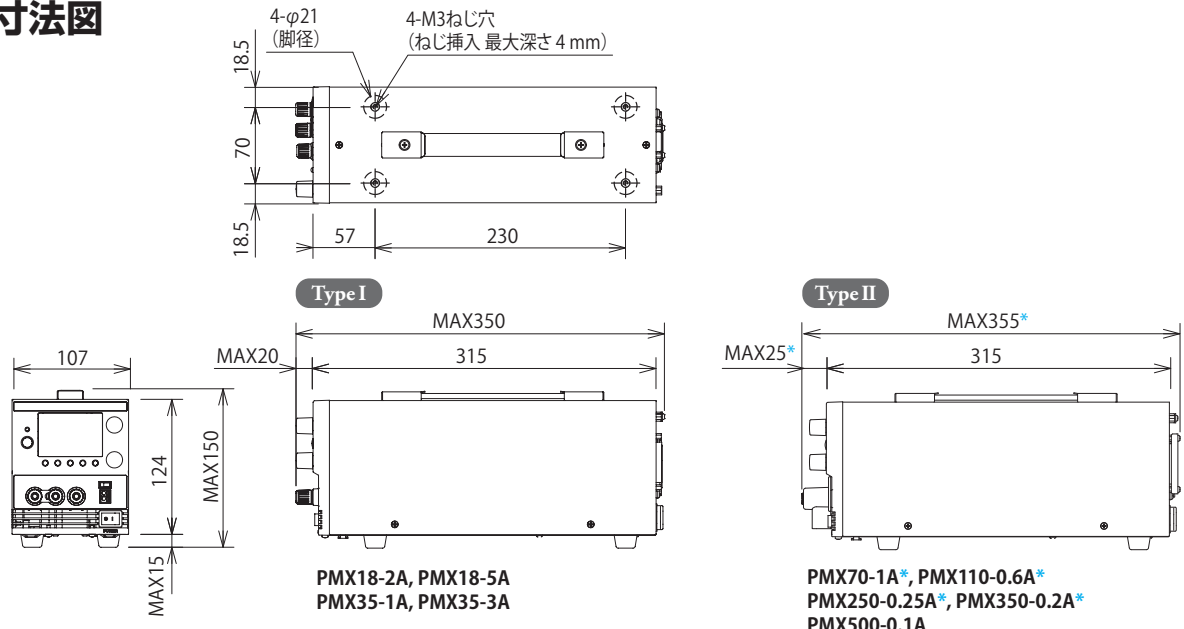
形名		PMX18-2A	PMX18-5A	PMX35-1A	PMX35-3A	PMX70-1A	PMX110-0.6A	PMX250-0.25A	PMX350-0.2A	PMX500-0.1A	
インターフェース											
共通仕様	ソフトウェアプロトコル	IEEE Std 488.2-1992									
	コマンド言語	SCPI Specification 1999.0 に準拠									
RS232C	ハードウェア	EIA232D 仕様に準拠 D-SUB9 ピンコネクタ (オス) *17 ボーレート: 19200 bps 固定、データ長 8 Bit、ストップビット 1Bit、パリティビットなし、フロー制御 なし									
	プログラムメッセージターミネータ	受信時 LF、送信時 LF									
USB	ハードウェア	USB2.0 仕様に準拠、通信速度 12 M bps (FullSpeed) 標準 B タイプコネクタ									
	プログラムメッセージターミネータ	受信時 LF or EOM、送信時 LF+ EOM									
	デバイスクラス	USBTMC-USB488 デバイスクラス仕様に準拠									
LAN	ハードウェア	IEEE 802.3 100Base-TX/10Base-T Ethernet LXI Device Core Specification 2011 Rev 1.4 に準拠									
	通信プロトコル	IPv4, RJ-45 コネクタ *18 VXI-11、HiSLIP、SCPI-RAW									
	プログラムメッセージターミネータ	VXI-11、HiSLIP: 受信時 LF or END、送信時 LF + END SCPI-RAW: 受信時 LF、送信時 LF									
一般仕様											
質量 (本体のみ)		約 5 kg	約 6 kg	約 5 kg	約 6 kg	約 6 kg	約 6 kg	約 6 kg	約 6 kg	約 6 kg	
外形寸法 (最大寸)		107W × 124 (150) H × 315 (345) Dmm					107W × 124 (150) H × 315 (355) Dmm				
環境条件	動作環境	屋内使用、過電圧カテゴリ II									
	動作温度 / 動作湿度	0 °C ~ +40 °C / 20 %rh ~ 85 %rh (結露なし)									
	保存温度 / 保存湿度	25 °C ~ +70 °C / 90 %rh 以下 (結露なし)									
	高度	2000 m まで									
冷却方式		ファンによる強制空冷									
接地極性		負接地または、正接地可能									
対接地電圧		± 70 Vdc					± 550 Vdc				
耐電圧	入力-FG 間	1500 Vac、1 分間印加で異常なし									
	入力-出力間	2100 Vac、1 分間印加で異常なし									
	出力-FG 間	1600 Vdc、1 分間印加で異常なし					2000 Vdc、1 分間印加で異常なし				
絶縁抵抗	入力-FG 間	500 Vdc、30 M Ω 以上					1000 Vdc、30 M Ω 以上				
	入力-出力間										
	出力-FG 間										
安全性 *19		以下の指令および規格の要求事項に適合 低電圧指令 2006/95/EC EN 61010-1 (Class I *20、Pollution degree 2)									
電磁適合性 (EMC) *19		以下の指令および規格の要求事項に適合 EMC 指令 2004/108/EC EN 61326-1 (Class A *21)、EN 55011 (Class A *21、Group 1 *22)、EN 61000-3-2、EN 61000-3-3 適用条件: 本製品に接続するケーブルおよび電線は、すべて 3 m 未満を使用									
付属品		電源コード (約 2.5m): 1 本、バックシグナリング: 1 枚、クイックリファレンス (和文): 1 枚、英文: 1 枚、中文: 1 枚、安全のために: 1 冊、CD-ROM: 1 枚									

特に指定のない限り、仕様は下記の設定および条件に準じます。

- 負荷は純抵抗とします。
- ウォームアップ時間は、30 分 (電流を流した状態) とします。
- ショートバーにて負出力をシャシ端子に接続しているものとします。
- TYP 値: 代表的な値です。性能を保証するものではありません。
- rating: 定格値を示します。
- setting: 設定値を示します。
- reading: 読み値を示します。
- 定格負荷および無負荷とは、次のように定義します。
- 定電圧動作時 (定格出力電圧時に出力電流設定を定格出力電流以上に設定)
- 定格負荷: 定格出力電圧印加で流れる電流が定格出力電圧で、定格出力電流の 95 % ~ 100 % となる抵抗値の負荷をいいます。
- 無負荷: 出力電流が流れない負荷、つまり負荷を接続しない出力端開放の状態をいいます。
- 定電流動作時 (定格出力電流時に出力電圧設定を定格出力電圧以上に設定)
- 定格負荷: 定格出力電流を流したとき、その電圧降下が定格出力電流時最大出力電圧の 95 % ~ 100 % となる抵抗値の負荷をいいます。
- 負荷用電線の電圧降下を含めて本製品の出力電圧が定格出力電流時最大出力電圧を超えないことが必要です。
- 無負荷: 定格出力電流を流したとき、その電圧降下が定格出力電流時最大出力電圧の 10 % または 1 V のどちらか高い方の値となる抵抗値の負荷をいいます。

- *1. 117 Vac、200 Vac、217 Vac、234 Vac は工場オプショソ。
- *2. POWER スイッチをオンにした直後 (約 1 ms 間) に、内部 EMC フィルタ回路のコンデンサに流れる充電電流成分は除く。
- *3. 定格負荷時。
- *4. OUTPUT オン時は、SHIFT キーを押しながら VOLTAGE ノブ、または CURRENT ノブを回すと最少桁の 1/10 の値で変化します。OUTPUT オフ時は、SHIFT キーを押しながら VOLTAGE ノブ、または CURRENT ノブを回すと最少桁が 1 digit ずつ変化します。通信インターフェースから送信する場合には、OUTPUT オン時 / オフ時ともに、最少桁の 1/10 の値で設定できます。
- *5. 100 Vac ~ 90 Vac、または 100 Vac ~ 110 Vac、定格負荷。
- *6. 定格出力電圧で、負荷を無負荷 → 定格負荷まで変化させたときの変化量。センシングポイントにて測定。
- *7. 出力電圧が定格出力電圧の ± (0.05 % + 10 mV) 以内に復帰する時間。負荷電流を定格出力電流の 10 % ~ 100 % 変動させたとき。
- *8. 測定周波数帯域が 5 Hz ~ 1 MHz の場合。
- *9. 出力をオンにしたときに、出力電圧が定格の 10 % ~ 90 % までに立ち上がる時間。
- *10. 出力をオフにしたときに、出力電圧が定格の 90 % ~ 10 % までに立ち下がる時間。
- *11. 周囲温度 23 °C ± 5 °C にて
- *12. 負荷の急激な変化に対する本製品の出力端内蔵コンデンサからの放電電流ピーク値に対しては保護されません。
- *13. モニタ信号出力のコモンは、リモートセンシング時にはセンシング端子の - S (負) 端子に接続。リモートセンシングを使用していないときは、- (負) 出力端子に接続。
- *14. 後面パネル J1 コネクタ。
- *15. フォトカプラオープンコレクタ出力。
最大電圧 30 V、最大電流 (シンク) 8 mA。出力および制御回路とは絶縁。ステータスコモンはフローティング (対接地電圧以内)。ステータス信号間は非絶縁。
- *16. 後面パネル J1 コネクタ。
- *17. ケーブルはクロスケーブル (ヌルモテムケーブル) を使用。
- *18. カテゴリ 5、ストレートケーブルを使用。
- *19. パネルに CE マーキングの表示のある製品に限り。特注品、改造品には適用されません。
- *20. 本製品は Class I 機器です。本製品の保護導体端子を必ず接地してください。正しく接地されていない場合、安全性は保障されません。
- *21. 本製品は Class A 機器です。工業環境での使用が意図されています。本製品を住宅地区で使用すると干渉の原因となることがあります。そのような場合には、ラジオやテレビ放送の受信干渉を防ぐために、ユーザーによる電磁放射を減少させる特別な措置が必要となることがあります。
- *22. 本製品は Group 1 機器です。本製品は、材料処理または検査 / 分析のために、電磁放射、誘導および / または静電結合の形で意図的に無線周波エネルギーを発生 / 使用しません。

外形寸法図

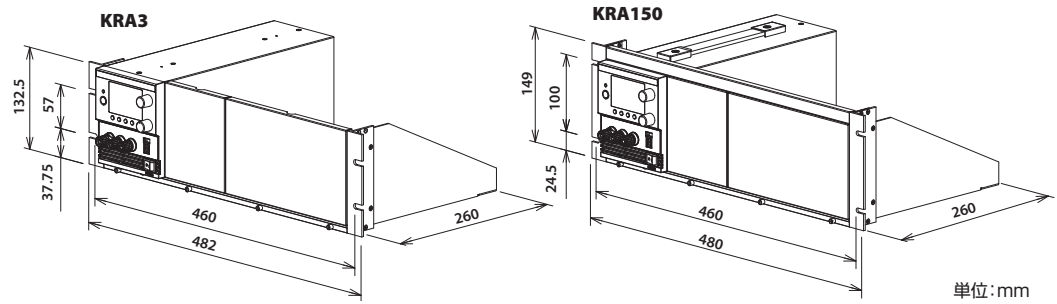


オプション

品名	形名	標準価格(税抜)	備考
ラックマウントアダプタ	KRA3	¥20,000	インチラック(EIA 規格用)
	KRA150	¥21,000	ミリラック(JIS 規格用)
ブランクパネル	KBP3-2(1/2 幅)	¥3,500	インチラック(EIA 規格用)、ミリラック(JIS 規格用)共通
	KBP3-4(1/4 幅)	¥2,800	
	BP191(-M) *1	¥3,000	インチラック(EIA 規格用)
	BP1H(-M) *1	¥5,000	ミリラック(JIS 規格用)

*1. 形名末尾の(-M)はメッシュタイプです。

*上記モデルは、安全カバー標準装備のため、奥行き最大寸法のみ異なります。



品名	形名	標準価格(税抜)	備考
コネクタキット	OP01-PMX	¥2,500	外部コントロールをするときに、J1 コネクタへ接続するためのプラグキット
ターミナルユニット (PMC-A変換)	TU01-PMX	¥9,750	PMC-Aシリーズを外部コントロールしているコネクタを、PMX-Aシリーズで使用可能にするターミナルユニット

【ご注意】 ■仕様、デザインなどは改善等の理由により、予告なく変更する場合があります。 ■価格には消費税等が含まれておりません。別途申し受けます。 ■該事情により名称や価格の変更、または生産中止となる場合があります。 ■ご注文、ご契約の際の不明点等については弊社営業までご確認ください。また、ご確認のない場合に生じた責任、責務については負いかねることがあります。あらかじめご了承ください。 ■カタログに記載されている会社名、ブランド名は商標または登録商標です。 ■カタログに記載されている弊社製品は、使用に当たっての十分な知識を持った監督者のもとでの使用を前提とした業務用機器・装置であり、一般家庭・消費者向けに設計、製造された製品ではありません。 ■印刷の都合上、カタログに記載されている写真と現品に色・質感等での差異がある場合があります。 ■このカタログの内容について正確な情報を記載する努力はしておりますが、万一誤植、漏記等なお気付きの点がございましたら、弊社営業所までご連絡ください。

キクスイ「お客様サポートダイヤル」
045-593-8600
 [受付時間] 平日10~12/13~17

KIKUSUI 菊水電子工業株式会社

- 本社 〒224-0032 横浜市都筑区茅ヶ崎中央 6-1 サウスウッド 4 階 TEL.(045)482-6912
- 創発センター 〒224-0023 横浜市都筑区東山田 1-1-3 TEL.(045)593-0200
- 首都圏営業所 〒224-0032 横浜市都筑区茅ヶ崎中央 6-1 サウスウッド 4 階 TEL.(045)482-6458
- 東北営業所 〒981-3133 仙台市泉区泉中央 3-19-1 リシュールブル ST TEL.(022)374-3441
- 北関東営業所 〒330-0801 さいたま市大宮区土手町 1-49-8 G・M 大宮ビル 5F TEL.(048)644-0601
- 東海営業所 〒465-0097 名古屋市中東区平和が丘 2-143 TEL.(052)774-8600
- 関西営業所 〒564-0063 吹田市江坂町 1-12-38 江坂ソリトンビル 2F TEL.(06)6339-2203
- 九州出張所 〒812-0039 福岡市博多区冷泉町 7-19 NRビル TEL.(092)263-3680