

DT-D

ダイヤルゲージ式変位変換器

取り付け、取り扱い、保守が容易 10~50mm



DT-20D

変換部にひずみゲージを応用した変位変換器で、長期に安定した測定ができます。用途は構造物の相対変位測定、不動点からの絶対変位測定などに広く使用することができます。

特長

- 変位量を直視するスケールがついているため、計器取付時に便利
- 温度特性がすぐれている

仕様

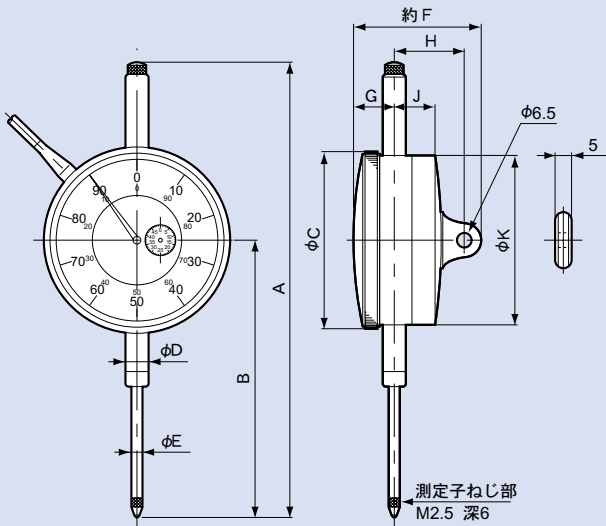
- 性能
 - 定格容量 表参照
 - 非直線性 $\pm 0.5\%$ RO以内
 - ヒステリシス $\pm 0.5\%$ RO以内
 - 繰り返し性 0.3%RO以下
 - 定格出力 1.5mV/V (3000×10^{-6} ひずみ)以上
- 環境特性
 - 許容温度範囲 0~55°C (結露しないこと)
 - 温度補償範囲 0~50°C (結露しないこと)
 - 零点の温度影響 $\pm 0.03\%$ RO/°C以内
 - 出力の温度影響 $\pm 0.03\%$ /°C以内
- 電気的特性
 - 許容印加電圧 12V ACまたはDC
 - 推奨印加電圧 1~4V ACまたはDC
 - 入力抵抗 $350 \Omega \pm 2\%$
 - 出力抵抗 $350 \Omega \pm 2\%$
 - ケーブル 0.08mm²、4心シールドクロロプレン5m、外径4mm、先端コネクタプラグ (NDIS規格)
- 機械的特性
 - 許容過負荷 100%
 - 応答周波数範囲 DC~約0.8Hz
 - 測定力 表参照
 - 質量 表参照

※定格容量と定格出力を合わせた製品
(例えば 10mm= 1000×10^{-6} ひずみ)が製作可能です(50mmを除く)

別売品 (詳細はP.2-139を参照してください)

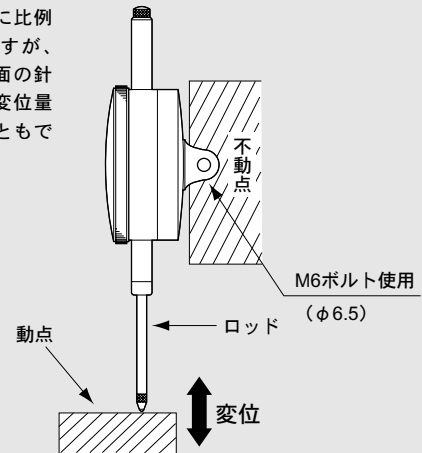
替測定子 X、XS、SH
マグネットベース MB-B

外形寸法図



正しくお使いいただくために

- 不動点にM6ボルトで固定します。
- 変位量の大きさに比例した出力が出ますが、ダイヤルゲージ面の針を読むことで、変位量をモニタすることもできます。



型式名	定格容量	測定力(参考値)(約)	A	B	φC	φD	φE	約F	G	H	J	φK	質量(約)
DT-10D	10mm	1.47N(150gf)	106	65	53	8	4	54	14.5	32	17.5	49	160g
DT-20D	20mm	1.57N(160gf)	130	90	67	8	5	52	14.5	29.5	16.5	62.5	310g
DT-30D M150	30mm	1.67N(170gf)	148	102	75.5	8	5	54	17.5	28.5	15.5	72.5	260g
DT-50D M150	50mm	1.77N(180gf)	209.5	128	81.5	10	5	58	17.5	32	19	78.5	300g