

TA-0510F/TA-0510bF

主な用途

- TA-0510F** ●動力、電機の変動温度●鉄、非鉄の冷間圧延温度●ガラス、セラミクス、金型などの加工工程の温度●製品発熱試験●接触不可能な製品温度●回転体の表面温度●移動体の表面温度●乾燥、解凍温度●各種設備温度●廃棄物の処理温度●切削温度●化学反応温度●排水温度●印刷温度●気象観測●動物、植物の表面温度●人体の表面温度●海面温度●土壌温度
- TA-0510bF** ●電車の架線の保守●地下構内の電線の保守●屋内配線、配管の保守●変電設備内の高圧線の温度

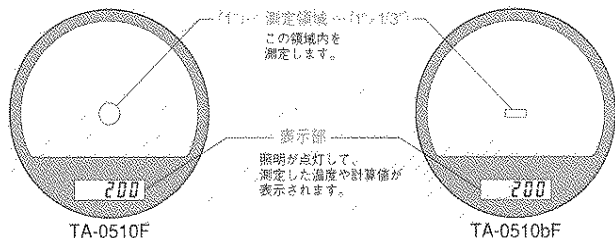


特長

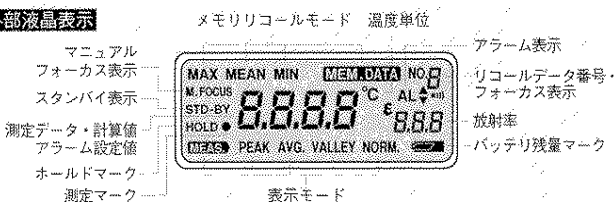
- オートフォーカスによる焦点調節により、操作性が向上し、温度を迅速かつ正確に測定することができます。
- ファインダ撮影カメラセット(別売り付属品)を装着することで、測定物体と温度表示を同時に写真に記録できます。
- 0.5秒の高速応答を実現していますから、測定物体の急速な温度変化にも対応できます。
- 測定温度範囲は-50~1000℃です。
- 測定角が1°です。(TA-0510F)
- 測定角が1°×1/3°の角形です。(TA-0510bF)
- D/Aコンバータ内蔵により、直接アナログ出力ができますから長時間の連続測定に対応できます。
- RS-232C準拠の双方向通信により、データ出力のほかホストコンピュータからの遠隔操作や自動制御が可能です。
- アラーム機能により、許容範囲外の温度のとき、表示の点滅とアラーム音およびアラーム信号で警告します。
- データメモリ機能により、最新の10個の測定値がメモリできます。
- オートパワーセーブ機能により、測定後約5分経過すると自動的にパワーセーブ状態になる省電設計です。
- マニュアルフォーカスタイプのTA-0510/TA-0510bもあります。オートフォーカス機能を除いて、用途・特長・仕様・システムなどはすべて共通です(ファインダ撮影カメラセットは使用できません。)

ファインダ内表示・外部液晶表示

ファインダ内表示



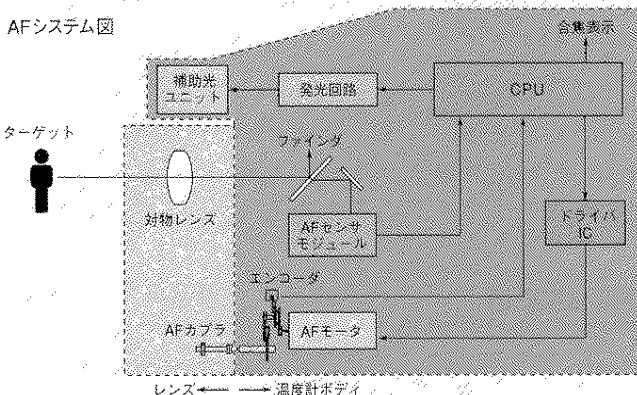
外部液晶表示



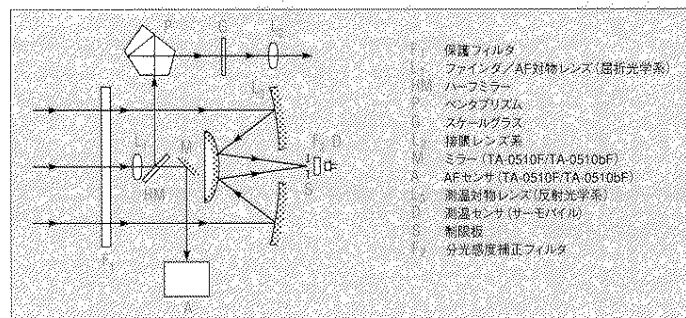
オートフォーカスシステムについて

AF(オートフォーカス)機能により、測定物体に向けて測定ボタンを押すだけで瞬時にピントが合い、測定値を表示しますから、誰でも迅速かつ高精度な温度測定が可能です。静止物体はもとより、回転物体や移動物体の温度測定にはその機能をより発揮します。また、夜間や暗い室内も、内蔵されたAF補助光によってAF機能が作動しますから、正確な温度測定ができます。放射温度計の温度測定では、測定物体に対してピントが合っていないと測定物体以外からの放射などが影響して、測定領域内の正しい温度が測定できない場合がありますが、TA-0510F/TA-0510bFはAF機能の搭載により、より迅速で正確な測定を可能にしました。

AFシステム図



ファインダ光学系



光学系は、図のような一眼レフ方式を採用しており、対物光学系の焦点位置に検出素子が置かれています。一方、ファインダ光学系の等価な位置に測定領域マークを付けたガラス板(スケールガラス)と表示部が設けてあります。

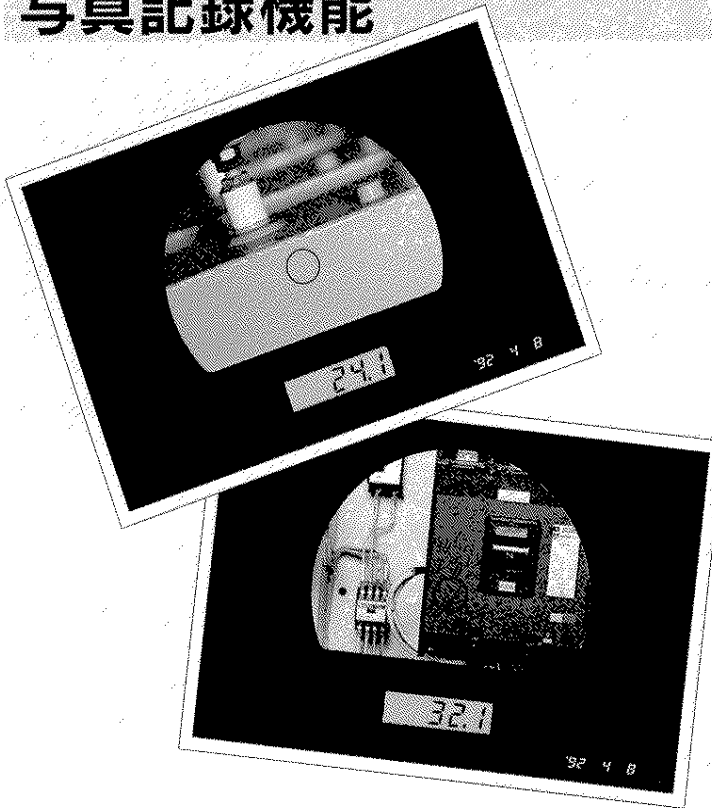
測定距離と標的サイズ

測定距離(m)	∞	100	50	20	10	7	5	3	2	1.5	1.2	1.0	0.75	0.5
型式														
TA-0510F		φ1838	φ920	φ368	φ184	φ129	φ92	φ55	φ37	φ27	φ22	φ18	φ14	φ9
TA-0510bF		φ1838	φ920	φ368	φ184	φ129	φ92	φ55	φ37	φ27	φ22	φ18	φ14	φ9
TA-0510b		φ613	φ307	φ123	φ61	φ43	φ31	φ18	φ12	φ9	φ7	φ6	φ5	φ3

(TA-0510bFは横×縦)

※測定距離は本体測定距離基準面からの距離です

写真記録機能



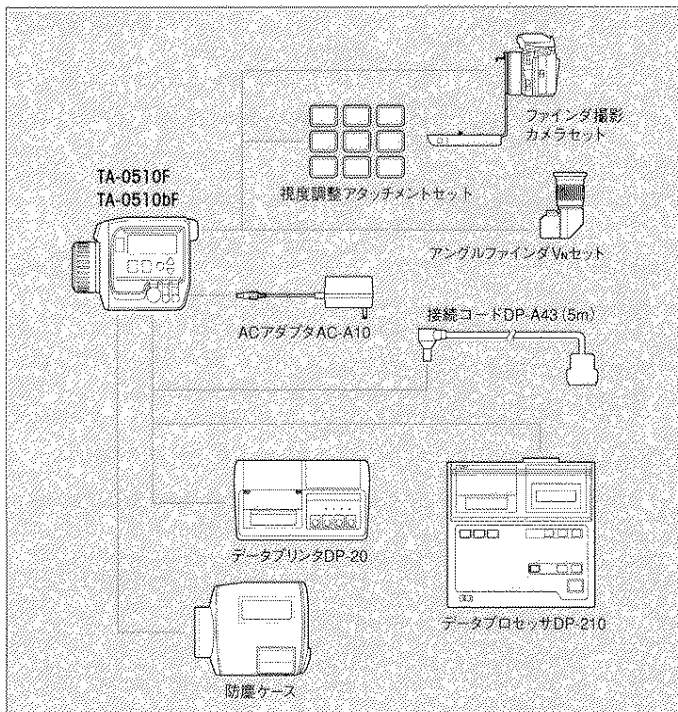
いつ、どこで、何を測定したかが写真で記録できる便利な機能です。TA-0510F/TA-0510bFにファインダ撮影カメラセット(別売り付属品)を装着すると、ファインダ内の測定物体と温度表示を同時に記録することができます。カメラには、クォーツデイトが内蔵されていますから、撮影と同時に写真には日付や時間も記録されます。もちろん、フラッシュ内蔵カメラですから、夜間や暗い屋内での写真記録もオートフォーカスで撮影できます。記録した写真は、メンテナンス等のレポートや各種温度実験などのデータとして活用することができます。

※放射温度計TA-0510F TA-0510bF専用です
マニピュラフューカスでは使用できません。



(ファインダ撮影カメラセット装着状態)

TAシリーズのシステム図(別売り付属品)



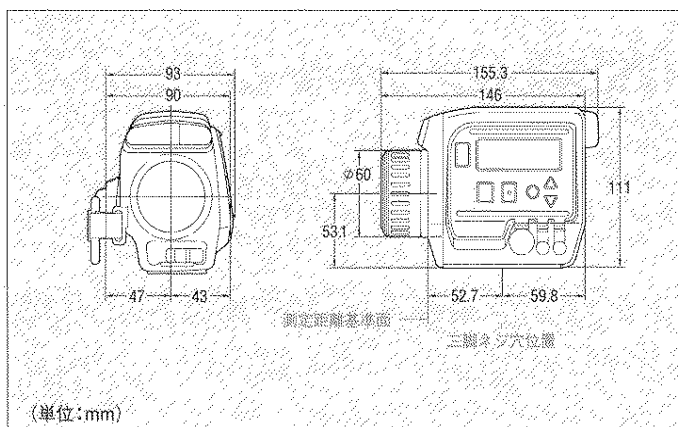
主な仕様

	放射温度計TA-0510F	放射温度計TA-0510bF
名称	放射温度計	放射温度計
型式	TA-0510F	TA-0510bF
型名	サーモバイブル	
測定範囲	8~13μm	
光学系	可動焦点ミラー式光学系	一眼レフ方式ファインダ
ファインダ	一眼レフ方式ファインダ 視度: -1dioptr. 固定 (ファインダ視野: 8° 1' 照準円付き)	一眼レフ方式ファインダ 視度: -1dioptr. 固定 (ファインダ視野: 8° 1' x 1/3 照準線付き)
測定距離	500mm~∞ (本体前面より)	
測定モード	ハンディモード、モニターモード	
表示モード	NORM.: 最新の測定データを表示 PEAK: ハンディモードのとき測定ボタンを押している間の最大値を表示、モニターモードのとき電源ONからの最大値を表示 VALLEY: ハンディモードのとき測定ボタンを押している間の最小値を表示、モニターモードのとき電源ONからの最小値を表示 AVG: ハンディモードのとき測定ボタンを押している間の最高10回の測定データの平均値を表示、モニターモードのとき電源ONからの最高10回の測定データの平均値を表示	
表示	液晶デジタル4桁ファインダ内表示、ボディ側面外部表示	
放射率設定範囲	0.10~1.00(0.01ステップ)	
デジタル入出力	RS-232C準拠(双方向通信)、ボーレート: 4800(bps)	
測定範囲	-50.0~199.9°C(0.1°Cステップ)、200~1000°C(1°Cステップ)	
表示範囲	-55.0~199.9°C(0.1°Cステップ)、200~1050°C(1°Cステップ)	
測定角	1°	1°x1/3°
計測径のサイズ	直径9.0mm (測定距離500mmにおいて)	9.0mm(横)×3.0mm(縦) (測定距離500mmにおいて)
精度定格	200°C以上: 指示値の±1%(°C) ±1digit. 0~200°C: ±2°C ±1digit. 0°C以下: ±3°C ±1digit. (放射率≒1.00 18~28°Cの雰囲気中)	
再現性	100°C以上: 1°C以内、30~100°C: 0.5°C以内 (放射率≒1.00 18~28°Cの雰囲気中)	30°C以上: 1°C以内 (放射率≒1.00 18~28°Cの雰囲気中)
温度トリップ	200°C以上: 指示値の±0.05%/°C 200°C未満: ±0.1%/°C (放射率≒1.00 使用温度範囲内において)	
応答時間	表示、デジタル出力、アナログ出力すべて0.5秒(90%応答)、表示更新周期: 0.4秒	
使用湿度範囲	湿度: 0~50%、湿度: 85%R.H.以下/結露しないこと	
保管湿度範囲	湿度: -20~65%、湿度: 85%R.H.以下/結露しないこと	
電源	単3形電池4本またはACアダプタAC-A10(別売り付属品)	
消費電流	測定時: 50mA以下(オートフォーカス非作動時)、400mA以下(オートフォーカス作動時)、ホールド時: 40mA以下	
AF駆動電流*	低輝度時自動発光、測距可能範囲: 約0.5~5m	
アナログ出力	出力電圧: 1mV/°C、精度定格: デジタル出力値に対して ±1mV ±0.2%(18~28°Cの雰囲気中)、出力インピーダンス: 1kΩ	
アラーム機能	上下限値の設定可能範囲: -50.0~1000°C、許容範囲外の場合にはアラーム音、測定データおよび▲または▼の点滅により告知	
大きさ	90(幅)×111(高さ)×146(奥行)mm	
重量	830g(電池含む)	
その他	オートパワーセーブ機能、三脚ネジ穴付き、ハンドストラップ付き	
標準付属品	レンズキャップ、アイピースキャップ、ソフトケース、ネックストラップ、単3形電池4本、ミニプラグ(2極、3極各1個)	

※放射温度計TA-0510/TA-0510bにはありません。

●ここに記載の性能および外観は、都合により予告なく変更する場合があります。

外観寸法図



(単位:mm)