

SHINKO

# PGXIIシリーズ

微細の品物から比較的重い品物まで  
1台二役のダブルスケール個数ばかり。

超ワイドレンジ



進化した

精密個数ばかり

AI SCS  
搭載

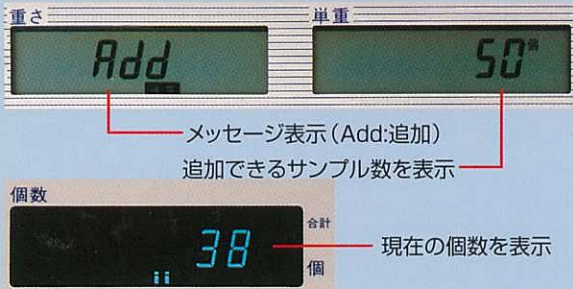
- AI SCS機能 (AIバラツキ補正)  
はじめに5個を乗せるだけ、あとはおまかせのカンタンサンプリング操作
- CR機能 (個数誤差補正)  
一目で判る『バラツキガイド』と、端数補正で計数誤差ゼロを実現
- 内部分解能1/600,000の高精度

新光電子株式会社

## はじめに5個を載せるだけ、 後はおまかせの サンプリング操作!

### ●AI SCS (AIバラツキ補正) 機能

好評のSCS (自動) サンプリング方式にAI機能を搭載、サンプリング操作がさらに簡単で正確になりました。はじめにサンプル5個を載せてSCSをスタート。あとは、はかりがサンプルの重量やバラツキ状態を判断し、最適なサンプリング操作をガイドします。ガイダンス表示に沿ってサンプルを適当に追加するだけの簡単な操作で高精度の計数作業が可能となりました。



## 一目で判る「バラツキガイド」と 「端数補正機能」で、誤差ゼロ実現!

### ●CR (個数誤差補正) 機能

バラツキ状態が一目で判かる「バラツキガイド」を設けました。安全エリア内にあるときCR機能を繰り返し使えば、バラツキの大きな品物も誤差を取り込まない正確な計量を実現できます。

## 使い勝手を考えた便利な機能満載!

### ●単重設定・個数設定機能

事前に単重が判っている場合や任意の個数で設定できるキー入力サンプリング機能です。

### ●300点メモリー機能

300点の品物をメモリー登録、内30点分は風袋重量との組合せで記憶できます。

### ●個数リミット機能

上下限値をキー入力すると計った個数を、「LO (少ない)」「OK (適量)」「HI (多い)」と判断します。

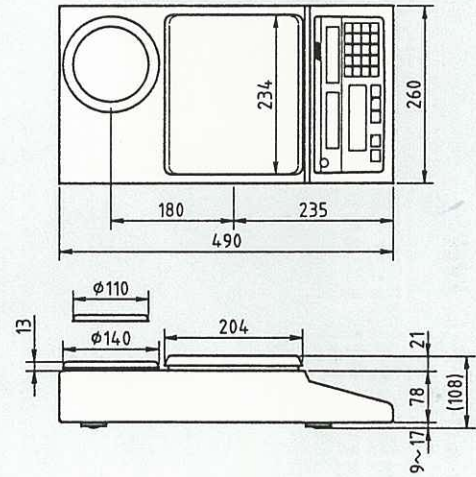
## 仕様

仕様	形式		PCXII-3000		PCXII-6000		PCXII-12000	
	大はかり	小はかり	大はかり	小はかり	大はかり	小はかり	大はかり	小はかり
ひょう量	3000g	150g	6000g	300g	12000g	600g		
計数可能単重	5mg	0.25mg	10mg	0.5mg	20mg	1mg		
重量最小表示	0.1g	0.002g	0.2g	0.005g	1g	0.01g		
計量皿寸法	234×φ110mm		大はかり: 234×204mm / 小はかり: φ140mm					
価格	¥380,000		¥380,000		¥420,000			

## 共通仕様

測定方式	音叉式・電磁力平衡方式
記憶方法	AI SCS (バラツキ補正) 個数測定法 (減算式も可能) 単重測定法 再記憶法
メモリー機能	300点メモリー、内30点は風袋値入力可能
加算機能	計数値の加算及びテンキー入力値の加算
リミット機能	2点または1点設定による判別機能
スパン機能	セミオートスパン調整
電源	専用ACアダプタ UM040 (DC 12V 600mA / AC 100V)
使用温湿度	0~40℃、80%Rh以下

## 外形寸法図



## オプション

プリンタ専用IJ出力	10,000円
双方向RS232C出力	20,000円
リミット接点出力	35,000円

※オプションの組み合わせ使用は不可

製品改良にともない予告なく仕様外觀などを変更させていただく場合があります。

## 新光電子株式会社

ホームページ <http://www.vibra.co.jp> E-mail sales @vibra.co.jp

本社・東京営業所 〒113-0034 東京都文京区湯島3-9-11 TEL03-3831-1051 FAX 03-3831-9659  
 北関東駐在 〒370-0884 群馬県高崎市八幡町800-21 TEL027-360-45002 FAX 027-360-4503  
 関西営業所 〒651-2132 神戸市西区森友2-15-2 TEL078-921-2551 FAX 078-921-2552  
 九州駐在 〒814-0142 福岡市城南區片江3-17-2 TEL092-872-2105 FAX 092-872-2106  
 名古屋営業所 〒451-0051 名古屋市中区則武新町3-7-6 TEL052-586-5020 FAX 052-586-7460

(開発・製造) つくば事業所・関西事業所

●代理店名