

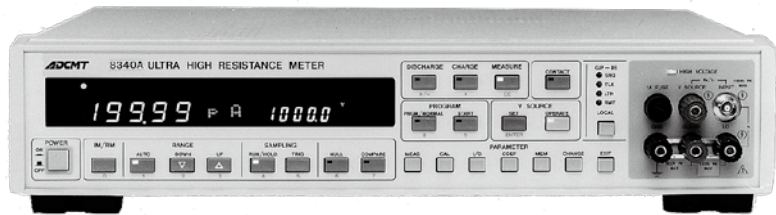
デジタル・エレクトロメータ

8340A

10⁻¹⁴A、3×10¹⁶Ωの高速／高精度測定／+1000V電圧発生

- 微小電流測定：10fA～19.999mA
- 高抵抗測定：10Ω～3×10¹⁶Ω
- 高速チャージ／ディスチャージが可能
- 高速測定：100サンプリング/秒
- 印加電圧源：0～+1000.0V
- DC1100Vのフローティング測定可能
- GPIBインタフェース標準装備

8340A ¥500,000



GPIB

8340A

デジタル超高抵抗／微小電流計

8340Aは、可変ゲインフィードバック方式のI-V変換器や高速サンプリングA/D変換器、そして低ノイズ高レスポンス電圧発生器を採用し、超高抵抗測定においては10Ω～3×10¹⁶Ω、また微小電流測定においては10fA～19.999mAを高速で高精度測定を実現したデジタル超高抵抗／微小電流計です。

8340Aは、高抵抗を測定する時に必要な印加電圧源として、0.000Vから1000.0Vまでの連続可変DC電源を内蔵しています。したがって、各種の合成樹脂やゴム、およびその他の電気絶縁材料やスイッチ、コネクタ、コンデンサなどの電子部品の試験、検査に幅広く使用できます。しかも、アクセサリの12704A、12708を併用することによって、表面抵抗率、体積抵抗率の測定、またその温度による影響の測定ができます。

微小電流測定についても、イオン電流やリーク電流などを高感度、高精度で測定できます。

さらに、本器は、オート・ハンドラやフィクスチャなど外部装置との接続にハンドラインタフェースを標準装備し、またGPIBのデータ転送効率をあげるためにバックド・フォーマット出力を採用するなど、製造ラインや受入れ検査でのスループットを向上させることができます。操作性については、測定条件や測定手順を記憶し、ワンタッチ操作で再度同一条件で測定できるシーケンス・プログラム機能や接触チェック機能などによって、初めての人でも簡単に、間違いなく高精度の測定結果を極めて安定に測定できるような設計がなされています。

■ 必要な測定精度に応じて測定速度を選択

8340Aでは、可変ゲインフィードバック方式による入力抵抗の選択や積分時間の選択によって、必要な精度に応じた測定速度を選ぶことができるため、信頼性の高い測定が行えます。

■ 試料を高速チャージ／ディスチャージ可能

8340Aに内蔵した電圧発生器は、低ノイズ(1000V発生で5mVp-p)、高レスポンス(0～1000Vを3ms)に加えて、10Wクラスのソース／シンク可能な電源を採用しているため、試料のチャージ／ディスチャージを高速で行えます。しかも、このソース／シンクともに電流リミット値を選択できます。

■ 個人差のない測定にシーケンス・プログラム機能

8340Aのシーケンス・プログラム機能は、JIS規格K6911の測定手順／条件のほか数パターン of 測定シーケンスを標準で有し、しかも、設定した条件を記憶することができるため、測定者が異なっても同一の測定結果が得られます。

■ 接地された試料も安定測定

8340Aは1100Vpeakのフローティング測定ができるため、同軸ケーブルなど片方が接地された状態での試料測定も可能です。

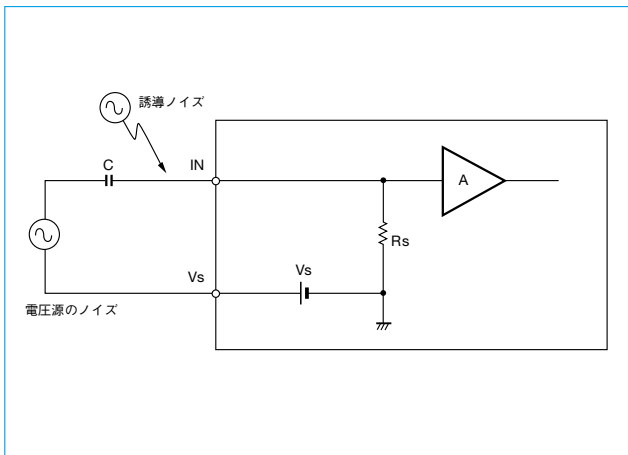
機種名	最大発生電圧	対アース間電圧	BCD, アナログ出力
8340A	1000V	DC1100V	有

■ 豊富で最適な機能を装備

● コンデンサの種類、システム的环境に応じた測定条件の設定が可能

コンデンサのリーク電流測定のレスポンスはコンデンサの容量と測定器の入力抵抗で決まります。測定器の入力抵抗が小さいほど測定速度は早くなる一方、入力抵抗を小さくすればするほど測定器のゲインが高くなりノイズの影響が大きくなってしまいます。一般に、コンデンサの容量が大きくなるほどリーク電流は大きくなるため、測定するコンデンサに応じて入力抵抗を選択できれば、より効率のよい測定が可能となります。

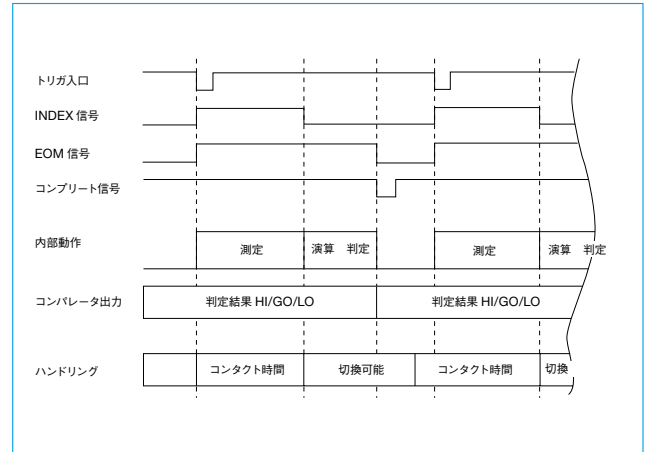
8340Aは入力アンプ・ゲイン切換によって、測定器のゲインと入力抵抗を選択し、コンデンサに応じた、またはシステムのノイズ環境に応じた測定条件を設定できます。また、測定桁数を多く必要としない場合は、オート・レンジ・レベルの選択により入力抵抗を小さくして測定できます。



入力アンプ・ゲイン	×1	×10	×100	×10000
A	×1	×10	×100	×10000以上
Rs	1	1/10	1/100	1/10000以下
レスポンス	→ 良			
精度	→ 良			
SN比	→ 良			

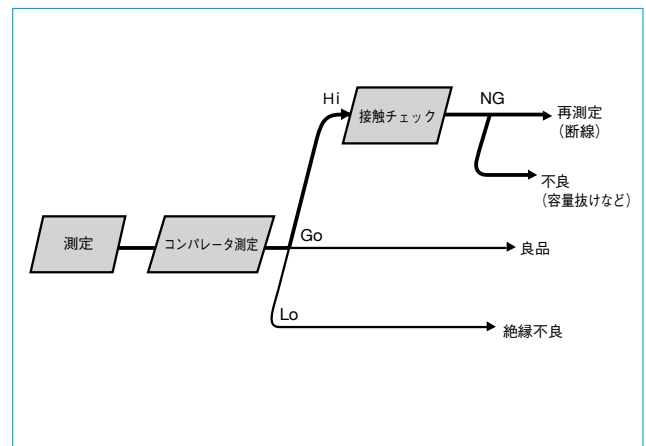
● ハンドラ・インタフェース

8340Aのハンドラ・インタフェースは、オート・ハンドラ、スキヤナなどと接続し、これらのタイミングをコントロールする自動選別システムを構成できます。タイミングは、試料の切換え、コンタクトに必要な時間、判定結果、アラーム信号などが得られます。



● 接触チェック機能

8340Aの接触チェック機能は指定された時のみ動作し、試料が確実にコンタクトしているかを確認した後に測定を開始します。この接触チェック機能は、イニシャル測定によりケーブル容量のキャンセルができ、標準サンプル(約1pF～約10nF)値を測定しておくことにより、容量抜けなど、サンプル容量値に対して異常な値がでたものを不良品として検出することもできます



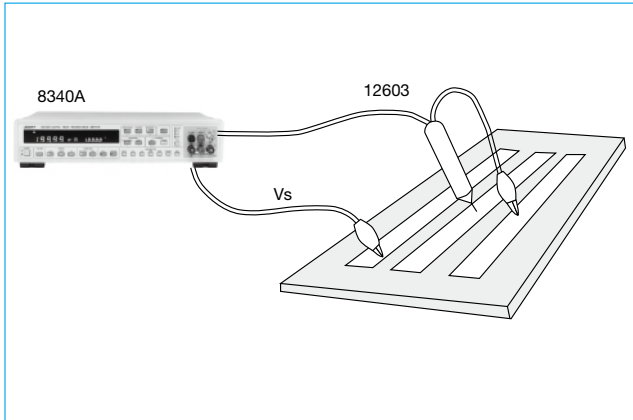
デジタル・エレクトロメータ

8340A

■ 研究・開発から評価まで豊富なアプリケーション

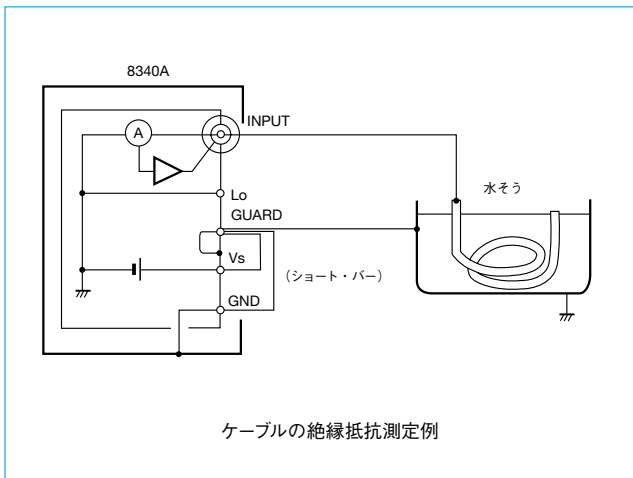
● プリント基板の絶縁抵抗測定に

アクセサリの12603テスト・リードを使用して、プリント基板の絶縁抵抗測定ができます。



● ケーブルの絶縁抵抗測定に

8340AはDC1100Vまでフローティングが可能ですから、被測定物が接地されているケーブルの絶縁抵抗やトランスなどの絶縁抵抗の測定に適しています。



● 新素材、高分子材料の研究・開発に

アクセサリのレジスティビティ・チェンバ12702A/Bまたはレジスティビティ・チェンバ12704Aを使用して、材料の体積抵抗率、表面抵抗率の測定が簡単にできます。8340Aのシーケンシャル・プログラム機能と、LID SIGNAL信号を使用して、フタの開閉信号で、設定されたタイマにしたがったディスチャージ→チャージ→メジャーを自動的に行います。したがって、測定条件を一度設定しておけば、常に、一定の条件で測定ができますので、測定者の操作ミスによる測定不良を防げます。

表面抵抗率、体積抵抗率は内部で演算され、その電極係数は12702A/B、12704A、42、12708のほかにも、任意の電極係数も入力可能です。



性能

直流電流測定

測定レンジ	最大表示	分解能	測定精度 ± (% of rdg+digit)	温度係数 ± (% of rdg+digit) / °C	セットリング タイム
200pA	199.99pA	10fA	0.7+6	0.02+0.5	250ms
2nA	1999.9pA	100fA	0.7+3	0.02+0.2	25ms
20nA	19.999nA	1pA	0.3+3	0.01+0.2	5ms
200nA	199.99nA	10pA	0.3+3	0.01+0.2	
2μA	1999.9nA	100pA	0.15+3	0.005+0.2	2ms
20μA	19.999μA	1nA	0.15+2	0.005+0.1	
200μA	199.99μA	10nA	0.1+2	0.005+0.1	
2mA	1999.9μA	100nA	0.1+2	0.005+0.1	
20mA	19.999mA	1μA	0.1+2	0.005+0.1	

測定精度はオート・キャリブレーションをONに設定した状態で、温度+23°C±5°C、相対湿度70%以下における6ヶ月間の値を±(% of reading+digit)で示す。
温度係数は0~40°C、相対湿度70%以下における値を±(% of reading+digit)/°Cで示す。
セットリング・タイムは入力アンプ・ゲインを×10000に設定した状態において最終値の±1%に入るまでの時間を示し、レンジ切替時間を除く。

抵抗測定

電流レンジ	測定範囲 [Ω]	測定精度 (VS100V,入力アンプ・ゲイン×10000の例)
200pA	1×10 ⁹ ~3×10 ¹⁶	0.8%+14d
2nA	1×10 ⁸ ~3×10 ¹⁵	0.8%+11d
20nA	1×10 ⁷ ~3×10 ¹⁴	0.4%+11d
200nA	1×10 ⁶ ~3×10 ¹³	0.4%+11d
2μA	1×10 ⁵ ~3×10 ¹²	0.25%+11d
20μA	1×10 ⁴ ~3×10 ¹¹	0.25%+10d
200μA	1×10 ³ ~3×10 ¹⁰	0.2%+10d
2mA	1×10 ² ~3×10 ⁹	0.2%+10d
20mA	1×10 ¹ ~3×10 ⁸	0.2%+10d

測定精度 $\pm \left\{ \left(\text{電流レンジのrdg項} + 0.1\% + \frac{\text{入力電圧降下}}{\text{発生電圧}} \right) + \left(\text{電流レンジのdigit項} + \text{電圧発生時のdigit項} \right) \right\}$
 温度係数 $\pm \left\{ \left(\text{電流レンジのrdg項} + 0.008\% \right) / ^\circ\text{C} + \left(\text{電流レンジのdigit項} + \text{電圧発生時のdigit項} \right) / ^\circ\text{C} \right\}$
 最大表示 1桁~4桁(1~9.999)
 セットリング・タイム 電流測定レンジによる

入力抵抗

電流レンジ	入力アンプ・ゲインの切換え			
	×1	×10	×100	×10000
200pA	10GΩ	1GΩ	100MΩ	10kΩ以下
2nA	1GΩ	100MΩ	10MΩ	1kΩ以下
20nA	100MΩ	10MΩ	1MΩ	100Ω以下
200nA	10MΩ	1MΩ	100kΩ	11Ω以下
2μA	1MΩ	100kΩ	10kΩ	2Ω以下
20μA	100kΩ	10kΩ	1kΩ	1Ω以下
200μA	10kΩ	1kΩ	100Ω	1Ω以下
2mA	1.1kΩ	110Ω	11Ω	1Ω以下
20mA	180Ω	18Ω	3Ω	1Ω以下

入力電圧降下 $\pm (\text{測定電流} \times \text{入力抵抗} + 500\mu\text{V})$
 入力バイアス電流 30fA以下(温度+23°C±1°C、相対湿度50%以下において)
 入力容量 30pF以下(ただし、入力ケーブルは含まない)
 最大許容印加電圧 1.1kVpeak

直流電圧発生

出力電圧	設定分解能	発生精度 ± (% of setting+digit)	温度係数 ± (% of setting+digit) / °C	出力ノイズ (10~500Hz)
0.000V }	2.5mV	0.1+10d (10mV)	0.008+0.5d (500μV)	1mVp-p
10.000V				
10.003V }	25mV	0.1+8d (80mV)	0.008+0.3d (3mV)	2mVp-p
100.00V				
100.03V }	250mV	0.1+8d (800mV)	0.008+0.3d (30mV)	5mVp-p
1000.0V				

発生精度は温度+23°C±5°C、相対湿度70%以下における6ヶ月間の値を±(% of setting+digit)で示す。温度係数は温度0~40°C、相対湿度70%以下における値を±(% of setting+digit)/°Cで示す。

出力電圧	電流コンプライアンス設定		
	300mA	100mA	10mA
0.000V~30.00V	±300mA	±100mA	±10mA
30.03V~100.00V	±100mA	±100mA	±10mA
100.03V~1000.0V	±10mA	±10mA	±10mA

電流コンプライアンス精度(ソース/シンク共)
 温度+23°C±5°C、相対湿度70%以下において
 300mA ±300mA~±500mA
 100mA ±100mA~±150mA
 10mA ±10mA~±20mA
 セットリング・タイム 純抵抗負荷t=3ms(max.)

$$\text{容量性負荷 } t = \frac{CV}{i} \text{ (充電時間)} + t_o \text{ (収束時間)}$$

t : セットリング・タイム(最終値の±1%の値に達する時間。レンジ切替時間を除く。)

C : 負荷の容量、V : 出力電圧
 i : 充電電流(最大値は電流コンプライアンスの値となる)
 t_o : 収束時間(下表による)

出力電圧	容量	0.22μF	2.2μF	33μF
0.000V~100.00V		0.1	3.0	7.0
100.3V~1000.0V		4.2	15	150

(msec)

オーバー・シュート電圧

出力電圧	電荷	純抵抗	0.22μF	2.2μF	33μF
0.000V~100.3V		0.05	0.05	3.0	3.0
100.3V~1000.0V		0.05	36	24	10

(V)

測定速度、最大表示(電流測定において)

積分時間	フリーラン時のサンプリング数	最大表示
2ms	100回/秒*1	3½桁 1999
1PLC	50Hz 30回/秒 60Hz 33回/秒	
5PLC	8.5回/秒	4½桁 19999
10PLC	4.5回/秒	
4×10PLC	1回/秒	
8×10PLC	0.5回/秒	
16×10PLC	0.3回/秒	

*1 表示OFF、オート・キャリブレーションOFF、メモリストアONに設定した時。

デジタル・エレクトロメータ

8340A

その他の機能

NULL機能: $R=X-X_{NULL}$

測定データから、NULLを設定した時の測定データを引く
X 測定値 X_{NULL} NULLを設定した時の測定データ

COMPARE機能: R(Hi) $X>Y$, R(Go) $Y\geq X\geq Z$

R(Lo) $X<Z$, 測定データを設定されたデータと比較する。
X 測定値、Y 高レベル設定値、Z 低レベル設定値

PRGM(シーケンス・プログラム)機能

コンデンサ・リーク測定、JIS規格C5102など代表的なシーケンスを内蔵。

CONTACT(接触チェック)機能

試料の接続状態をC測定により、接触チェックする。標準サンプルを初期設定することにより、コンデンサの容量抜けなどもチェック可能。
設定項目 CONTACT LEVEL: 標準サンプルのn倍で判定。

オート・レンジ・レベル機能

電流測定のオート・レンジをUPの場合20000/2000/200、DOWNの場合1799/179/17の3通りに選べる。これにより、必要な桁数に応じた高速レスポンス測定が可能。

DATA MEMORY 1000データのデータ・メモリが可能。

BUZZER COMPARE演算結果のHi/Lo、プログラム終了、異常検出などの時、2色音のブザーで知らせる。

入出力機能

GPIBインタフェース: IEEE std 488-1978に準拠

測定データの出力/発生電圧の出力/ステータス状態の出力/エラー・メッセージなどの出力が可能。

BINARYバックド・フォーマット(IEEE 754浮動小数点)可能

ハンドラ・インタフェース: オート・ハンドラ、フィクスチャなどの外部装置とタイミングを取る入出力信号(24ピン・アンフェノール・コネクタ)

入力 *TRIGGER、LID SIGNAL、*CONTACT START

出力 *COMPLETE、*EOM、*INDEX、*ALARM、

*LO、*GO、*HI、*NO CONTACT

単線信号(BNCコネクタ):

*TRIGGER(入力)
LID SIGNAL(入力)
*COMPLETE(出力)

BCD OUTPUT: OFF/BCD/BINARYの出力フォーマットを選択可能。(50ピン・アンフェノール・コネクタ)、TTL正論理

D/A OUTPUT: 表示データの任意の2桁または3桁をDA変換して出力

出力電圧 $\pm 1V$

変換出力 3桁表示000 \sim $\pm 999\rightarrow 0V\sim\pm 0.999V$

+50%オフセット設定可能

オフセット時出力(-500 $\rightarrow 0V$ 、000 $\rightarrow 0.5V$ 、+499

$\rightarrow 0.999V$)

桁選択 19999、19999、19999、19999

変換精度 $\pm 0.2\% \pm 2d$

(温度23 $\pm 5^\circ C$ 、相対湿度70%において6ヶ月間保証)

出力抵抗 1 Ω 以下

最大負荷電流 $\pm 0.5mA$

出力コネクタ バインディング・ポスト

一般仕様

使用環境範囲: 周囲温度 0 $^\circ C\sim +40^\circ C$

相対湿度 85%RH以下、結露のないこと

保存環境範囲: 周囲温度 -25 $^\circ C\sim +70^\circ C$

相対湿度 85%RH以下、結露のないこと

ウォームアップ時間: 30分以上

ノーマルモード・ノイズ除去比: (50/60Hz $\pm 0.09\%$ において)

積分時間	NMRR	ECMRR
2ms	0dB	60dB以上
1PLC $\sim 16\times 10PLC$	60dB以上	120dB以上

実効コモンモード・ノイズ除去比: 上記ECMRR(LO-GND端子間1k Ω 不平衡インピーダンスにおいて、DC及び50/60Hz $\pm 0.09\%$ にて)

測定方式: 積分方式

入力方式: フローティング方式

表示: 7セグメント緑色 LED

単位/指数表示: 5 $\times 7$ ドットマトリクス緑色 LED

入力端子: TRIAXIALコネクタ(INPUT)

黒色バインディングポスト(LO、GND)

青色バインディングポスト(GUARD)

電圧出力端子: 赤色バインディングポスト(VSOURCE)

入力保護用ヒューズ: 1Aヒューズ

端子間最大印加電圧: INPUT-その他の端子間 1100Vピーク(1分間)

LO-GUARD間 1100Vピーク

LO-GND間 1100Vピーク

GUARD-GND間 1100Vピーク

V SOURCE-その他の端子間 +100V(設定0V $\sim 100.00V$)

+1000V(設定100.03V $\sim 1000.0V$)

電源: AC電源100V

オプションNo.	標準	OPT.32	OPT.42	OPT.44
電源電圧	100V	120V	220V	240V

注文時指定

電源電圧を変更する場合は、工場引上げとなります。

電源周波数: 50Hz/60Hz

消費電力: 90VA以下

外形寸法: 約424(幅) $\times 88$ (高) $\times 350$ (奥行) mm

質量: 8kg以下

付属品

A01402 電源ケーブル(JIS 2m)

A01018-100 入力ケーブル(TRIAX-みの虫 高電圧用)

アクセサリ(別売)エレクトロメータ用アクセサリ参照

A01009 入力ケーブル(TRIAX-TRIAX) ¥15,000 \sim

A01010 入力ケーブル(TRIAX-みの虫 1m) ¥22,000

A01011 入力ケーブル(TRIAX-BNC) ¥15,000 \sim

A01018-100 入力ケーブル(TRIAX-みの虫高電圧用) ¥62,300

A01019 入力ケーブル(TRIAX-みの虫) ¥30,300 \sim

A01239 入力ケーブル(高耐圧TRIAX-TRIAX) ¥90,000 \sim

A04201 接続コネクタ(TRIAXJ-TRIAXJ) ¥8,000

A04202 接続コネクタ(TRIAXJ-BNCP) ¥10,000

A04203 接続コネクタ(TRIAXJ-BNCP) ¥11,000

A04207 接続コネクタ(BNCJ-MP) ¥5,000

A04208 接続コネクタ(TRIAXJレセプタクル) ¥3,500

126XXシリーズ テスト・リード ¥70,000 \sim

127XXシリーズ テスト・フィクスチャ ¥90,000 \sim

4Xシリーズ エレクトロメータ用アクセサリ ¥60,000 \sim

CC028002 フロントハンドル・セット2U ¥16,000

CC024002 ラックマウント・セット2U EIA ¥12,000

CC022002 ラックマウント・セット2U JIS ¥12,000

(フロントハンドルとラックマウントは組み合わせ可能)