

# FLUKE

## ハンドヘルド・マルチメーターの最上位機種

0.025% 基本DCV精度

50,000 カウント分解能

100 kHz の AC 帯域幅

AC + DC 測定機能

RS-232C 通信機能

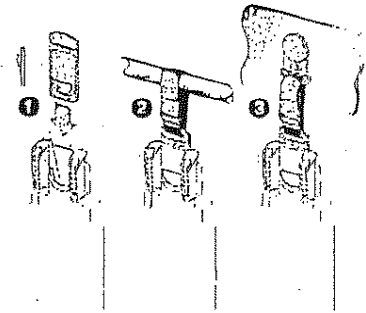
その他の特長

- 1000件までの測定値を単体での記録および保存に利用できるメモリーを内蔵(189のみ)
- 実時間時刻スタンプ付きMIN/MAX機能および250μSまでのピーク値を捕捉可能なFastMIN/MAX機能
- オプションの K 型熱電対を使用して°C または°Fでの温度の読み取り
- 1μV分解能によるDC電圧測定や50,000μFまでの静電容量などの拡張されたレンジ
- HI/Loの2段階のバックライト付きで、複数の読み取りを表示するバーグラフ付き画面
- 寿命期間内無償修理保証

Fluke 180 シリーズ デジタル・マルチメーター(DMM)は、他のハンドヘルド式メーターには無いさまざまな機能(高速の応答性、拡張レンジ、DC電圧の低レンジ、デュアル・ディスプレイ、幅広い静電容量レンジ、PCにデータをダウンロードする機能)を備えています。Flukeのメーターはこのように優れた特長を持ち、この分野において高い人気を誇っています。優れた機能性を備えたFluke 180シリーズを是非実感してください。

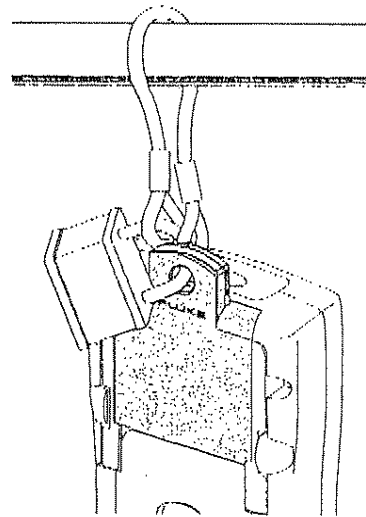


ToolPak™



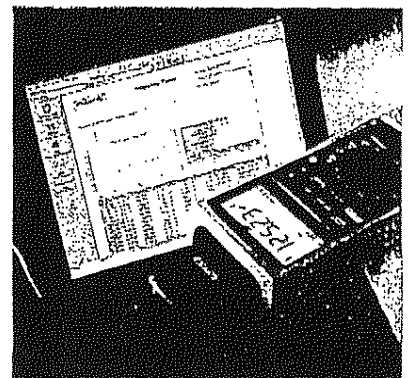
オプションの ToolPak アクセサリーの磁石、あるいはストラップ式のハンガーにより、Fluke 180 シリーズ・メーターをぶら下げることが出来ます。

LockPak™



オプションの LockPak アクセサリーで、Fluke 180 シリーズ・メーターを鍵を掛けて固定することができます。

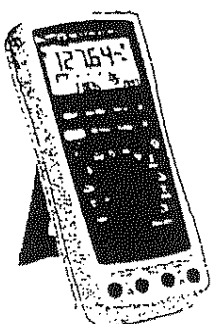
FlukeView®Forms



オプションの FlukeView Forms ソフトウェアを使用して Fluke 180 シリーズ・デジタル・マルチメーターが得た測定を文書化、保管、分析できます。

Fluke 187 ¥44,500.-

Fluke 189 ¥54,500.-



## フルーク社のクラス最上位マルチメーターの さらに強力な機能をご覧ください

Fluke 180 シリーズ	Fluke 187	Fluke 189
100 件までの画面の保存		●
高分解能の測定読み取り値を表示する 50,000 カウントのメイン表示画面	●	●
安定または不安定な期間を識別するために実時間時刻スタンプ付きで 3 日間までの測定変化を記録可能な単独記録機能		●
単独での記録用に 1000 件までの測定値が保存可能な内蔵メモリー		●
より高度なトラブルシューティングのための実時間時刻スタンプ付き MIN/MAX/AVERAGE 検証	●	●
より詳細なデータ分析および文書のカスタム化を実現するオプションの FlukeView Forms ソフトウェア	●	●
オプションの K 型熱電対による C および F での温度測定	●	●

### 仕様概要

機能	レンジと分解能	基本精度
VDC	50.000 mV, 500.00 mV, 3000.0 mV, 5.0000 V, 50.000 V, 500.00 V, 1000.00 V	± 0.025 % + 5
VAC (rms)	50.000 mV, 500.00 mV, 3000.0 mV, 5.0000 V, 50.000 V, 500.00 V, 1000.00 V	± 0.4 % + 40
ADC	500.00 μA, 5000.0 μA, 50.000 mA, 400.00 mA, 5.0000 A, 10.000 A*	± 0.15 % + 2
AAC (rms)	500.00 μA, 5000.0 μA, 50.000 mA, 400.00 mA, 5.0000 A, 10.000 A*	± 0.75 % + 5
抵抗	500.00 Ω, 5.0000 kΩ, 50.000 kΩ, 500.000 kΩ, 5.0000 MΩ, 30.000 MΩ, 100.0 MΩ, 500.0 MΩ	± 0.05 % + 2
静電容量	1.000 nF, 10.00 nF, 100.0 nF, 1.000 μF, 10.00 μF, 100.0 μF, 1000 μF, 10.0 mF, 50.000 mF	± 1 % + 5
周波数	500.00 Hz, 5.0000 kHz, 50.000 kHz, 999.99 kHz	± 0.005 % + 1
温度 (C / F)	-200 C ~ 1350 C	± 1 % + 1°C

\* 30 秒間に限り 20 A まで測定可能

### 一般仕様

機能	説明
ディスプレイ	デジタル: 50000/5000 カウント(メイン)、5000 カウント(サブ)、更新速度: 4 回/秒 アナログ: 51 セグメント、更新速度: 40 回/秒
作動温度	-20°C ~ 55°C
保管温度	-40°C ~ 60°C
温度係数	0.05% (規定仕様) / °C (<18°Cあるいは>28°C)
湿度	0% ~ 90%; 0°C ~ 35°C 0% ~ 70%; 35°C ~ 55°C
高度	作動: 2000 m、保管: 10000 m
電源	単三アルカリ電池 4 本
電池寿命	バックライト・オフにて 72 時間 (代表値)
衝撃と振動	MIL-T-PRF 28800 クラス II
EMC	放射性及び感受性: EN61326-1
寸法	10.0 cm X 20.3 cm X 5.0 cm (3.94 in X 8.00 in X 1.97 in)
重量	645 g (1.2 lbs)
ケース・シール	IEC529 準拠の IP-42 セッション 3
保証	寿命期間内無償修理保証
校正周期	1 年

### 標準付属品

TL71 テスト・リード・セット(赤/黒)、プローブ・ホルダー、単三アルカリ乾電池 4 本(箱込済)、取扱説明書(英文、日本語は、添付CD-ROM内)

カタログに記載の仕様、機能および価格は予告なく変更する場合があります。

### 特長

- 50,000 カウントのデジタル表示
- 51 セグメントのアナログ・バーグラフ
- 真の実効値(rms) AC および AC + DC
- 100 kHz までの AC 帯域幅
- dBm、dBV 表示
- デューティ・サイクル/パルス幅
- 電池およびヒューズ収納ボックス
- 2 段階のバックライト付き
- 250 μS の Fast MIN/MAX
- IEC 61010 定格: CAT III - 1000 V / Cat IV - 600 V

### 安全性

機能	説明
安全性	各端子およびアースグラウンド間の最大電圧: 1000 V DC/rms AC ANSI/ISA S62.01 (1994), CAN/CSA C22.2 No.1010.1 (1992) における 1000 V 過電圧カテゴリ III および 600 V 過電圧カテゴリ IV に準拠 証明機関(認可/審査中) UL UL3111 規格(審査中) CSA CAN/CSA C22.2 No.1010.1-92 規格 TUV EN61010 Part 1-1993 規格(審査中)
サージ保護	IEC 1010.1 (1992) において 8 kV ビーク
ヒューズ保護	440 mA, 1000 V 遮断ヒューズ、 11 A, 1000 V 遮断ヒューズ
マーク	UL, CSA, TUV, CE, (VDE は審査中)

Fluke. Keeping your world  
up and running.

### オーダー情報

Fluke 187 デジタル・マルチメーター	¥44,500.-
Fluke 189 デジタル・マルチメーター	¥64,500.-
オプションおよびアクセサリ	
TPAK ツールバック(ToolPak)	¥2,250.-
LPAK ロックバック(LockPak)	¥3,650.-
FVF-SC2 FlukeView Forms ソフトウェア (180 用ケーブル付き)	¥15,000.-

### 株式会社 フルーク

〒105-0012  
東京都港区芝大門2-2-11 泉芝大門ビル  
TEL.03-3434-0181 FAX.03-3434-0170  
大阪営業所  
〒541-0043 大阪市中央区高麗橋2-3-10  
TEL.06-6229-0871 FAX.06-6229-1098

