

# CMA50 シリーズ

光ロステストセット / 光源 / パワーメータ

# CMA5 シリーズ

光源 / パワーメータ



## FTTH/CATV/長距離/光LANなど 光通信すべての現場の施工、保守に対応

CMA50 シリーズ（光ロステストセット/光源/パワーメータ）は、光ファイバ施工、保守時における光パワー測定、光損失測定を実施することができます。MM ファイバ、SM ファイバで使用される波長をすべて揃えていますので、光アクセス、CATV、コア、メトロそして光LAN など光通信のすべての現場でお使いいただけます。

CMA50 シリーズの光ロステストセットモデルでは、複数の波長を自動で切り替えながら光損失を双方向で測定する EZ テスト機能（付加機能 B）を搭載しています。測定ごとに、光源側やパワーメータ側の波長設定を切り替える必要がありませんので、現場での作業効率がさらに UP します。また ORL 機能（付加機能 O）を搭載すれば、光反射減衰量を測定できます。

CMA50 シリーズでは、測定結果もわかりやすく管理できるように、設計されています。あらかじめ設定したしきい値に基づいて測定結果の合否判定を行うため、測定結果の確認を効率よく実施可能です。また、測定結果を最大 100,000 データまで本体に記憶し、Ether または USB ポート経由で記録データをパソコンに読み込むことができます。測定後のデータ編集がさらに効率 UP します。



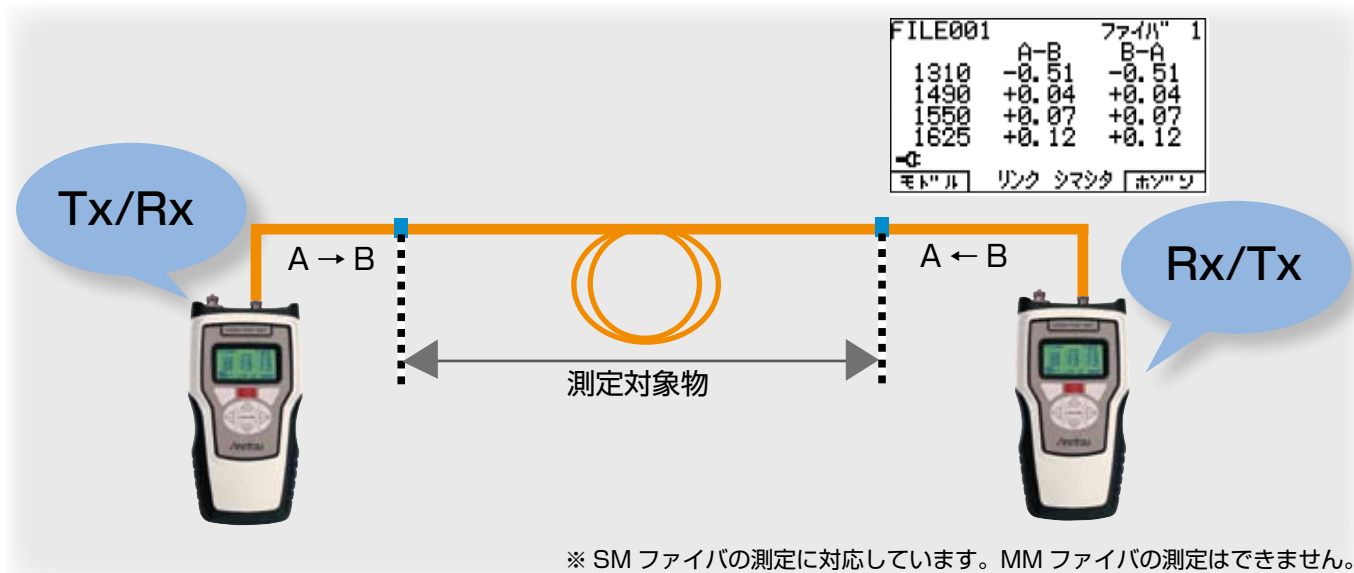
### 主な特長

- 光源とパワーメータを 1 台に搭載（光ロステストセット）
- LED 光源（850/1300nm）、LD 光源（1310/1550nm）の 4 波長を 1 台に搭載可能
- 波長自動切り替えと双方向測定を実現した EZ テスト機能（付加機能 B）を搭載
- 反射減衰量測定（付加機能 O）に対応
- FTTH PON システム施工 / 保守用に 1490nm 光源をラインアップ
- 設定しきい値による合否判定機能
- 最大 100,000 個の測定結果を保存可能
- Ether または USB ポート経由でのデータ転送
- 可視光源をオプション搭載
- ネットワーク試験機能をオプション搭載

# 現場での作業効率を UP

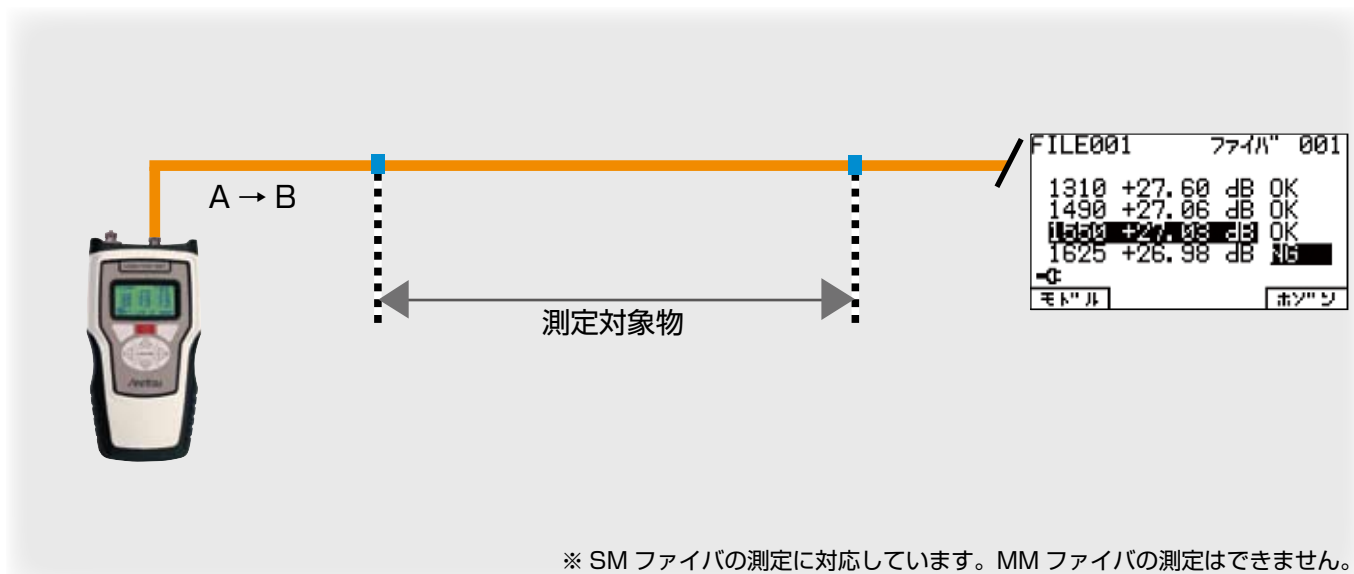
## ● EZ テスト機能 (付加機能 B)

CMA50 シリーズ 光ロステストセットモデルでは、複数の波長を自動で切り替えながら光損失を測定する EZ テスト機能 (付加機能 B) を搭載しています。手動での波長切り替えが不要なことはもちろんのこと、双方向試験での送信側と受信側切り替え時のポートつなぎ替えも不要です。



## ● ORL 機能 (付加機能 O)

CMA50 シリーズ 光ロステストセットモデルでは、反射減衰量機能 (付加機能 O) を搭載しています。EZ テストの機能を搭載していますので、EZ テストと同様に、一度に複数の波長の反射減衰量が測定できます。



# 規格

光ロステストセットモデル規格			光源モデル規格	
光源ポート (2 波長モデル)				
形名	50LTS35	50LTS83	50LS35	50LS83
発行素子	LD	LED	LD	LED
波長 (nm) *1	1310/1550 ± 20nm	850/ ± 20nm, 1300 + 30/ - 20nm	1310/1550 ± 20nm	850/ ± 20nm, 1300 + 30/ - 20nm
出力パワー	≥ -7dBm (ITU-T G.652 ファイバ)	≥ -20dBm (62.5/125 μmGI ファイバ)	≥ -7dBm (ITU-T G.652 ファイバ)	≥ -20dBm (62.5/125 μmGI ファイバ)
スペクトル半値幅	< 5nm/ < 5nm	< 50nm/ < 200nm	< 5nm/ < 5nm	< 50nm/ < 200nm
光源ポート (3 波長モデル)				
形名	50LTS345	50LTS356	50LS345	50LS356
発行素子	LD	LD	LD	LD
波長 (nm) *1	1310/1490/1550 ± 20nm	1310/1550/1625 ± 20nm	1310/1490/1550 ± 20nm	1310/1550/1625 ± 20nm
出力パワー	≥ -7dBm (ITU-T G.652 ファイバ)	≥ -7dBm (ITU-T G.652 ファイバ)	≥ -7dBm (ITU-T G.652 ファイバ)	≥ -7dBm (ITU-T G.652 ファイバ)
スペクトル半値幅	< 5nm/ < 5nm/ < 5nm	< 5nm/ < 5nm/ < 5nm	< 5nm/ < 5nm/ < 5nm	< 5nm/ < 5nm/ < 5nm
光源ポート (4 波長モデル)				
形名	50LTS3456	50LTS8335 *2	50LS3456	50LS8335 *2
発光素子	LD	MM ポートは LED SM ポートは LD	LD	MM ポートは LED SM ポートは LD
波長 (nm) *1	1310/1490/1550/1625 ± 20nm	850/ ± 20nm, 1300 + 30/ - 20nm (MM) 1310/1550 ± 20nm (SM)	1310/1490/1550/1625 ± 20nm	850/ ± 20nm, 1300 + 30/ - 20nm (MM) 1310/1550 ± 20nm (SM)
出力パワー	≥ -7dBm (ITU-T G.652 ファイバ)	≥ -7dBm ≥ -20dBm (62.5/125 μmGI ファイバ)	≥ -7dBm (ITU-T G.652 ファイバ)	≥ -7dBm (ITU-T G.652 ファイバ) ≥ -20dBm (62.5/125 μmGI ファイバ)
スペクトル半値幅	< 5nm/ < 5nm/ < 5nm/ < 5nm	< 50nm/ < 200nm/ < 5nm/ < 5nm	< 5nm/ < 5nm/ < 5nm/ < 5nm	< 50nm/ < 200nm/ < 5nm/ < 5nm
パワーメータポート				
形名	標準	CATV モデル		
波長	850/1300/1310/1490/1550/1625nm CWDM 波長 (ITU-T G.694.2)	850/1300/1310/1490/1550/1625nm CWDM 波長 (ITU-T G.694.2)		
光パワー測定範囲	+ 10 ~ - 75dBm	+ 27 ~ - 50dBm		
測定精度*3, *4	± 0.2dB (± 5%)	± 0.2dB (± 5%)		
リニアリティ*1	± 0.1dB (+ 2 ~ - 65dBm)	± 0.1dB (+ 23 ~ - 37dBm)		
最大入力パワー	+ 10dBm	+ 27dBm		
一般規格				
レーザー安全	IEC 60825-1: 2001 クラス 1 21CFR 1040.10 「Laser Notice No.50」(2001年5月25日発行)に準ずることにより生じる逸脱を除く。			
変調出力	CW, 270Hz, 1kHz, 2kHz			
安定度*5	1310, 1490, 1550, 1625nmにて±0.05dB; 850, 1300nmにて±0.1dB			
変調検出*6	270Hz, 1kHz, 2kHz		-	
波長の認識	CMA50 光源との併用時には波長を自動認識します		CMA50 光源パワーメータとの併用時には波長を自動認識します	
表示分解能	0.01 (mW, μW, nW, dBr, dBm)		-	
電源	充電式バッテリーパック、単三アルカリ電池 4 個または 110/220 V AC アダプタ			
バッテリー動作時間	20 時間 (代表値)			
オートパワーオフ機能	1 ~ 99 分 (有効、無効の選択可能)			
コネクタタイプ	FC, SC, ST, DIN, LC			
動作温度範囲	- 10 ~ + 50°C			
保管温度範囲	- 25 ~ + 60°C			
寸法	210 (H) × 110 (W) × 41.3 (D) mm			
質量	< 550g (電池を含む)			
保証	3 年間			

\* 1 : 23°C (代表値)

\* 2 : 50LTS8335 ユニットの、シングルモードファイバ用のポートが 1 個と、マルチモードファイバ用のポートが 1 個となります。

\* 3 : 1310nm, - 10dBm, 23°C校正時。

\* 4 : 1000nm 以下の波長では精度が異なります。  
850nm : ± 0.35dB

\* 5 : 10 分間のウォームアップ後

\* 6 : 入力パワー ≥ - 50dBm

パワーメータモデル規格		
形名	標準	C オプション
波長	850/1300/1310/1490/1550/1625nm CWDM 波長 (ITU-T G.694.2)	850/1300/1310/1490/1550/1625nm CWDM 波長 (ITU-T G.694.2)
光パワー測定範囲	+ 10 ~ - 75dBm	+ 27 ~ - 50dBm
測定精度*1 *2	± 0.2dB (± 5%)	± 0.2dB (± 5%)
リニアリティ*3	± 0.1dB (+ 2 ~ - 65dBm)	± 0.1dB (+ 23 ~ - 37dBm)
最大入力パワー	+ 10dBm	+ 27dBm
一般規格		
変調検出*4	270Hz, 1kHz, 2kHz	
波長の認識	CMA50 光源または LTS との併用時には波長を自動認識します	
表示分解能	0.01 (mW, μW, nW, dBr, dBm)	
電源	充電式バッテリーパック、単三アルカリ電池 4 個または 110/220 V AC アダプタ	
バッテリー動作時間	20 時間 (代表値)	
オートパワーオフ機能	1 ~ 99 分 (有効、無効の選択可能)	
コネクタタイプ	FC, SC, ST, DIN, LC	
動作温度範囲	- 10 ~ + 50°C	
保管温度範囲	- 25 ~ + 60°C	
寸法	210 (H) × 110 (W) × 41.3 (D) mm	
質量	< 550g (電池を含む)	
保証	3 年間	

\* 1 : 1310nm, - 10dBm, 23°C校正時。850nm は ± 0.35dB になります。

\* 2 : 1000nm 以下の波長では精度が異なります。  
850nm : ± 0.35dB

\* 3 : 23°C (代表値)

\* 4 : 入力パワー ≥ - 50dBm

自動測定 (EZ テスト) 機能規格	
付加機能 B	
波長	シングルモードのみ
リンク損失範囲*1	50dB(200 km @ 1550nm)
リンク損失精度*1	± 0.25dB
測定時間	2.5 s (1 波長あたり)
VFL (オプション) 規格	
50-OPT-V	
レーザー安全	IEC 60825-1: 2001 クラス 2 21CFR 1040.10 「Laser Notice No.50」(2001年5月25日発行)に準ずることにより生じる逸脱を除く
波長*1	650nm ± 20nm
出力パワー	最大値 1mW, 代表値 0.8mW
出力モード	CW または 2Hz
反射減衰量 機能規格	
付加機能 O	
波長	シングルモードのみ
反射減衰量範囲*1	0 ~ 55dB
反射減衰量精度*1	± 0.75dB @ 0 ~ 50dB ± 1.5dB @ 50 ~ 55dB
反射減衰量安定度*1	± 0.5dB @ 20dB ± 0.5dB

\* 1 : 23°C (代表値)

# オーダーリング・インフォメーション

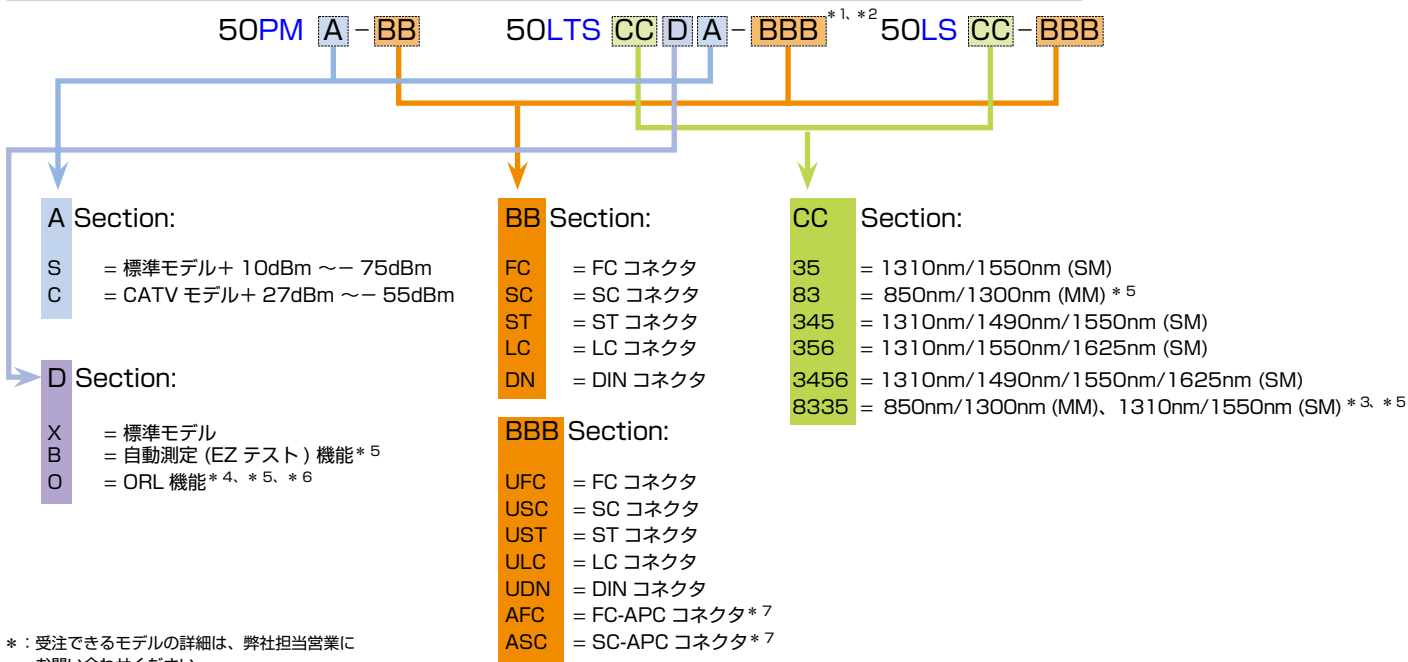
ご契約にあたっては、形名・記号、品名、数量をご指定ください。  
品名は、現品の表記と異なる場合がありますので、ご了承ください。

CMA50 シリーズには、光ロステストセットモデル、光パワーメータモデル、光源モデルの3種類があります。  
各モデルは以下のように構成されます。

光パワーメータモデル	50 PM A - BB
光源モデル	50 LS CC - BBB
光ロステストセットモデル	50 LTS CCDA - BBB

## ■ 記号の意味

50	製品モデル (CMA50) を示します。
PM/LS/LTS	パワーメータ (PM)、光源 (LS)、ロステストセット (LTS) いずれかのタイプを示します。
Section A	パワーメータタイプを指定します。
Section CC	波長タイプ (波長タイプにより、2~4桁の数値で記載されます。)
Section BB	コネクタタイプ (コネクタタイプにより2~3桁の英記号で記載されます。)
Section D	付加機能を選択します。



\* : 受注できるモデルの詳細は、弊社担当営業にお問い合わせください。

- \* 1 : 光源とパワーメータのポートで異なるコネクタアダプタが必要な場合、一方のコネクタアダプタは別途アクセサリ品から購入してください。
- \* 2 : ロステストセット (LTS) には、可視光源が標準搭載されています。
- \* 3 : 光源の SM と MM ポートで異なるコネクタアダプタが必要な場合、一方のコネクタアダプタは別途アクセサリ品から購入してください。
- \* 4 : ORL 機能を選択した場合、合わせて自動測定 (EZ テスト) 機能も搭載されます。
- \* 5 : 自動測定 (EZ テスト) 機能、ORL 機能は、SM ファイバの測定にのみ有効です。MM ファイバの測定はできません。(50LTS83 への搭載は不可。50LTS8335 は、SM ファイバ測定にのみ有効)
- \* 6 : ORL 機能を選択した場合、SM 光源のポートは必ず AFC コネクタになります。BBB Section において AFC 以外のコネクタを指定した場合、変換パッチコードが標準添付されます。  
(例 : 50LTS350C-USC を指定した場合、FC/APC-SC/UPC の変換パッチコードを標準添付。)
- \* 7 : MM のモデルには指定できません。50LTS8335 を指定した場合、SM 光源のポートのみ対応できます。MM 光源のポートには、UPC タイプのコネクタが添付されます。  
(例 : 50LTS8335BS-ASC を指定した場合 : SM ポートには ASC コネクタ、MM ポートには USC コネクタを添付。)

標準添付品	
-	CMA50 取扱説明書 : 1部 NiMH バッテリパック : 1個 AC アダプタ : 1個 USB ケーブル : 1個 PC 用ソフトウェアインストール CD : 1枚
オプション	
50-OPT-N	ネットワークテストオプション (RJ-45 コネクタ)
50-OPT-V *1	可視光源オプション
アクセサリ	
形名・記号	内容
FCMA50-HARDCASE	ハードキャリングケース
CMA50-POUCH-A	キャリングポーチ / ショルダーストラップ
CMA50-BATT	NiMH バッテリパック
CMA50-CHARGER	CMA50 用 AC アダプタ
CMA50-USB	USB ケーブル
GN-MANDREL *2	マンドレル (ORL 測定用)
LP-FC	FC コネクタ (PM 側)
LP-SC	SC コネクタ (PM 側)
LP-ST	ST コネクタ (PM 側)
LP-LC	LC コネクタ (PM 側)

アクセサリ	
形名・記号	内容
UNIV-AFC	FC-APC コネクタ (光源側)
UNIV-FC	FC コネクタ (光源側)
UNIV-FCSCST	FC、SC、ST コネクタ (光源側)
UNIV-LC	LC コネクタ (光源側)
UNIV-SC	SC-PC、SC-APC コネクタ (光源側)
UNIV-ST	ST コネクタ (光源側)
UNIV-DN	DIN コネクタ (光源側)

- \* 1 : ロステストセット (LTS) には標準搭載されますので、指定は不要です。
- \* 2 : ORL 測定で、リファレンスを取るときに使用します。付加機能 O を含むモデルを選択した場合、標準添付されます。

## ■ 構成例

- 光ロステストセット 1310nm/1550nm の 2 波長タイプ、ハイパワー測定対応 (+ 27dBm まで)、FC-APC コネクタ、ORL 機能を搭載する場合。  
→ 50LTS350C-AFC
- パワーメータで下限測定レベルが - 50dBm まで測定可能なモデル、SC コネクタを選択する場合。→ 50PMS-SC
- 光源でシングルモード (SM)、マルチモード (MM) を搭載したモデル、LC コネクタを選択する場合。→ 50LS8335-LC

# CMA5 光源

## 光ファイバの施工、保守に優れた小型・軽量モデル

MM モデル (850/1300nm)、SM モデル (1310/1550nm) に対応

250g の軽量・小型サイズ

乾電池で 16 時間の連続駆動 \*1

心線対照に有効な変調機能 (270Hz, 1kHz, 2kHz および CW)

\* 1 : 9V アルカリ電池使用時

光源*1	
SM モデル	1310/1550nm
MM モデル	850/1300nm

\* 1 : 標準添付品に 9V 乾電池が 1 個添付されます。  
AC アダプタは標準添付されません。

### ■ 規格

	5L83	5L35
発光素子	LD	LD
波長	850/1300nm ± 20nm	1310/1550 ± 20nm
出力パワー	- 7dBm (MM ファイバ)	- 7dBm (SM ファイバ)
スペクトル半値幅	< 5nm	< 5nm

### ■ 一般規格

変調光 (送出)	CW, 270Hz, 1kHz および 2kHz
安定度 (8 時間)	± 0.1dB (25°C)
コネクタタイプ	FC, ST, SC (ユニバーサルタイプ)
駆動時間	連続 16 時間 (9V アルカリ電池を使用)
電源	9V アルカリ電池および、AC アダプタ (オプション : 入力 100-240 V, 50-60Hz)
動作温度範囲	- 10 ~ +50°C
保存温度範囲	- 25 ~ +60°C
寸法	145 (H) × 75 (W) × 25 (D) mm (ラバーブーツ除く)
湿度	0 ~ 95% (結露なきこと)
重量	250g
保証期間	3 年間

### ■ オーダリング・インフォメーション

ご契約にあたっては、形名・記号、品名、数量をご指定ください。  
品名は、現品の表記と異なる場合がありますので、ご了承ください。

形名・記号	概要
5L35-YY *1 5L83-YY *1	—本体— 光源 : 1310/1550nm (SM ファイバ 2 波長モデル) 光源 : 850/1300nm (M M ファイバ 2 波長モデル) —標準添付品— CMA5 取扱説明書 (英文) : 1 部 ラバーブーツ (本体保護用で取り外し可能) : 1 個 9V 乾電池 : 1 個 —アクセサリ—
GN-3HH-CASE	ハードケース (CMA5 光源またはパワーメータを 3 台収納)
CMA5-POUCH-A	キャリングポーチ / ショルダーストラップ
CMA5-BAT	9V 乾電池
CMA5-AC	AC アダプタ
CMA5-AD-LS-FC	FC コネクタアダプタ
CMA5-AD-LS-SC	SC コネクタアダプタ
CMA5-AD-LS-ST	SC コネクタアダプタ
CMA5-AD-LS-ALL3	コネクタアダプタセット (FC, SC, ST の 3 種)

\* 1 : YY にコネクタアダプタを 1 つ指定してください。

FU=FC/UPC, SU=SC/UPC, TU=ST/UPC, FA=FC/APC, SA=SC/APC



\* : 写真はほぼ、実物大です。

# CMA5 光パワーメータ

## 光ファイバの施工、保守に優れた小型・軽量モデル

250 gの軽量・小型サイズ

乾電池で 40 時間の連続駆動 \*1

最大 +23dBm の光パワーを測定 \*2

\* 1 : 9V アルカリ電池使用時

\* 2 : CATV モデル選択時

光パワーメータ*1 (850,1300,1310,1490,1550,1625nm にて校正)	
標準モデル	+10 ~ -60dBm
CATV モデル	+23 ~ -50dBm

\* 1 : 標準添付品に 9V 乾電池が 1 個添付されます。

AC アダプタは標準添付されません。

### 規格

	5P100	5P200	5P100C	5P200C
コネクタタイプ	FC, SC, ST	LC, FC, SC, ST	FC, SC, ST	LC, FC, SC, ST
ファイバタイプ	MM / SM			
校正波長	850, 1300, 1310, 1490, 1550, 1625nm			
測定レンジ	+10 ~ -60dBm		+23 ~ -50dBm	
確度	± 0.2dB ( ± 0.5dB@850nm)			
リニアリティ	± 0.2dB ( ± 0.5dB@850nm)			
変調光 (検出)	2kHz の変調を認識			
安定度 (8 時間)	± 0.1dB ( - 10dBm, 25°C)			
オートパワーオフ機能	あり			
コネクタタイプ	FC, ST, SC, LC (ユニバーサルタイプ, LC は 5P200 および 5P200C に対応)			
駆動時間	連続 40 時間以上 (9V アルカリ電池を使用)			
動作温度範囲	- 10 ~ +50°C			
保存温度範囲	- 25 ~ +60°C			
寸法	145 (H) × 75 (W) × 25 (D) mm (ラバーブート除く)			
湿度	5 ~ 95% (結露なきこと)			
重量	250g			
保証期間	3 年間			

### オーダーリング・インフォメーション

ご契約にあたっては、形名・記号、品名、数量をご指定ください。

品名は、現品の表記と異なる場合がありますので、ご了承ください。

形名・記号	概要
	— 本体 —
5P100-YY*1	光パワーメータ (標準) : +10 ~ -60dBm
5P100C-YY*1	光パワーメータ (CATV モデル) : +23 ~ -50dBm
5P200-XX*2	光パワーメータ (標準) : +10 ~ -60dBm, LC コネクタにも対応
5P200C-XX*2	光パワーメータ (CATV モデル) : +23 ~ -50dBm, LC コネクタにも対応
	— 標準添付品 —
	CMA5 取扱説明書 (英文) : 1 部
	ラバーブート (本体保護用で取り外し可能) : 1 個
	9V 乾電池 : 1 個
	— アクセサリー —
GN-3HH-CASE	ハードケース (CMA5 光源またはパワーメータを 3 台収納)
CMA5-POUCH-A	チャリングポーチ / ショルダーストラップ
CMA5-BAT	9V 乾電池
CMA5-AC	AC アダプタ
CMA5-AD-PM-FC	FC コネクタアダプタ (5P100/5P100C 用)
CMA5-AD-PM-SC	SC コネクタアダプタ (5P100/5P100C 用)
CMA5-AD-PM-ST	ST コネクタアダプタ (5P100/5P100C 用)
CMA5-AD-PM-ALL3	コネクタアダプタセット (5P100/5P100C 用, FC, SC, ST の 3 種)
LP-FC	FC コネクタアダプタ (5P200/5P200C 用)
LP-ST	ST コネクタアダプタ (5P200/5P200C 用)
LP-SC	SC コネクタアダプタ (5P200/5P200C 用)
LP-LC	LC コネクタアダプタ (5P200/5P200C 用)

\*1 : YY に FC, SC, ST いずれかのコネクタアダプタを指定してください。

\*2 : XX に FC, SC, ST, LC いずれかのコネクタアダプタを指定してください。



\* : 写真はほぼ、実物大です。



お見積り、ご注文、修理などのお問い合わせは下記まで。記載事項はおことわりなしに変更することがあります。

## アンリツ株式会社

<http://www.anritsu.co.jp>

本社 TEL046-223-1111 〒243-8555 神奈川県厚木市恩名5-1-1

### 第1営業本部

第1営業部 046-296-1202 243-0016 神奈川県厚木市田村町8-5  
第2営業部 046-296-1202 243-0016 神奈川県厚木市田村町8-5

### 第2営業本部

第1営業部 046-296-1203 243-0016 神奈川県厚木市田村町8-5  
第2営業部 03-5320-3560 160-0023 東京都新宿区西新宿6-14-1 新宿グリーンタワービル  
第3営業部 03-5320-3567 160-0023 東京都新宿区西新宿6-14-1 新宿グリーンタワービル

### 第3営業本部

第1営業部 046-296-1205 243-0016 神奈川県厚木市田村町8-5  
第2営業部 03-5320-3551 160-0023 東京都新宿区西新宿6-14-1 新宿グリーンタワービル

北海道支店 011-231-6228 060-0042 札幌市中央区大通西5-8 昭和ビル

東北支店 022-266-6131 980-0811 仙台市青葉区一番町2-3-20 第3日本オフィスビル

関東支社 048-600-5651 330-0081 さいたま市中央区新都心4-1 FSKビル

東関東支店 029-825-2800 300-0034 土浦市港町1-7-23 ホープビル1号館

千葉営業所 043-351-8151 261-0023 千葉県美浜区中瀬1-7-1  
住友ケミカルエンジニアリングセンタービル

新潟支店 025-243-4777 950-0916 新潟市中央区米山3-1-63 マルヤマビル

東京支店 (借庁担当) 03-5320-3559 160-0023 東京都新宿区西新宿6-14-1 新宿グリーンタワービル

中部支社 052-582-7281 450-0002 名古屋市中区区名駅3-22-4 みどり名古屋ビル

関西支社 06-6391-0111 532-0003 大阪市淀川区宮原4-1-14 住友生命新大阪北ビル

東大阪支店 06-6787-6677 577-0066 東大阪市高井田本通7-7-19 昌利ビル

中国支店 082-263-8501 732-0052 広島市東区光町1-10-19 日本生命光町ビル

四国支店 087-861-3162 760-0055 高松市観光通2-2-15 第2ダイヤビル

九州支店 092-471-7655 812-0016 福岡市博多区博多駅南1-3-11 博多南ビル

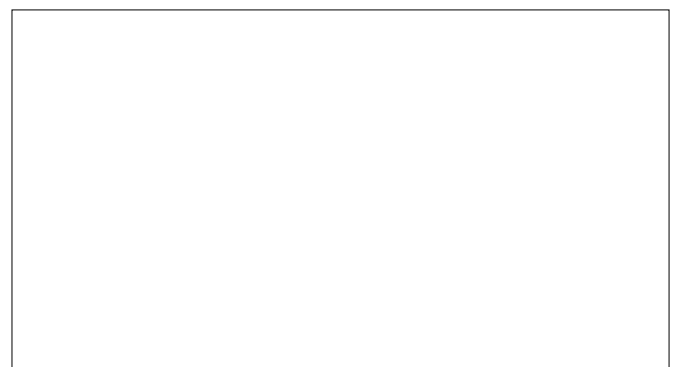
計測器の使用法、その他についてのお問い合わせは下記まで。

### 計測サポートセンター

TEL: 0120-827-221、FAX: 0120-542-425  
受付時間 / 9:00~17:00、月~金曜日(当社休業日を除く)  
E-mail: MDVPOST@cc.anritsu.co.jp

●ご使用前に取扱説明書をよくお読みの上、正しくお使いください。

0704



■本製品を国外に持ち出すときは、外国為替および外国貿易法の規定により、日本国政府の輸出許可または役務取引許可が必要となる場合があります。また、米国の輸出管理規則により、日本からの再輸出には米国商務省の許可が必要となる場合がありますので、必ず弊社の営業担当までご連絡ください。

■このカタログの記載内容は2007年9月28日現在のものです。  
No. CMA50\_CMA5-J-A-1-(7.00)

10MBP/ddc



環境にやさしい植物性大豆油  
インキを使用しています。



古紙配合率100%再生紙を  
使用しています。