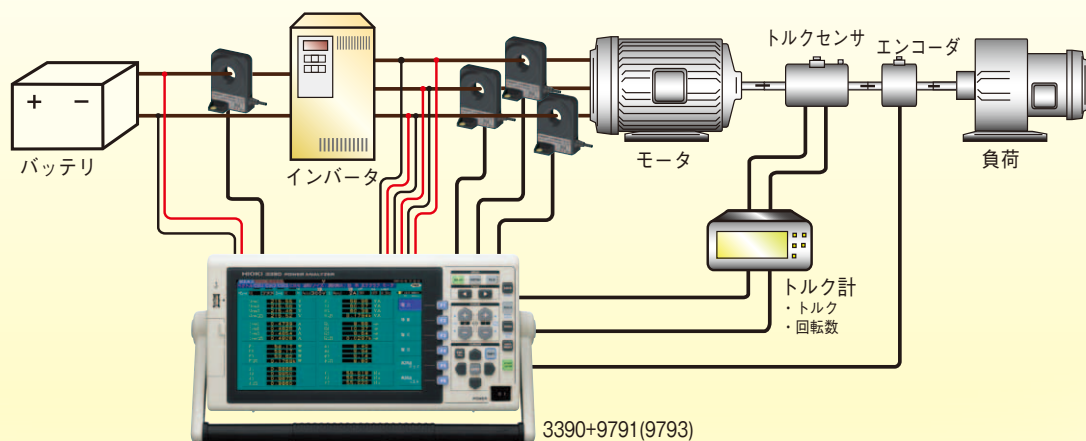


### 広帯域・高精度な電流測定を実現



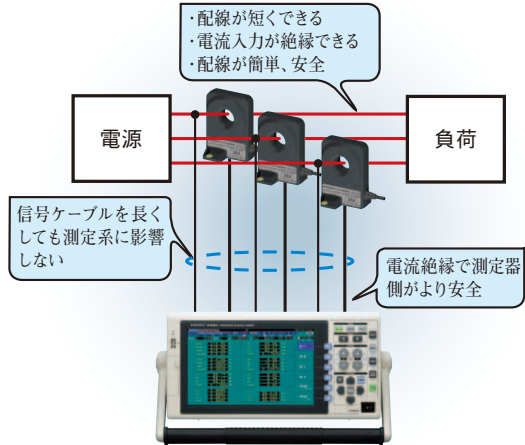
AC/DCカレントセンサ 9709、CT6862、CT6863は、広帯域・高精度の電流センサです。低電流から大電流まで高精度な電流・電力測定をご提供します。EV/HEV、インバータモータなどの機器計測、太陽光発電・燃料電池などの新エネルギー測定から家電・設備機器の測定まで、さまざまな用途に対応できます。

#### 広帯域・高精度なインバータモータの総合評価に！



# HIOKIの電流センサが、より正確な電流・電力測定をサポートします！

## ■ 電流センサを採用すると！



## 高精度・広帯域・温度特性 今、電力測定は新しい時代へ

- 直接結線方式の電力計と同等な最高精度  $\pm 0.16\%$  を実現 (パワーアナライザ 3390 と組み合わせ時)
- 電源-負荷間の配線を太く短くでき、被測定機器の実際の動作状態に近い配線状態で測定できます。
- ショント抵抗よりも挿入損失が極めて小さく、被測定機器の動作に影響をあたえません。
- バッテリの充放電測定からインバータの2次側まで測定できます。
- 使用温度範囲が広いので、センサを被測定機器と同じ環境条件で使用できます。
- 電源ラインの引き回しが簡単、確実、安全にできます。
- 良好な諸特性：導体位置/外部磁界/帯磁の影響低減
- 安全重視の CAT III 1000V仕様
- 出力は扱いやすい電圧出力タイプ

## ■ 仕様

	CT6862	CT6863	9709
周波数特性※1	DC ~ 1 MHz	DC ~ 500 kHz	DC ~ 100 kHz
定格電流	AC/DC 50 A	AC/DC 200 A	AC/DC 500 A
出力電圧	2 V / 50 A	2 V / 200 A	2 V / 500 A
測定可能導体径	$\phi$ 24mm 以下		$\phi$ 36 mm 以下
対応電力計	3193 (9602 使用時), 3194 (9602 使用時), 3390, PW6001		
出力抵抗	50 $\Omega$		
基本精度	DC, 16 Hz $\leq f \leq$ 400 Hz $\pm 0.05\%$ rdg, $\pm 0.01\%$ f.s., $\pm 0.2$ deg 0°C ~ 40°C, 80% rh 以下において		DC, 45 Hz $\leq f \leq$ 66 Hz $\pm 0.05\%$ rdg, $\pm 0.01\%$ f.s., $\pm 0.2$ deg 18°C ~ 28°C, 80% rh 以下において
精度保証期間	精度保証期間 1年, 調整後精度保証期間 1年		精度保証期間 6か月, 調整後精度保証期間 6か月
対地間最大定格電圧	AC/DC 1000 V (50/60 Hz) (測定カテゴリ III)		
コード長	3 m		
使用温湿度範囲	-30°C ~ 85°C, 80% rh 以下 (結露しないこと)		0°C ~ 50°C, 80% rh 以下 (結露しないこと)
寸法・質量	70W × 100H × 23D mm (突起部含まず), 340 g		160W × 112H × 50D mm, 850 g
付属品	取扱説明書 ×1, マークバンド ×6		

※1: ディレージング特性あり

オプション

- センサユニット 9555-10  
カレントセンサを単体で使用する  
場合の電源供給用  
..... ¥ 50,000 (税抜き)
- 接続コード L9217  
コード両端が絶縁 BNC, 信号  
出力に使用, 1.6 m  
..... ¥ 5,500 (税抜き)
- 接続コード 9165  
コード両端が金属 BNC, 金  
属 BNC 端子に使用, 1.5m,  
CE 非対応  
..... ¥ 3,000 (税抜き)
- 変換ケーブル 9318  
CT6841/43, CT6865/63,  
9277/78/79, 9270/71/72 と  
8971/40/51 の接続用, 38cm  
..... ¥ 9,800 (税抜き)
- 変換ケーブル CT9900  
電流センサコネクタ 10pin-  
12pin 変換  
..... ¥ 9,800 (税抜き)

※ CT9900 は PW6001 中継用

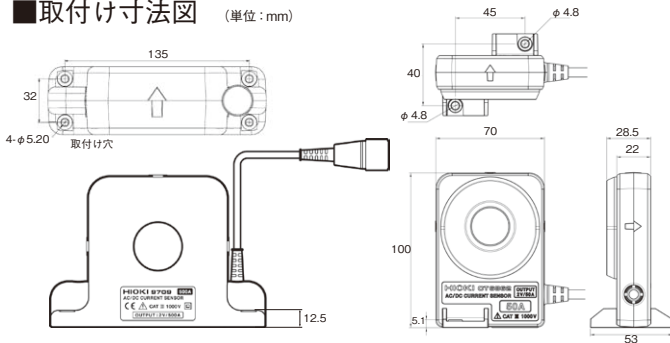
オプション

※ F/V ユニット 8940 との接続には 9318 と 9705 の両方が必要になります

- 変換ケーブル 9705  
0.2m, F/V ユニット 8940 と  
電流センサ CT6841/6843,  
CT6863/6865, 9709, 9272-10  
との接続に必要  
注意! CT6862 との組み合わせ  
使用できません  
..... ¥ 10,000 (税抜き)
- 延長ケーブル 9706  
コード長 5m, 2本まで連結可  
注意! CT6862/63, 9279/78/  
77 との組み合わせ使用できま  
せん  
..... ¥ 18,000 (税抜き)

## ■ 取付け寸法図

(単位: mm)



## 製品名: AC/DC カレントセンサ

形名 (発注コード) (仕様)	(価格)
CT6862 (AC/DC 50A)	..... ¥ 100,000 (税抜き)
CT6862-05 (AC/DC 50A, 12pin 端子)	..... ¥ 100,000 (税抜き)
CT6863 (AC/DC 200A)	..... ¥ 100,000 (税抜き)
CT6863-05 (AC/DC 200A, 12pin 端子)	..... ¥ 100,000 (税抜き)
9709 (AC/DC 500A)	..... ¥ 100,000 (税抜き)
9709-05 (AC/DC 500A, 12pin 端子)	..... ¥ 100,000 (税抜き)

# 日置電機株式会社

■ このカタログ中で使用している会社名および製品名は、それぞれ各社の登録商標もしくは商標です。  
■ 校正書類は別途ご発注願います。海外へ持ち出される場合は注意事項があります。詳しくは弊社 HP をご確認ください。

本社 TEL 0268-28-0555 FAX 0268-28-0559  
〒386-1192 長野県上田市小東 81

東北(営) TEL 022-288-1931 FAX 022-288-1934  
〒984-0011 仙台市若林区六丁の目西町 8-1

長野(営) TEL 0268-28-0561 FAX 0268-28-0569  
〒386-1192 長野県上田市小東 81

首都圏(営) TEL 03-5256-2731 FAX 03-5256-2732  
〒101-0021 東京都千代田区外神田 1-18-13 秋葉原ダイビル 13F

横浜オフィス TEL 045-470-2400 FAX 045-470-2420  
〒222-0033 横浜市港北区新横浜 2-7-4

厚木オフィス TEL 046-223-6211 FAX 046-223-6212  
〒243-0018 神奈川県厚木市中町 3-13-8

北関東(営) TEL 048-266-8161 FAX 048-269-3842  
〒333-0847 埼玉県川口市芝中田 2-23-24

静岡(営) TEL 054-280-2220 FAX 054-280-2221  
〒422-8041 静岡市駿河区中田 3-1-9

名古屋(営) TEL 052-462-8011 FAX 052-462-8083  
〒450-0001 名古屋市中村区那古野 1-47-1 名古屋国際センタービル 24F

大阪(営) TEL 06-6380-3000 FAX 06-6380-3010  
〒564-0063 大阪府吹田市江坂町 1-17-26

広島オフィス TEL 082-879-2251 FAX 082-879-2253  
〒731-0122 広島市安佐南区中筋 3-28-13

福岡(営) TEL 092-482-3271 FAX 092-482-3275  
〒812-0006 福岡市博多区上牟田 3-8-19

お問い合わせは ...