

# HIOKI

## AC/DC カレントセンサ CT6904

AC/DC CURRENT SENSOR CT6904

NEW

Ultra-High Performance AC/DC Current Sensor



## 世界最高クラスの 測定帯域 (従来比40倍) と高確度を両立

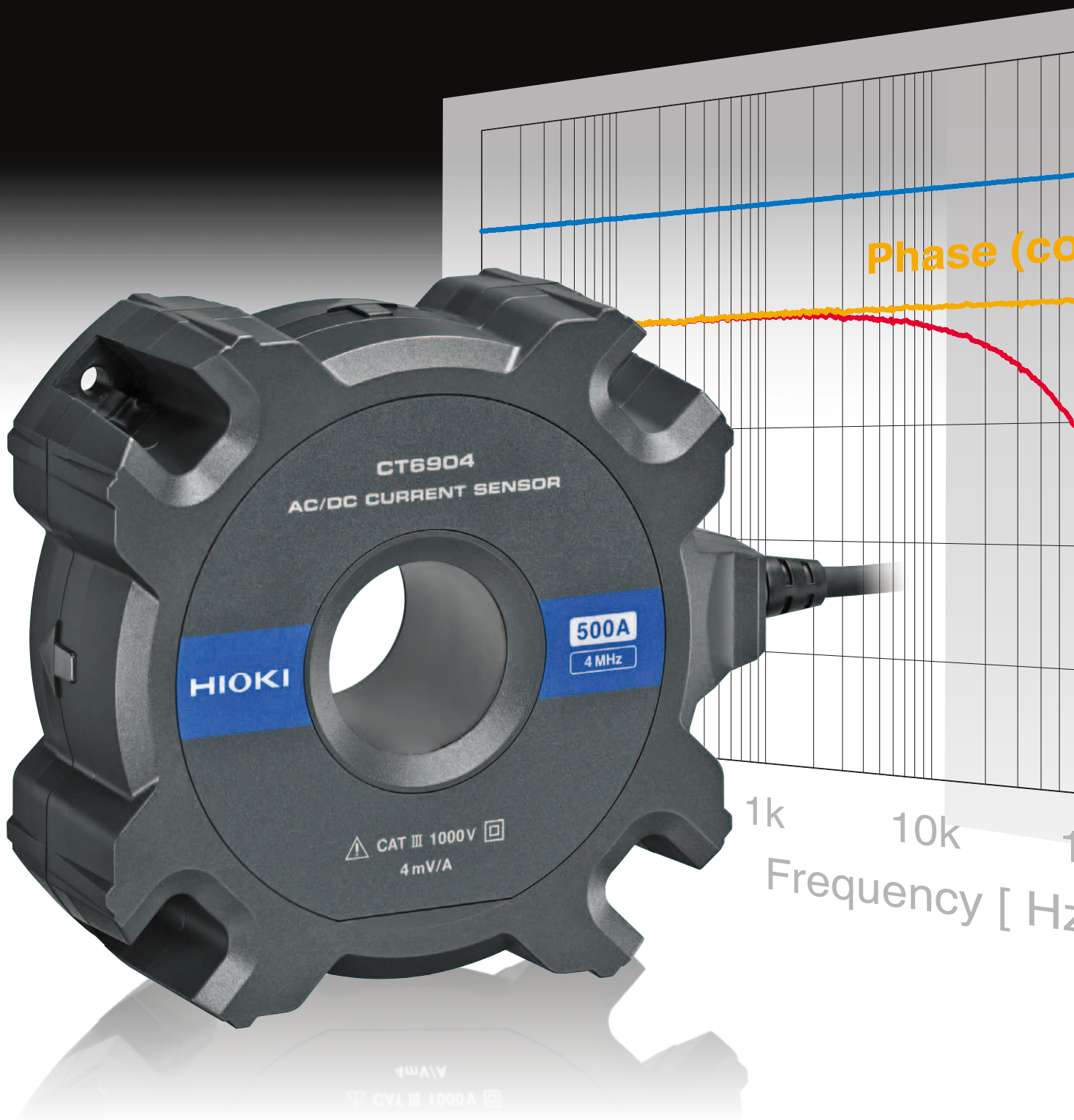
- 500 A (rms) 定格で、大電流測定に対応
- 4 MHz ( $\pm 3$  dB) の広大な測定周波数帯域
- $\pm 10$  ppm の優れた直線性を確保
- $\pm 0.02\%$  rdg. ( $\pm 0.007\%$  f.s.) の優れた測定基本確度
- 120 dB (100 kHz) の優れたCMRR



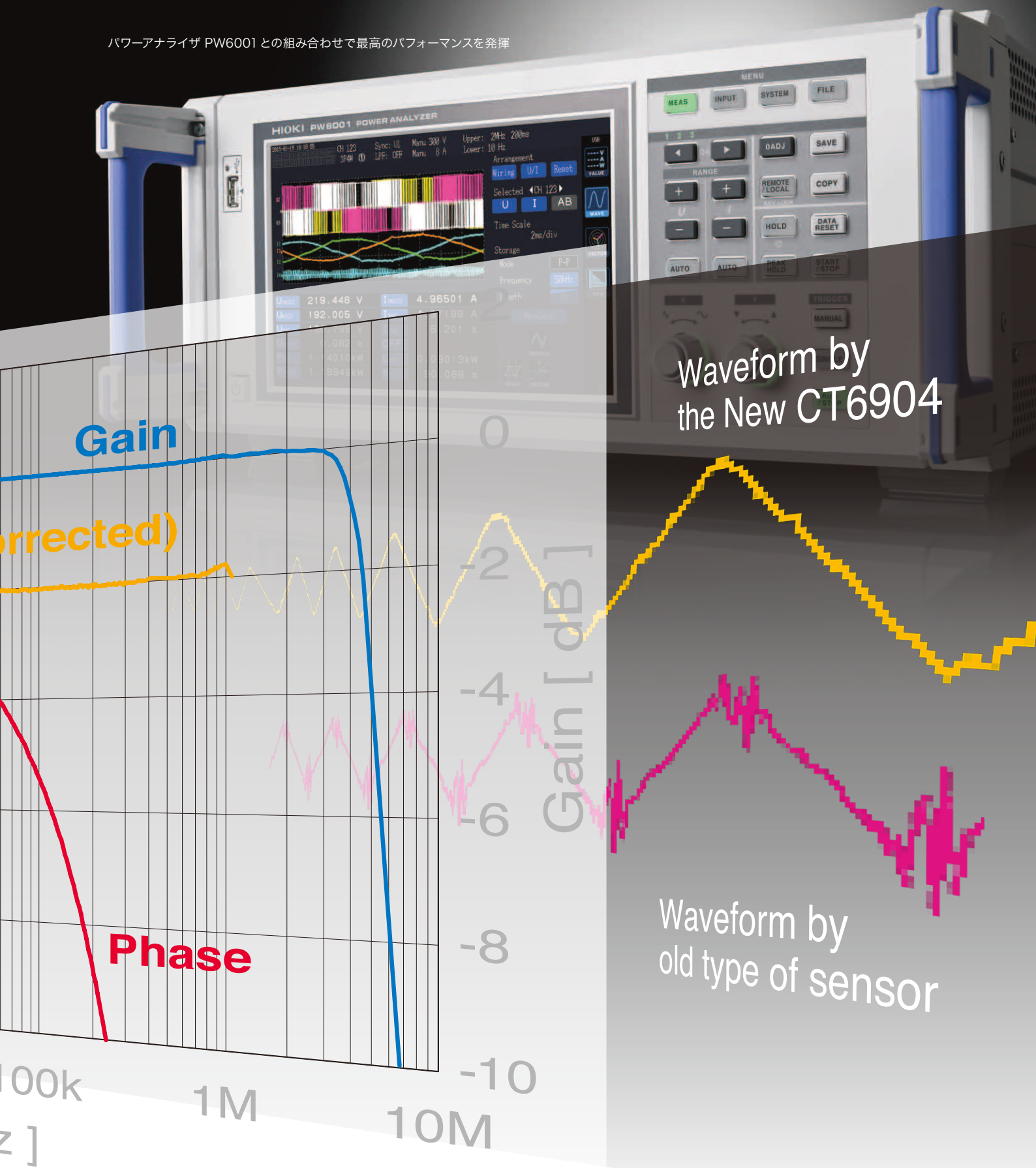
# 電流計測の世界を変える

定格	測定周波数帯域	直線性	測定確度	CMRR
<b>500 A</b> (rms)	<b>4 MHz</b> ( $\pm 3$ dB)	<b><math>\pm 10</math> ppm</b>	<b><math>\pm 0.02\%</math> rdg.</b> ( $\pm 0.007\%$ f.s.)	<b>120 dB</b> (100 kHz)

パワーエレクトロニクス産業や自然エネルギー、自動車産業におけるインバータの高効率化や電力貯蓄技術の高性能化。あらゆる産業の高度な要求に応えます。



パワーアナライザ PW6001 との組み合わせで最高のパフォーマンスを発揮



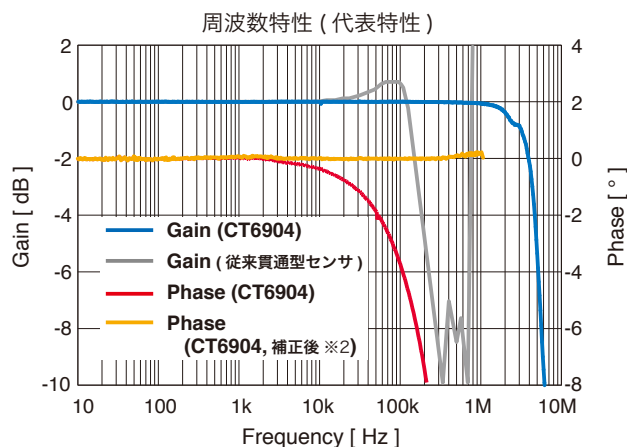
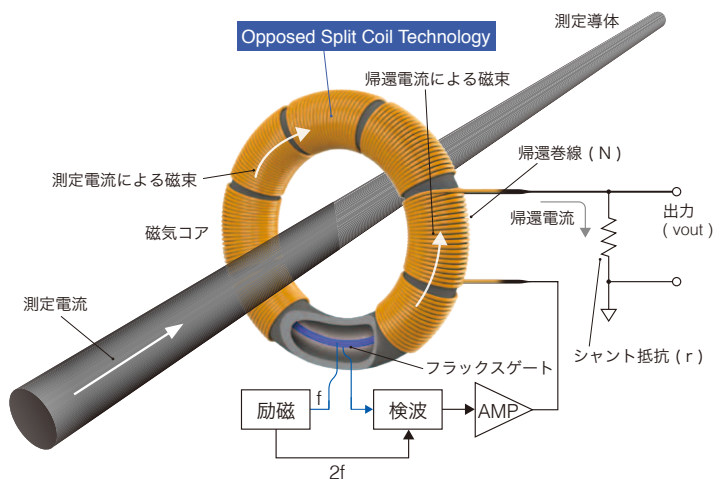
Waveform by the New CT6904

Waveform by old type of sensor

# 真の電流測定を提供

## 従来比 40 倍の測定帯域 4 MHz

測定方式は「ゼロフラックス方式（フラックスゲート検出型）」を採用。高周波域電流は巻線（CT方式）、直流から低周波域電流は、「フラックスゲート」で検出されます。巻線（CT）部に新開発の対向配置分割コイル※1を採用し、DC～4MHzという広い測定帯域を実現しました。

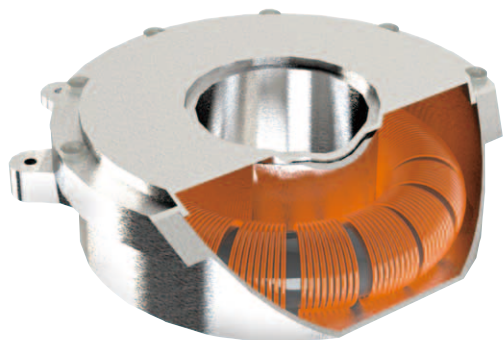


※1 対向配置分割コイル (Opposed Split Coil) : 分割した巻き線を磁気コア上で対向配置し、電流検出を広帯域化したコイル

※2 パワーアナライザ PW6001 の位相補正を行った場合

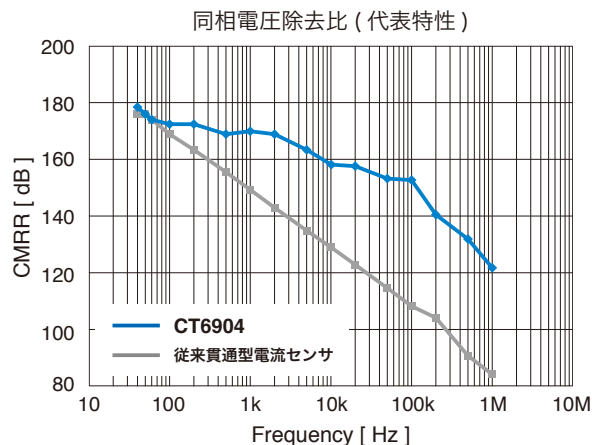
## 高いノイズ耐性 同相電圧除去比 (CMRR) 120 dB 以上 (100 kHz)

独自形状のソリッドシールドで対向配置分割コイルを完全にシールドすることにより、広帯域化と圧倒的な耐ノイズ性を両立させています。周囲の電圧の影響を受けずに正確な測定が行えます。



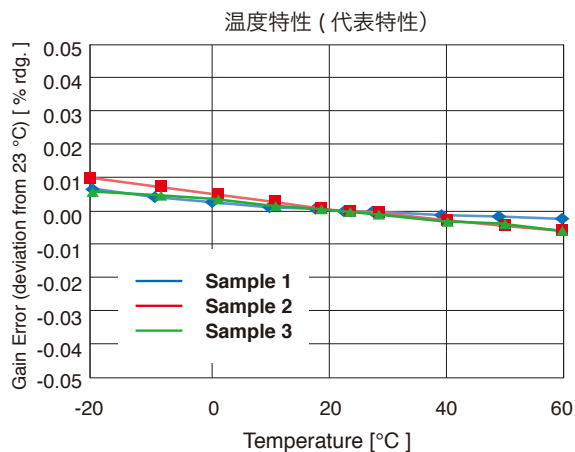
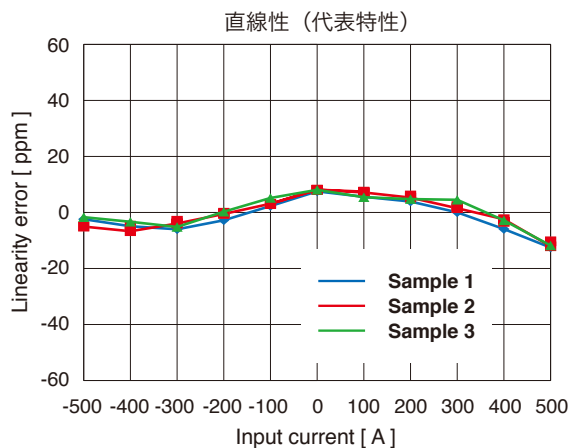
### ソリッドシールド

電流測定に影響を与えないアルミ削り出しによる独自形状のシールド



## 高確度かつ高安定 直線性 $\pm 10$ ppm, 基本確度 $\pm 0.02\%$ rdg. $\pm 0.007\%$ f.s.

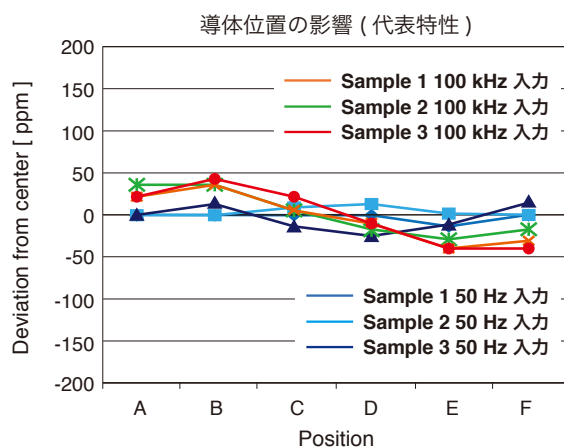
直流から低周波域の電流検出にフラックスゲート素子を使うことで、ホール素子方式では実現できない測定確度と温度安定性を実現しています。高周波でも導体位置の影響が小さく、再現性の高い測定ができます。



直線性：入力電流 (DC) を 100A 間隔で +500A → 0A → -500A → 0A → +500A と変えて出力電圧を測定。上記測定から算出した回帰直線と、測定点との差で規定。



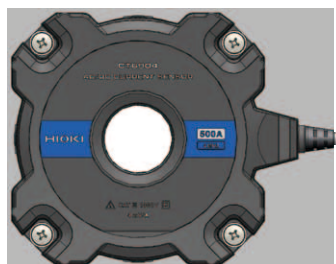
コア内部の導体位置の影響  
(A ~ F : Position)



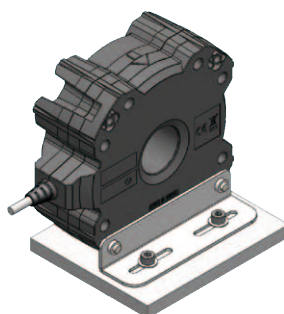
## 高確度測定のための形状

測定導体が高いほど導体のインダクタンスや寄生容量により測定の誤差要因が増大します。誤差要因を最小限にするため、測定導体を短く配線する必要があります。CT6904 は様々な設置方法を選択できるため、測定導体の最短配線に役立ちます。

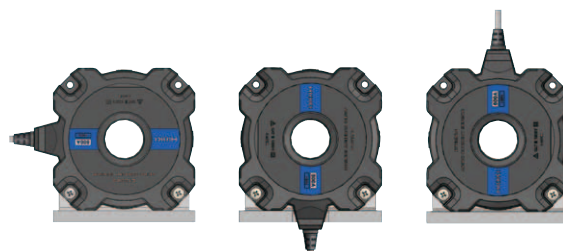
様々な設置シーンに対応



壁面取付



固定金具 (受注生産)

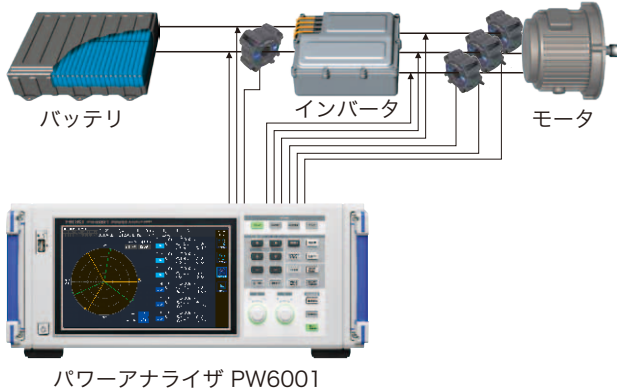


出力ケーブルの取り出し方向が自由

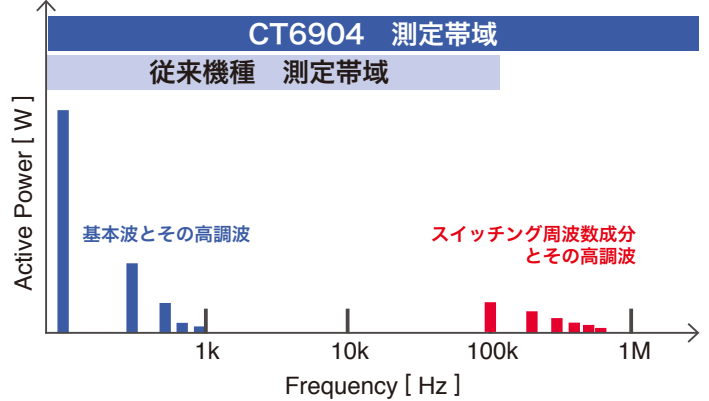
# アプリケーション例 ～ 比類のない測定帯域と耐ノイズ性で真の電流測定を提供 ～

## SiC・GaN インバータの高精度測定と効率測定に

PWM 出力におけるスイッチング周波数の電力を高精度に測定するためには、広帯域かつ電圧電流位相誤差が少ないことが重要です。広帯域でフラットな周波数特性の CT6904 は、基本波だけでなく、スイッチング周波数の電流を正確に測定します。また、CT6904 は広帯域測定性能と高精度測定性能の両立を実現しているため、パワーアナライザと合わせて使用することでこれまでない精度でインバータの入出力電力測定や効率測定が可能となります。



電流センサ測定帯域とインバータ 2 次側の有効電力スペクトラム (100 kHz スイッチング時)

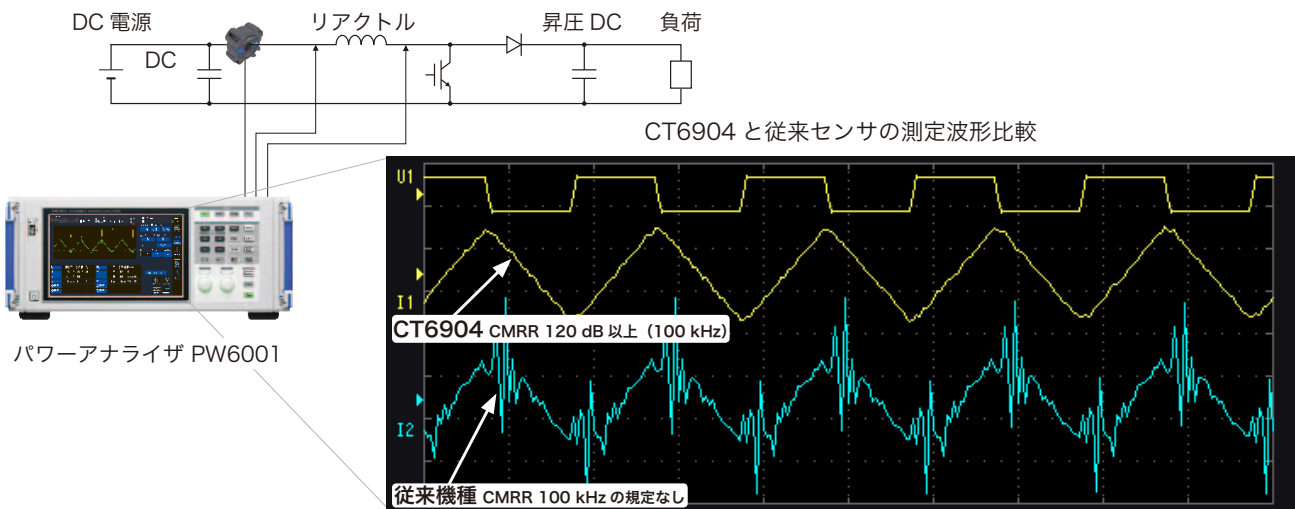


従来機種では、測定できなかったスイッチング周波数成分も高精度に測定します。

## リアクトル・トランスの損失解析に

電力変換器の高効率化、小型化のために、リアクトルやトランスの損失測定の重要性が増えています

CT6904 の優れたノイズ耐性により、今までノイズに埋もれていたスイッチング電流を正確に測定します。また、パワーアナライザ PW6001 の“位相補正機能”を使用することにより、これまで困難だった大電流・高周波・低力率のリアクトル、トランス損失測定を簡単かつ短時間で済ませます。



100 kHz スイッチング時の測定波形例 (PW6001 で測定)

# 仕様

## 入力・出力・測定仕様

### 1. 基本仕様

定格電流	AC/DC 500 A
測定可能導体径	φ32 mm 以下
最大入力電流	図のディレーティング以内 ただし、20 ms 内であれば、±1000 A peak まで許容（設計値） ディレーティング付近の電流を測定した場合、電流を入力した時間の10倍以上の冷却時間をとること
出力電圧	4 mV/A
対地間最大定格電圧	1000 V CAT III 予想される過渡過電圧 8000 V
直線性	±10 ppm Typical (23 °C)
オフセット電圧	±10 ppm Typical (23 °C、無入力)

### 2. 精度仕様

精度保証条件	精度保証期間：1年間 調整後精度保証期間：1年間 精度保証温度湿度範囲：23 °C ±5 °C、80% rh 以下 ウォームアップ時間：30分以上 入力正弦波、入力抵抗 0.9 MΩ ~ 1.1 MΩ の測定器 対地間電圧 0 V、外部磁界なし、導体中心位置																																										
測定精度	<table border="1"> <thead> <tr> <th>周波数</th> <th>振幅</th> <th>位相</th> </tr> </thead> <tbody> <tr> <td>DC</td> <td>±0.025% rdg. ±0.007% f.s.</td> <td>-</td> </tr> <tr> <td>DC &lt; f &lt; 16 Hz</td> <td>±0.2% rdg. ±0.02% f.s.</td> <td>±0.1°</td> </tr> <tr> <td>16 Hz ≤ f &lt; 45 Hz</td> <td>±0.1% rdg. ±0.02% f.s.</td> <td>±0.1°</td> </tr> <tr> <td>45 Hz ≤ f ≤ 65 Hz</td> <td>±0.02% rdg. ±0.007% f.s.</td> <td>±0.08°</td> </tr> <tr> <td>65 Hz &lt; f ≤ 850 Hz</td> <td>±0.05% rdg. ±0.007% f.s.</td> <td>±0.12°</td> </tr> <tr> <td>850 Hz &lt; f ≤ 1 kHz</td> <td>±0.1% rdg. ±0.01% f.s.</td> <td>±0.4°</td> </tr> <tr> <td>1 kHz &lt; f ≤ 5 kHz</td> <td>±0.4% rdg. ±0.02% f.s.</td> <td>±0.4°</td> </tr> <tr> <td>5 kHz &lt; f ≤ 10 kHz</td> <td>±0.4% rdg. ±0.02% f.s.</td> <td>±(0.08xf)°</td> </tr> <tr> <td>10 kHz &lt; f ≤ 50 kHz</td> <td>±1% rdg. ±0.02% f.s.</td> <td>±(0.08xf)°</td> </tr> <tr> <td>50 kHz &lt; f ≤ 100 kHz</td> <td>±1% rdg. ±0.05% f.s.</td> <td>±(0.08xf)°</td> </tr> <tr> <td>100 kHz &lt; f ≤ 300 kHz</td> <td>±2% rdg. ±0.05% f.s.</td> <td>±(0.08xf)°</td> </tr> <tr> <td>300 kHz &lt; f ≤ 1 MHz</td> <td>±5% rdg. ±0.05% f.s.</td> <td>±(0.08xf)°</td> </tr> <tr> <td>周波数帯域</td> <td>4 MHz (±3 dB Typical)</td> <td>-</td> </tr> </tbody> </table>	周波数	振幅	位相	DC	±0.025% rdg. ±0.007% f.s.	-	DC < f < 16 Hz	±0.2% rdg. ±0.02% f.s.	±0.1°	16 Hz ≤ f < 45 Hz	±0.1% rdg. ±0.02% f.s.	±0.1°	45 Hz ≤ f ≤ 65 Hz	±0.02% rdg. ±0.007% f.s.	±0.08°	65 Hz < f ≤ 850 Hz	±0.05% rdg. ±0.007% f.s.	±0.12°	850 Hz < f ≤ 1 kHz	±0.1% rdg. ±0.01% f.s.	±0.4°	1 kHz < f ≤ 5 kHz	±0.4% rdg. ±0.02% f.s.	±0.4°	5 kHz < f ≤ 10 kHz	±0.4% rdg. ±0.02% f.s.	±(0.08xf)°	10 kHz < f ≤ 50 kHz	±1% rdg. ±0.02% f.s.	±(0.08xf)°	50 kHz < f ≤ 100 kHz	±1% rdg. ±0.05% f.s.	±(0.08xf)°	100 kHz < f ≤ 300 kHz	±2% rdg. ±0.05% f.s.	±(0.08xf)°	300 kHz < f ≤ 1 MHz	±5% rdg. ±0.05% f.s.	±(0.08xf)°	周波数帯域	4 MHz (±3 dB Typical)	-
	周波数	振幅	位相																																								
DC	±0.025% rdg. ±0.007% f.s.	-																																									
DC < f < 16 Hz	±0.2% rdg. ±0.02% f.s.	±0.1°																																									
16 Hz ≤ f < 45 Hz	±0.1% rdg. ±0.02% f.s.	±0.1°																																									
45 Hz ≤ f ≤ 65 Hz	±0.02% rdg. ±0.007% f.s.	±0.08°																																									
65 Hz < f ≤ 850 Hz	±0.05% rdg. ±0.007% f.s.	±0.12°																																									
850 Hz < f ≤ 1 kHz	±0.1% rdg. ±0.01% f.s.	±0.4°																																									
1 kHz < f ≤ 5 kHz	±0.4% rdg. ±0.02% f.s.	±0.4°																																									
5 kHz < f ≤ 10 kHz	±0.4% rdg. ±0.02% f.s.	±(0.08xf)°																																									
10 kHz < f ≤ 50 kHz	±1% rdg. ±0.02% f.s.	±(0.08xf)°																																									
50 kHz < f ≤ 100 kHz	±1% rdg. ±0.05% f.s.	±(0.08xf)°																																									
100 kHz < f ≤ 300 kHz	±2% rdg. ±0.05% f.s.	±(0.08xf)°																																									
300 kHz < f ≤ 1 MHz	±5% rdg. ±0.05% f.s.	±(0.08xf)°																																									
周波数帯域	4 MHz (±3 dB Typical)	-																																									
	<ul style="list-style-type: none"> <li>精度演算式中の f の単位は kHz</li> <li>振幅精度、位相精度は定格値以下、かつ、図のディレーティングの周囲温度 50 °C、連続範囲内で規定。ただし、DC &lt; f &lt; 10 Hz は設計値。</li> <li>出力ケーブル長 10 m 仕様（受注生産品）は、50 kHz &lt; f ≤ 1 MHz において振幅精度 ±(0.015xf)% rdg. を加算。周波数帯域は 2 MHz (±3 dB Typical)。</li> </ul>																																										
温度の影響	-10 °C ~ 18 °C または 28 °C ~ 50 °C の範囲において 振幅感度：±0.005% rdg./°C オフセット電圧：±0.005% f.s./°C 位相：±0.01°/°C																																										
同相電圧除去比 (CMRR)	140 dB 以上 (50 Hz/60 Hz)、120 dB 以上 (100 kHz) (出力電圧への影響 / 同相電圧)																																										
導体位置の影響	±0.01% rdg. 以下 (100 A 入力、50 Hz/60 Hz) 外径 10 mm の線材 使用時																																										

## 機能仕様

### 接続使用可能製品

#### 1. PW6001 パワーアナライザ

##### 組み合わせ精度

周波数	電流	電力	位相
DC	±0.045% rdg. ±0.037% f.s. (f.s.=PW6001 Range)	±0.045% rdg. ±0.057% f.s. (f.s.=PW6001 Range)	PW6001 精度 + CT6904 精度
45 Hz ≤ f ≤ 65 Hz	±0.04% rdg. ±0.027% f.s. (f.s.=PW6001 Range)	±0.04% rdg. ±0.037% f.s. (f.s.=PW6001 Range)	
45 Hz ≤ f ≤ 65 Hz 以外の帯域	PW6001 精度 + CT6904 精度 (f.s. 誤差はセンサ定格も考慮)	PW6001 精度 + CT6904 精度 (f.s. 誤差はセンサ定格も考慮)	

- その他の測定項目については、PW6001 精度 + センサ精度 (f.s. 誤差はセンサ定格も考慮)  
- 10 A Range、20 A Range のときには ±0.12% f.s. (f.s. = PW6001 Range) 加算

#### 2. PW3390 パワーアナライザ

##### 組み合わせ精度

パワーアナライザ精度 + センサ精度 (f.s. 誤差はセンサ定格も考慮)

#### 3. CT9555 センサユニット

##### 組み合わせ精度

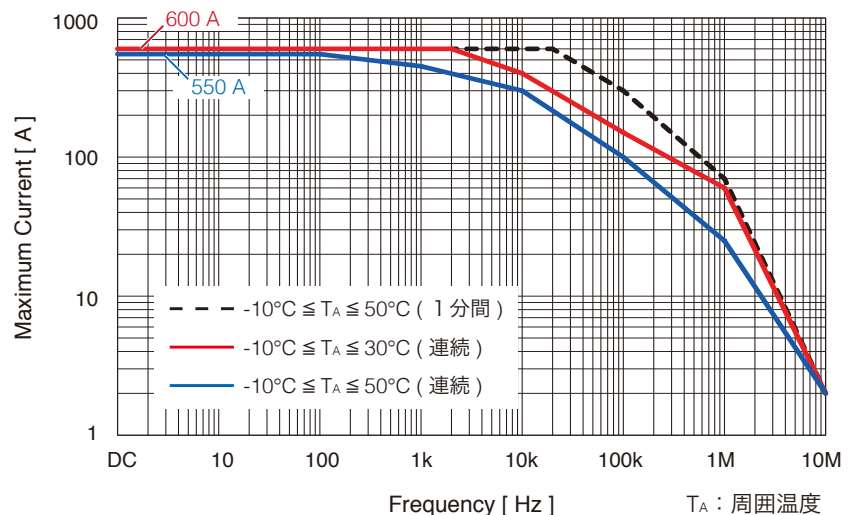
センサ精度 × 1.5 (出力同軸ケーブル 1.6 m 以内のとき)

- 出力ケーブル長 10 m 仕様（受注生産品）は、周波数帯域 1 MHz (±3 dB Typical)

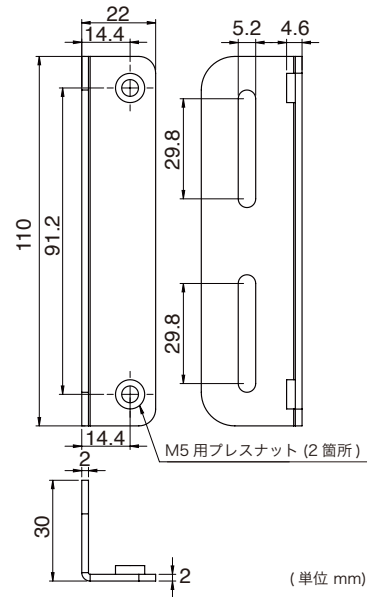
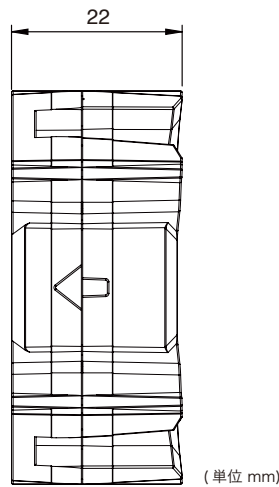
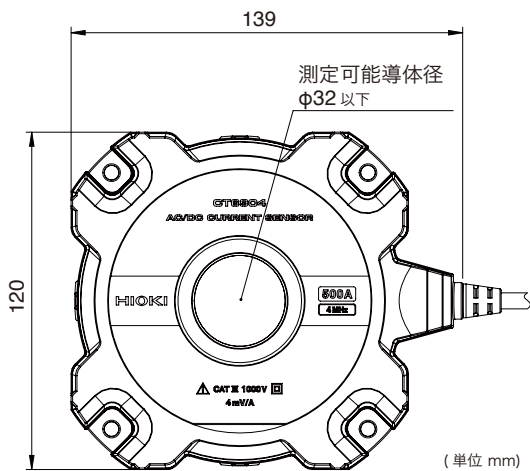
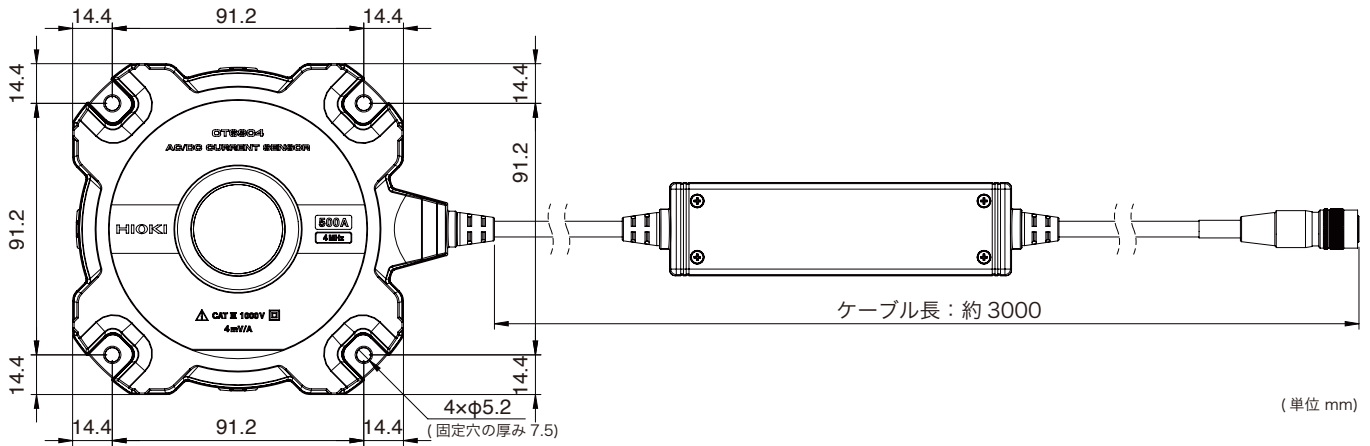
## 一般仕様

使用場所	屋内使用、汚染度 2、高度 2000 m まで
使用温湿度範囲	-10 °C ~ 50 °C、80% rh 以下（結露しないこと）
保存温湿度範囲	-20 °C ~ 60 °C、80% rh 以下（結露しないこと）
耐電圧	AC 7.4kV (感度電流 1 mA) 50 Hz/60 Hz：1 分間 貫通怒 - ケーブル出力端子間
電源	PW6001, PW3390, CT9555 より電源供給
最大定格電力	7 VA (500 A/55 Hz 測定、±12 V 電源時)
インターフェース	専用インターフェース (ME15W)
外形寸法	約 139 (W) × 120 (H) × 52 (D) mm (突起部、ケーブル含まず)
出力ケーブル長	約 3 m (中継ボックス含む) (出力ケーブル長 10 m 仕様 [受注生産品]：約 10 m、中継ボックス含む)
固定穴径	φ5.2 mm (M5 ネジ、推奨締め付けトルク：1.5 N・m ~ 2.0 N・m)
質量	約 1.0 kg (出力ケーブル長 10 m 仕様 [受注生産品]：約 1.3 kg)
製品保証期間	3 年間
付属品	- 取扱説明書 - 携帯用ケース - カラーラベル (チャネル識別用)

### ディレーティング特性



# 外形寸法図



固定金具 (受注生産品) の寸法



## 製品名：AC/DC カレントセンサ CT6904

形名 (発注コード)	(仕様)	(価格)
CT6904	(PW6001 他用, ME15W 端子)	..... ¥ 500,000 (税抜き)

付属品：取扱説明書 ×1, 携帯用ケース ×1, カラーラベル (チャネル識別用) ×1

## ※ 受注生産品 CT6904

形名 (発注コード)	(仕様)	(価格)
--	(出力ケーブル長 10m 仕様)	..... 価格お見積り
--	(固定金具)	..... 価格お見積り

# 日置電機株式会社

■このカタログ中で使用している会社名および製品名は、それぞれ各社の登録商標もしくは商標です。  
■校正書類は別途ご発注願います。海外へ持ち出される場合は注意事項があります。詳しくは弊社HPをご確認ください。

本社 TEL 0268-28-0555 FAX 0268-28-0559  
〒386-1192 長野県上田市小泉 81

東北支店 TEL 022-288-1931 FAX 022-288-1934  
〒984-0011 仙台市若林区六丁の目西町 8-1

長野支店 TEL 0268-28-0561 FAX 0268-28-0569  
〒386-1192 長野県上田市小泉 81

首都圏支店 TEL 03-5256-2731 FAX 03-5256-2732  
〒101-0021 東京都千代田区外神田 1-18-13 秋葉原ダイビル 13F

横浜オフィス TEL 045-470-2400 FAX 045-470-2420  
〒222-0033 横浜市港北区新横浜 2-7-4

厚木オフィス TEL 046-223-6211 FAX 046-223-6212  
〒243-0018 神奈川県厚木市中町 3-13-8

北関東支店 TEL 048-266-8161 FAX 048-269-3842  
〒333-0847 埼玉県川口市芝中田 2-23-24

静岡支店 TEL 054-280-2220 FAX 054-280-2221  
〒422-8041 静岡市駿河区中田 3-1-9

名古屋支店 TEL 052-462-8011 FAX 052-462-8083  
〒450-0001 名古屋市中村区那古野 1-47-1 名古屋国際センタービル 24F

大阪支店 TEL 06-6380-3000 FAX 06-6380-3010  
〒564-0063 大阪府吹田市江坂町 1-17-26

広島オフィス TEL 082-879-2251 FAX 082-879-2253  
〒731-0122 広島市安佐南区中筋 3-28-13

福岡支店 TEL 092-482-3271 FAX 092-482-3275  
〒812-0006 福岡市博多区上牟田 3-8-19

お問い合わせは ...