

「こんなハンドタコメータがほしい…。」

1

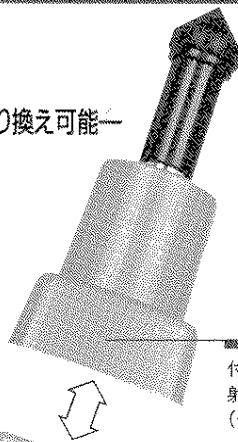
「回転数の記録がとりたい…。」という方、
—アナログ出力0~1V/フルスケール。フルスケールは3段階で切り換え可能—

2

「接触タイプ、非接触タイプ、
両方の機能がほしい…。」という方、
—1台2役。しかも非接触でライン速度の測定が可能—

3

「三脚に固定して連続測定
がしたい…。」という方、
—三脚取り付け対応。測定スイッチホールド機能
付き。ACアダプタ(オプション)でAC電源
使用可能—

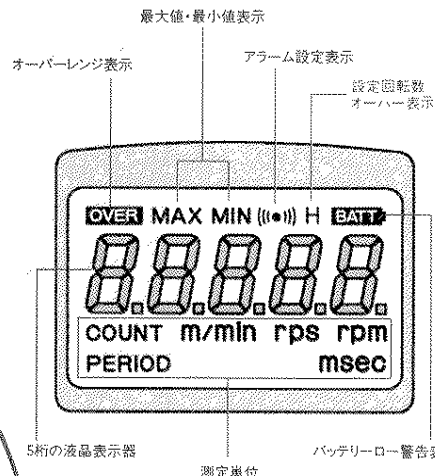


付属の接触アダプタHT-0501を取り付ければ、反射マークが貼れない場合でも、周速リングKS-200(付属品)を使ったライン速度の測定ができます。

見やすい大型液晶表示。しかも工場内の暗い場所でもよく見えるバックライト付きです。

見やすい大型液晶表示(原寸大)

ホールドできる測定スイッチですから、押し続けている必要がありません。三脚取り付けねじと併用すれば、手で持たなくてもOK!!



電源OFFのときにこのスイッチを押すと、測定スイッチを切ったときの測定値を再表示します。また、電源ONのときに押すと、リセットスイッチとして働きます。

最大値測定または最小値測定を行うときの切り換えスイッチです。

測定単位は、rpm、rps、m/min、COUNT、msecの5種類。このスイッチで切り換えます。

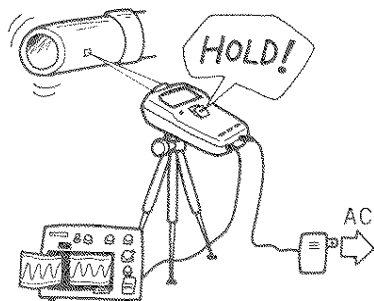


という方、ご要望にお応えします!!

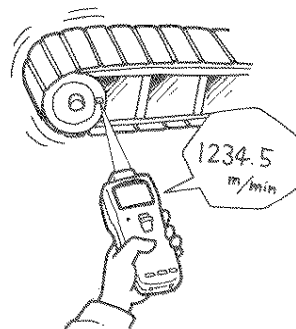
回転数の変化の様子をペンレコーダで記録する。

アナログ出力を標準装備。記録計と接続すれば、連続して鮮明な記録が残せます。三脚取り付けねじ、ホール測定スイッチ、ACアダプタ(PB-703/オプション)を利用すると便利です。

*アナログ出力ケーブル(AX-501 1.5m)はオプション(別売)です。

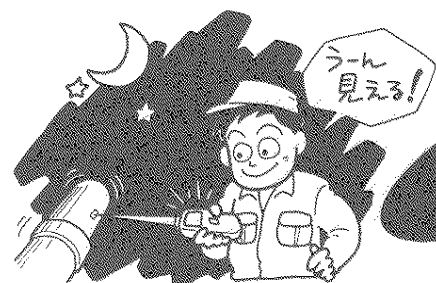


非接触でライン速度を測定する。



回転軸の直径をHT-5100にセットするだけで、非接触でコンベアなどのライン速度の測定が可能です。

暗いところでも見やすいバックライト付き。



ディスプレイは大型液晶表示器を採用。暗い場所でもよく見えるバックライト付きです。

ほかにもこんな便利な機能が…。

- 1台で接触タイプ・非接触タイプ両用として使えます。
- 6~10万rpmの超ワイドレンジで測定可能(接触アダプタ取り付け時は2万rpmまで)。
- 回転数の最大値・最小値ホールド機能。
- 積算回転数カウント、周期時間測定が可能。
- 測定スイッチを切ったときの測定値を再表示するメモリーリコール機能。
- 設定された回転数を超えるとアラーム音が鳴ります。

HT-5100はこんな時に威力を発揮します!

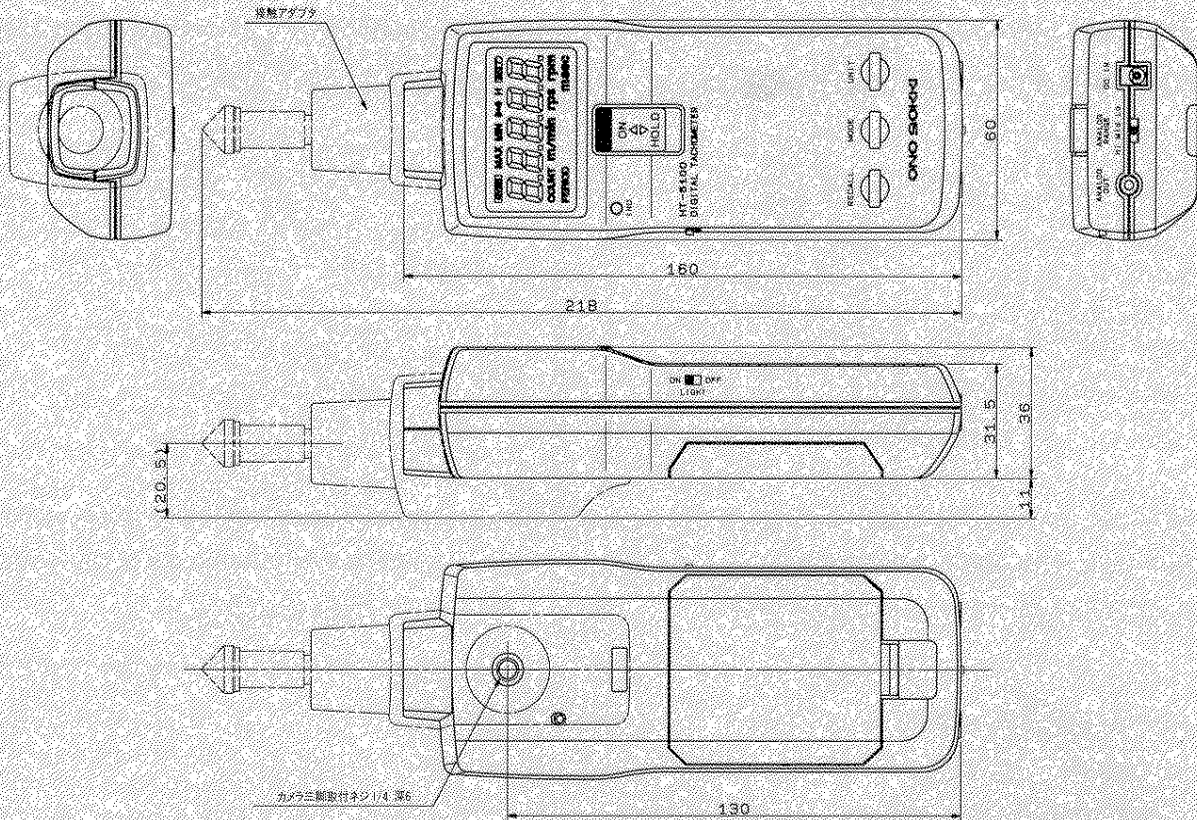


HT-5100/仕様

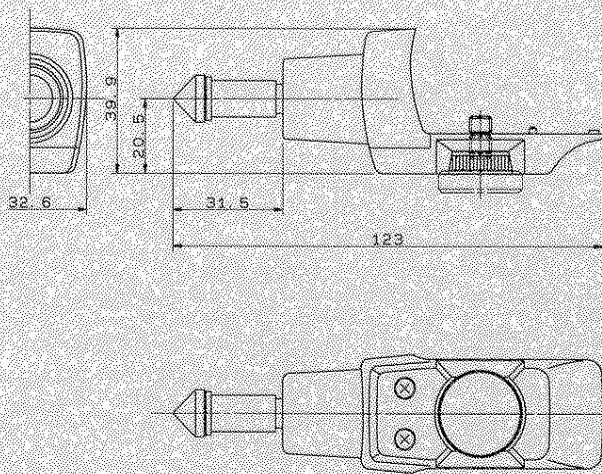
1. 測定部	光反射方式、接触方式(接触アダプタHT-0501使用時)	周速度(ライン速度) 演算機能	回転軸の直径値を入力することにより、非接触で周速度(ライン速度)を演算 設定範囲 1~999mm
検出方式	rpm、rps、m/min、COUNT、msec	2. アナログ出力部	0~1V/フルスケール
測定単位	6~9999rpm	出力電圧	3レンジ スライドスイッチにより設定
測定範囲	(接触アダプタ使用時 6~2000rpm) 0.10~999.99rps (接触アダプタ使用時 0.10~400.00rps) 0.6~9999.9m/min (接触アダプタ使用時 0.6~400.0m/min) 0~99999COUNT 0.6~9999.9msec	フルスケール値設定	rpm時 1000、10000、100000 rps時 10.00、100.00、1000.00 m/min時 100.0、1000.0、10000.0 ±0.5%/フルスケール
反射検出距離	20~300mm	リニアリティ	100ms
表示器	液晶表示器 5桁 バックライト付き	レスポンス	±0.01%/フルスケール/°C
測定表示時間	1秒(ただし6~60rpmでは最大10秒)	ゼロドリフト	±0.01%/フルスケール/°C
測定精度	6~11999rpm ±1rpm 12000~29999rpm ±2rpm 30000~49999rpm ±4rpm 50000~99999rpm ±10rpm	スバンドリフト	1kΩ以上
	0.10~199.99rps ±0.02rps 200.00~499.99rps ±0.04rps 500.00~999.99rps ±0.06rps	負荷抵抗	±0.5%/フルスケール
	0.6~1199.9m/min ±0.1m/min 1200.0~2999.9m/min ±0.2m/min 3000.0~4999.9m/min ±0.4m/min 5000.0~9999.9m/min ±1.0m/min	設定精度	
最大値・最小値測定機能	MAX値・MIN値測定モード時には、測定スタート後あるいはリセット後のMAX値・MIN値を表示する。	3. 一般仕様	
メモリーリコール機能	最終測定値、MAX値、MIN値を記憶(記憶時間 10分以上)	使用電源	単3型乾電池3本またはAC100V、120V、220V、240V (オプションのACアダプタPB-703使用時)
オーバーレンジ表示	測定値が99999rpm、999.99rps、9999.9m/min、9999.9msecを超えると、表示値は固定され、表示器左上部にOVERを表示する。 (接触アダプタ使用時には、20000rpm、400.00rps、2000.0m/minでOVERを表示する。)	電池寿命	連続約40時間(バックライト未使用時) 連続約10時間(バックライト使用時)
アラーム機能	設定回転数を超えるとアラーム音がなり、液晶上にHを表示する。 設定範囲 100~99900 回転数測定時(rpm、rps)のみ有効	バッテリーロー警告表示	電池電圧が約3.3V以下になると、消費警告表示のBATTのマークが表示部に現れます。
		使用温度範囲	0~+40°C
		保存温度範囲	-20~+60°C
		寸法・重量	160(W)×36(H)×60(D)mm 約200g 接触アダプタ使用時 218(W)×47(H)×60(D)mm 約260g
		付属品	接触アダプタ(HT-0501) 1個 回転接触子(KS-300) 1個 周速リンク(KS-200) 1個 反射マーク(HT-011) 1シート ロータリースイッチ設定用ミニドライバ 1個 単3型乾電池 3本 キャリングケース 1個 ACアダプタ(PB-703) アナログ出力ケーブル(AX-501) 1.5m

外形寸法図

HT-5100



HT-0501(HT-5100用接触アダプタ)



オプション(別売)

- ACアダプタ(PB-703)..... AC100V用
AC120V用
AC220V用
AC240V用
- アナログ出力ケーブル(AX-501)・・・1.5m

価格

HT-5100	¥55,000
PB-703 (AC100V用・120V用)	¥3,000
(AC220V用・240V用)	¥5,000
AX-501	¥3,500

お客様へのお願い 当社製品を輸出または国外へ持出す際の注意について

当社製品(役務を含む)を輸出または国外へ持出す場合は、外為法(外国為替及び外国貿易管理法)の規定により、戦略物資該当品であれば、日本国政府(通商産業省)に対し輸出許可証の申請をしてください。また非該当品であれば、通関上何らかの書類が必要となりますので、当社の最寄りの営業所または当社戦略物資管理室(電話 03-3342-7191)までご連絡ください。

このカタログに表示されている価格には消費税が含まれておりません。
※外形、仕様等は性能向上のため予告なく変更することがありますのでご了承ください。

●代理店・特約店

お客様相談室 ☎フリーダイヤル0120-388841 お客様専用の無料電話です。

91・9月作成

ONO SOKKI

株式会社 小野測器

163 東京都新宿区西新宿2-4-1 新宿NSビル ☎(03)3342-9181(代)

新宿営業所	(03)3342-7191	浜松営業所	(053)462-5611
南東京営業所	(03)3757-7831	豊田営業所	(0565)34-0300
横浜営業所	(045)935-3838	名古屋営業所	(052)701-6156
埼玉営業所	(0484)74-8311	大阪営業所	(06)386-3141
北関東営業所	(0286)59-4390	広島営業所	(082)246-1777
沼津営業所	(0559)51-6781	九州営業所	(093)941-5163