

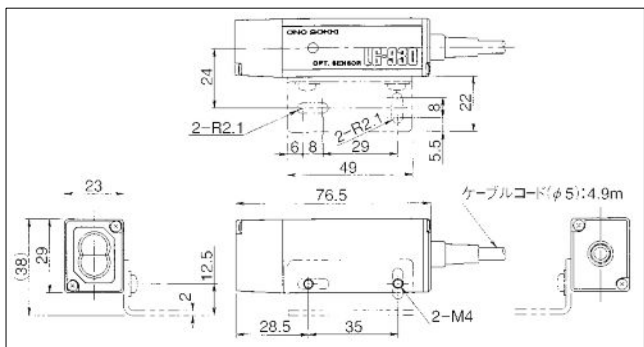
## 光電式回転検出器 LG-930

# 長距離・小型・可視光検出

小型で、検出距離が最大200mmも離せる反射型の光電式回転検出器です。



¥35,000 (税込 ¥36,750)



### ■特長

- 測定対象物からの距離は最大200mmまで離せる高性能。
- 小型なので取付用のスペースは小さくてOK。また、取り付けに便利なL字金具も付属です。
- 位置合わせの楽な可視光を使用し、さらに動作表示灯を内蔵しているため、セッティングが容易です。
- 光源はパルス点灯方式なので、外乱光の影響に強くなっています。

### ■仕様

検出方式 : 可視光光電反射方式  
 検出距離 : 70~200mm(専用反射マーク12mm角使用時)  
 検出物体 : 反射マーク  
 最大応答速度 : 25m/s(専用反射マーク12mm角を使用、貼付け間隔を48mmにした時)  
 応答遅れ時間 : 0.5ms(換算受光時間)以下  
 光源 : 発光ダイオード(赤色可視光)  
 受光素子 : フォトトランジスタ  
 電源電圧 : DC12±2V  
 消費電流 : 85mA以下(12V時)  
 出力波形 : 矩形波 Hi...+5±0.5V, Lo...+0.5V以下(但し負荷抵抗100kΩ以上)  
 出力インピーダンス : 1kΩ以下  
 使用温度範囲 : -10~+60℃  
 保存温度範囲 : -20~+80℃  
 入出力接栓 : 直出し 片側オープンケーブル  
 ケーブル長 : 4.9m  
 質量 : 約200g  
 付属品 : 取付金具

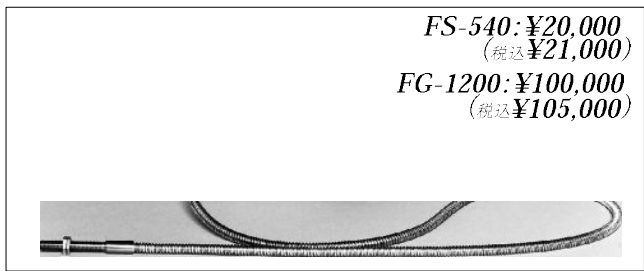
### ■用途例

回転機の軸に反射マークを貼り付けての検出など。

## 光電式回転検出器 FS-540/FG-1200

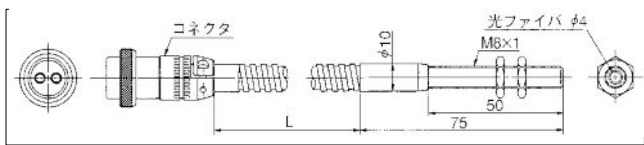
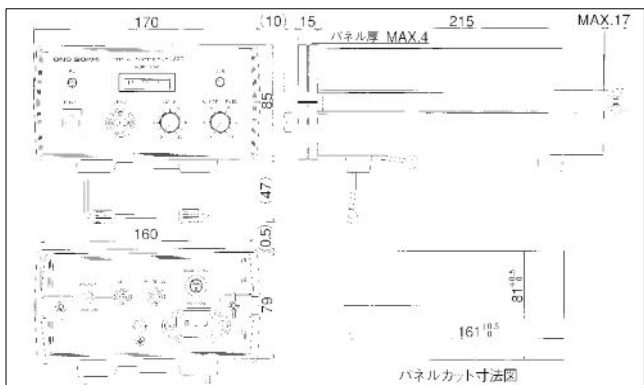
# ファイバセンサ/オプトマルチメータ

ファイバセンサとオプトマルチメータの組み合わせで、検出距離は最大70mmまで。



FS-540: ¥20,000  
(税込 ¥21,000)

FG-1200: ¥100,000  
(税込 ¥105,000)



### ■特長

- 回転速度、個数、位置、レベル、物体の有無判別を検出。
- 反射光量の多い反射テープを貼れば70mmまで離しても使用可能。
- 光で検出、ノイズに強い。
- 微小の光量変化でも検出。

### ■仕様

FG-1200オプトマルチメータ  
 応答周波数 : 0~5kHz  
 投光方式 : 発光ダイオード(近赤外線)  
 受光方式 : フォトダイオード  
 出力信号 : アナログ出力(反射光量に比例した): 0~10V  
 負荷抵抗 : 10kΩ以上  
 パルス出力: Hi 5V, Lo 0.5V以下  
 負荷抵抗 : 10kΩ以上  
 接点出力0.1A(AC100V抵抗負荷)  
 スライスレベル : 任意設定  
 接続方法 : コネクタ(適合プラグ:BNC)またはMX-100シリーズ信号ケーブル(別売)  
 電源電圧 : AC100V±10%  
 使用温度範囲 : 0~+40℃

ファイバセンサと被測定体の間隔(出力信号1Vにおいて)

測定対象	GAIN 最小時	GAIN 最大時
黒無光沢塗装	≒7mm	≒14mm
ホワイトペーパー 12×12	≒8mm	≒15mm
ミラー 12×12	≒32mm	≒44mm
反射テープ 12×12	≒44mm	≒69mm

FS-540ファイバセンサ仕様

	FS-540	FS-340(受注生産)
検出方式	反射式	反射式
ファイバ部先端径	φ4mm	φ4mm
ファイバ長さ(L)	1m	1m
温度	-10~+70℃	-10~+250℃

\* 首振り式マグネットベースTMF-80型

\* ファイバは10m迄延長可能