

0.04Hz～200kHz入力 1パルス応答

究極理想 ペリオマチック™方式

偏差出力機能つきF/Vコンバータ

KAZ-723A



広範囲測定レンジ0.04Hz～200kHz

入力周波数0.04Hz～200kHzの広範囲速度計測。電圧出力のフルスケールと ΔF の中心周波数は1Hz単位、rpm表示の場合1rpm単位で設定可能です。

偏差出力機能(ΔF モード)

任意設定の中心周波数に対し、0.5%・1%・2%・5%・10%・20%・50%・100%フルスケールの測定レンジで $\pm 10V$ ($\pm 5V$ 可)出力可能。モータやエンジンの回転ムラ計測のほか、ワウ・フラッタの原因究明のように微小な回転速度変動の計測に最適な機能です。

Hz、rpm表示

Hzとrpmで任意に選べます。rpm表示では、1回転あたりのパルス数を入力すると自動でrpm換算します。

各種信号対応入力

ロジック信号、ゼロクロス信号、NPNオープンコレクタおよびラインドライバに対応。ロータリエンコーダ、回転センサ、電磁ピックアップ、モータコントローラなどの様々なパルス信号を直接入力できます。

キーロック

キーロックをかけることで、誤操作などによる設定の変更を防止できるので、耐久試験などの際に安心してお使いいただくことができます。

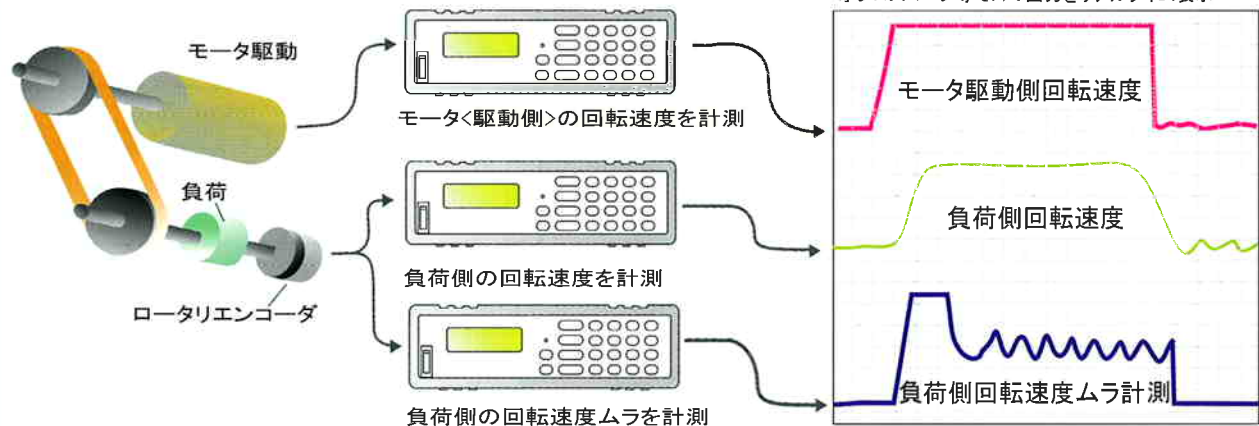
高分解能・高速応答5 μs (max)

KAZ-723Aの演算速度は3 μs 以内です。パルス入力から、アイソレーション、速度演算、D/A変換、アナログ出力までの全ての時間を合計しても5 μs 以内の高速応答です。

アイソレーション

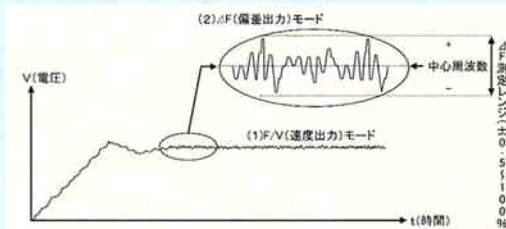
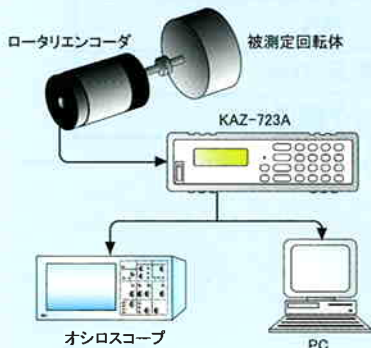
KAZ-723Aは研究・実験用としての性能を有しながらも、設備への組み込みにも対応しています。このため入力-出力-電源-筐体は電気的に絶縁されているほか、取付金具(別売)も用意されています。

モータと負荷の速度・速度ムラ計測



KAZ-723Aは、速度や速度ムラを高速でアナログ電圧に変換するので、駆動側モータの回転速度に対して負荷側の回転速度が遅れている様子を容易にとらえることができます。

[KAZ-723Aには、測定レンジの広いF/V(速度出力)モードと、微小な速度変動を計測する ΔF (偏差出力)モードがあります。]



(1) F/Vモードでは入力パルスの周波数・回転速度に比例した電圧を出力します。

(2) ΔF モードでは中心周波数・回転速度に対する偏差に比例した電圧を出力します。 ΔF 測定レンジは、0.5%・1%・2%・5%・10%・20%・50%・100%の8段階から選択して設定できます。

用途例

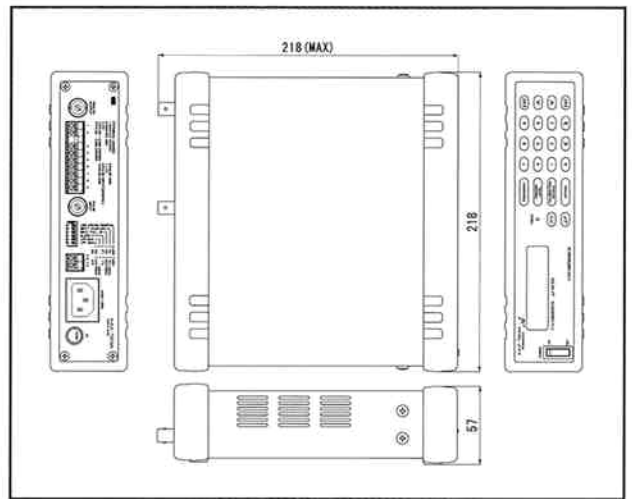
- モータ、エンジンの回転速度変動計測
- 回転機器の速度偏差(回転ムラ)計測
- 減速機、変速機の負荷回転変動計測
- パルス出力型センサの周波数-電圧変換
- パルスモータの制御信号の周波数計測
- 油圧機器の移動速度計測
- 周波数出力型トルクセンサ情報の詳細計測

複写機・ロボット・成型機・半導体製造装置
リニアアクチュエータ・攪拌機
ブレーキ・自動車・自動車部品
船用エンジン・回転試験機 ...

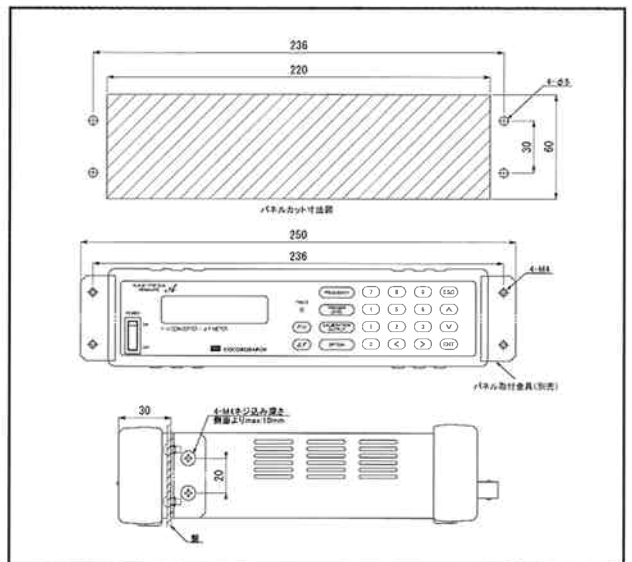
■ 主な仕様

名称 型式 測定方式	F/Vコンバータ KAZ-723A ペリオマチック™方式
入力部 ①汎用入力信号 ②ラインドライバ入力 入力パルス幅 トリガ方向 入力インジケータ センサ電源	1 0.04Hz~200kHz 6.25ns(160MHz) 入力信号 ロジック、ゼロクロス(AC) トリガレベル 0.0V~9.9V(精度±0.1V以下) 入力感度 0.2Vp-p以上 入力耐電圧 ±80V 入力抵抗 プルダウン時10kΩ / +5Vレベルアップ時6kΩ 入力結合 DC/AC AC結合周波数特性 35Hz(-3dB,6dB/Oct) ローパスフィルタ 無し/15kHz(-3dB,6dB/Oct) ノイズレギュレーション /1.5kHz(-3dB,6dB/Oct) 入力コネクタ BNCコネクタ/スクリーンレス端子台(内部短絡) 入力信号 ラインドライバ信号 入力感度 1V以上(差動電圧) 入力耐電圧 ±25V(PULSE GNDIに対して) ±25V(差動電圧) 推奨ラインドライバ AM26LS31相当 入力抵抗 340Ω 入力コネクタ スクリューレス端子台 1.5μs以上(HレベルL共に) 立上り/立下り(選択) TRG'D LED パルス入力時点滅(高速パルスで連続点灯) +5V 150mA最大 +12V 120mA最大
表示部	表示器 16×2文字ドットキャラクタLCD(LEDバックライト照光) 周波数表示桁 6桁 ゼロ表示 リーディングゼロサプレッス 表示更新時間 0.3s 周波数表示制度 ±100ppm/°C ±1デジット @23°C 表示単位 Hz/rpm
演算部	測定モード F/V(速度出力)/ΔF(偏差出力) 演算時間 3μs以下 入力パルス分周 1~64(ソフトウェア分周) 出力移動平均 1~32(入力パルス数平均) オートゼロ 5段階(ダイナミック予測™) 設定値記憶 不揮発性メモリ(EEPROM)
アナログ出力	出力点数 1 ①F/Vモード ②ΔF(偏差出力)モード 周波数設定範囲 1Hz~200kHz 出力電圧レンジ 0~10V/0~5V/1~5V 周波数設定範囲 1Hz~100kHz 出力電圧レンジ ±10V/±5V ΔF測定レンジ ±0.5%/±1%/±2%/±5%/±10%/±20%/±50%/±100% 出力分解能 16bit(約±10.8V) キャリブレーション出力 +100%/0%/-100%(-100%はΔFモードのみ) 出力応答時間 5μs以下(入力0→フルスケールに対して出力0→90%の応答) 温度変動 ±200ppm/°C以下 出力精度 ±0.1%フルスケール以下 @23°C(F/Vモード、出力電圧レンジ0~10V) リニアリティ ±0.1%以下 負荷抵抗 4.7kΩ以上 出力ゼロ調整範囲 ±200mV 出力コネクタ BNCコネクタ/スクリーンレス端子台(内部短絡)
一般事項	電源入力 AC85V~250V(50Hz/60Hz) 消費電力 30VA以下 アイソレーション センサ電源・信号入力/アナログ出力/電源入力/筐体 外形寸法 57(H)×218(W)×218(D)mm(突起物含む) 質量 約1.8kg 使用温湿度範囲 0°C~40°C/Max.85%HR(ただし、結露無き事) 保存温湿度範囲 -10°C~+60°C/Max.85%HR(ただし、結露無き事) 使用周囲雰囲気 腐食性ガス無き事

■ 外形寸法図



■ パネル取付図(取付金具を用いた場合)



■ 端子説明図

BNCコネクタ		スクリーンレス端子台									
ANALOG OUTPUT	PULSE INPUT (GENERAL)	1	2	3	4	5	6	7	8	9	F,G
		ANALOG OUTPUT	ANALOG GND	+5V	PULSE INPUT	PULSE INPUT	PULSE GND	+12V	PULSE INPUT	PULSE GND	F,G
7桁出力	汎用入力	ANALOG OUTPUT			PULSE INPUT LINE DRIVER			PULSE INPUT (GENERAL)			
		アナログ出力			ラインドライバ入力			汎用入力			

●重要/ご注意!
 本品の不調あるいは本品自体に起因する二次的災害発生の可能性のあるときは、必ず別の技術手段による保全対策を併用して下さい。改良などの理由により、予告なく仕様変更することがありますのであらかじめご了承ください。

■ ベーシックタイプKAZ-723との比較(太字部分の機能・仕様が向上しました)

	KAZ-723A	KAZ-723
入力周波数	0.04Hz~ 200kHz	0.03Hz~120kHz
測定分解能	160MHz	120MHz
偏差出力レンジ ΔFモード	±0.5%, ±1%, ±2%, ±5%, ±10%, ±20%, ±50%, ±100%	±0.5%, ±1%, ±2%, ±5%, ±10%, ±20%
表示単位	Hz、rpm表示	Hz表示のみ
その他機能	キーロック機能搭載	キーロック機能なし

ココリサーチ株式会社

世界を追いかけるやさしい雨の心のブランド

東京/TEL.03-3382-1021 FAX.03-3382-1200
 〒164-0011 東京都中野区中央3-40-4 新中野ココリサーチビル
 大阪/TEL.06-6538-1981 FAX.06-6538-8481
 〒550-0012 大阪市西区立売堀4-7-15 奥内立売堀ビル10F