

ONO SOKKI

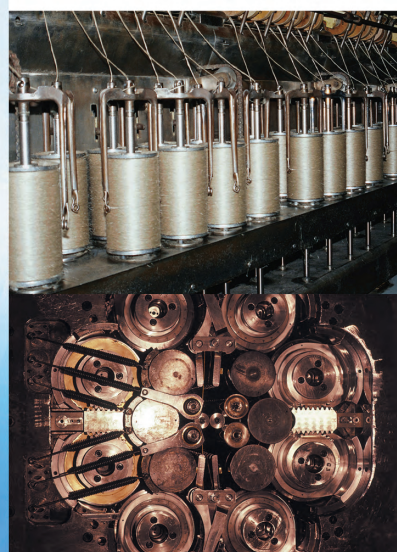
デジタルハンドタコメータ

HT-5500

Digital Hand Tachometer
non-contact & contact



DIGITAL HAND TACHOMETER



株式会社 小野測器

●●● <http://www.onosokki.co.jp/> ●●●

6.0r/min (低速回転) から 99999r/min (高速回転) まで広範囲測定！！ 全てにおいて先駆の技術が生きている。

Digital Hand Tachometer HT-5500

- 1** メモリー機能搭載
最大20データのメモリー可能
- 2** 接触・非接触測定両用タイプ
1台2役。しかも非接触タイプでライン速度測定が可能
- 3** アナログ・パルス出力標準装備
回転速度の記録、回転同期信号として
- 4** ピークホールド機能搭載
測定中の最大値、最小値表示が可能
- 5** バックライト付き大型LCD
- 6** 三脚取付対応
三脚に固定して連続測定が可能



**接触アダプタ
+
周速リング**
を取付けて、
ライン速度測定としても
お使いいただけます。

*近日、CEマーキング取得予定

測定範囲オーバーレンジ表示

バッテリー LOW 警告表示

最大値・最小値表示
(ピークホールド測定中)

上限設定値
オーバ表示

設定機能項目表示

測定単位

**見やすい大型液晶表示
(バックライト付き)**



仕様				
検出方式	赤色可視光電反射方式、接触方式 (接触アダプタ装着)			
反射検出距離	20~300mm			
表示部	液晶表示、5桁、バックライト付き (文字高さ:10.2mm)			
測定時間	1s+1周期時間以内 (但し、60r/min以下の場合、周期時間の約2倍 (MAX))			
表示更新時間	約1秒			
測定単位	r/min, r/s (回転速度) m/min (周速度) ms (周期) COUNT (積算カウント)			
測定範囲		非接触式	接触式	
	r/min (Hiレベル)	6~99999	6~20000	
	r/min (Loレベル)	6.0~600.0	6.0~600.0	
	r/s	0.10~999.99	0.10~400.00	
	m/min	0.6~9999.9	0.6~400.0	
	COUNT	0~99999	0~99999	
ms	0.6~9999.9	2.5~9999.9		
測定精度	表示値 (*) × (±0.02%) ±1 カウント *表示値は小数点を除いたカウント値 (注)・周速度の測定精度は回転体の回転速度に依存します。 ・上記の測定精度は非接触測定のもので、また、手ぶれによる誤差は含まれていません。 接触測定の際は接触子の滑り、精度が加わります。			
測定機能	ピークホールド機能	最大値 (MAX)、最小値 (MIN)		
	メモリー機能	最大20データ		
	オーバーレンジ機能	測定値が測定範囲を超えた時にオーバーレンジ (ERRORマーク) 表示		
	回転上限警告機能	回転速度が予め設定された上限値を超えた時、上限警告 (↑マーク) 表示		
	周速度演算機能	予め設定された直径値 (mm) と測定回転速度から周速度を演算	周速リング KS-100/200 を使用	
	積算機能	入力信号のパルスを積算カウント		
周期測定機能	入力パルスの周期を測定 (但し、1秒以下の場合には入力パルスの平均値)			
出力部	アナログ出力	出力電圧	0~1V/0~F.S. (フルスケールは任意設定)	
		変換方式	10bit D/A 変換方式	
		リニアリティ	±1%/F.S.	
		出力更新時間	50ms+1周期 時間以内	
		温度安定度	±0.05%/F.S./°C (スパン&ゼロ)	
		フルスケール設定誤差	±0.5%/F.S.	
パルス出力	出力電圧	Hiレベル:+4.5V以上 Loレベル:+0.5V以下		
	出力論理	正論理		
	負荷抵抗	100kΩ 以上		
一般仕様	電源	単4形乾電池4本 又は、専用ACアダプタ		
	電池寿命	32時間以上 (バックライトOFF時) 8時間以上 (バックライトON時)		
	バッテリー警告表示	電池電圧が約4.4V以下になると警告 (LOWマーク) マークが表示されます。		
	使用温度範囲	0~40°C		
	保存温度範囲	-10~50°C		
	外形寸法	180.5 (W) ×47.5 (H) ×66 (D) mm 237.2 (W) ×47.5 (H) ×66 (D) mm (接触アダプタ有り)		
質量 (乾電池含む)	約267g 約329g (接触アダプタ有り)			
付属品	接触アダプタ (HT-0502)	1個		
	回転接触子 (KS-300)	1個		
	周速リング (KS-200)	1個		
	反射マーク (12mm角×25枚)	1シート		
	単4形乾電池	4本		
	キャリングケース	1個		

*操作にあたっては取扱説明書をご参照ください。

2007年7月1日価格改定

KS-100 : ¥4,000 (税込¥4,200)
 KS-200 : ¥2,000 (税込¥2,100)
 KS-300 : ¥1,000 (税込¥1,050)

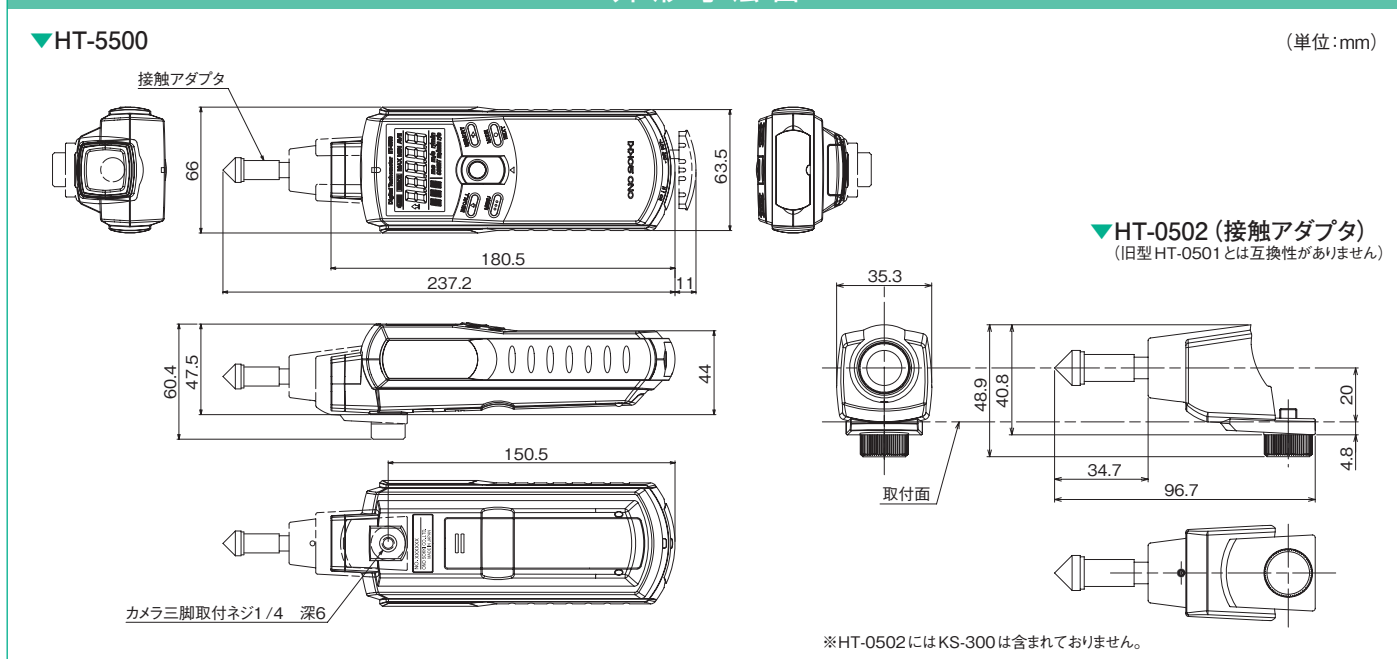
オプション(別売)

価格

接触式用	周速リング (mm/s用) KS-100	周速リング (m/min用) KS-200	(税込)		
	回転接触子 (回転速度測定用) KS-300	KS-300用延長用シャフト KS-700	●HT-5500 デジタルハンドタコメータ	¥55,000	¥57,750
非接触式用	反射マーク HT-011	再帰性反射シートを使用しており 優れた反射性能を備えています。	●KS-100 周速リング (mm/s用)	¥3,000	¥3,150
	ACアダプタ PB-7080	信号ケーブル AX-501	●KS-200*1 周速リング (m/min用)	¥1,000	¥1,050
マグネットスタンド /スタンド治具 HT-0522/0521A	三脚 LA-0203B	●KS-300*1 回転接触子 (回転速度測定用)	¥500	¥525	
		●KS-700 延長用シャフト (KS-300用)	¥2,500	¥2,625	
		●HT-011 反射マーク (10枚1組)	¥3,000	¥3,150	
		●AX-501 信号出力ケーブル (2m) (アナログ・パルス出力兼用) φ2.5ピンプラグ~CO2形 (BNC)	¥3,500	¥3,675	
		●HT-0521A スタンド治具	組みで使用	¥9,800	
		●HT-0522 マグネットスタンド			¥9,300
		●LA-0203B*2 測定用三脚	¥18,000	¥18,900	
		●PB-7080*3 ACアダプタ (入力:AC100~120V、出力:DC6V/2A)	¥5,500	¥5,775	
		●HT-0502*1 接触アダプタ	¥8,000	¥8,400	

*1はHT-5500標準付属品です。
 *2はMANFROTTO社製です。
 *3は加賀コーポレーション製です。

外形寸法図



お客様へのお願い 当社製品(役務を含む)を輸出または国外へ持出す際の注意について
 当社製品(役務を含む)を輸出または国外へ持出す場合は、外為法(外国為替及び外国貿易管理法)の規定により、リスト規制該当品であれば、経済産業大臣へ輸出許可申請の手続きを行ってください。また非該当品であれば、通関上何らかの書類が必要となります。尚、非該当品であってもキャッチオール規制に該当する場合は、経済産業大臣へ輸出許可申請が必要となります。お問合せは、当社の最寄りの営業所または当社環境法務室(電話045-935-3840)までご連絡ください。

●記載事項は変更になる場合がありますので、ご注文の際はご確認ください。

●代理店・販売店

株式会社 小野測器

〒226-8507 神奈川県横浜市緑区白山1-16-1 TEL. (045) 935-3888

お客様相談室 ☎ フリーダイヤル 0120-388841
 受付時間 : 9:00~12:00 / 13:00~18:00 (土・日・祝日を除く)

北 関 東 (028) 684-2400 横 浜 (045) 935-3838 京 都 (075) 957-6788
 群 馬 (0276) 48-4747 豊 販 (045) 935-3856 大 阪 (06) 6386-3141
 埼 玉 (048) 474-8311 沼 津 (055) 988-3738 広 島 (082) 246-1777
 東 京 (03) 3757-7831 浜 松 (053) 462-5611 九 州 (092) 432-2335
 多 摩 (042) 573-2051 名 古 屋 (052) 701-6156

ホームページアドレス | <http://www.onosokki.co.jp/>
 E-mail アドレス | webinfo@onosokki.co.jp

