

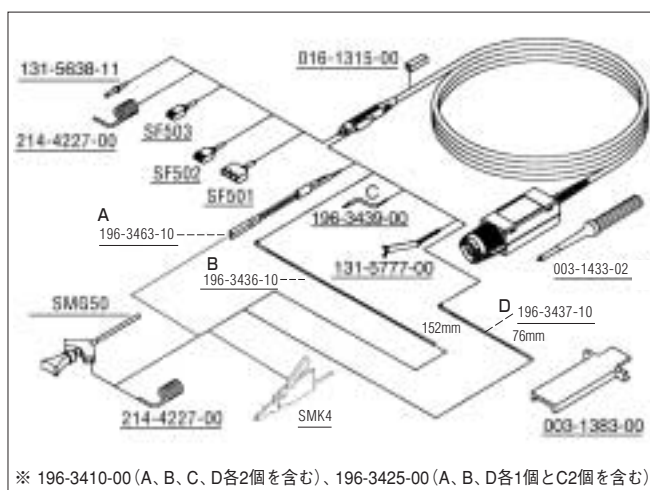
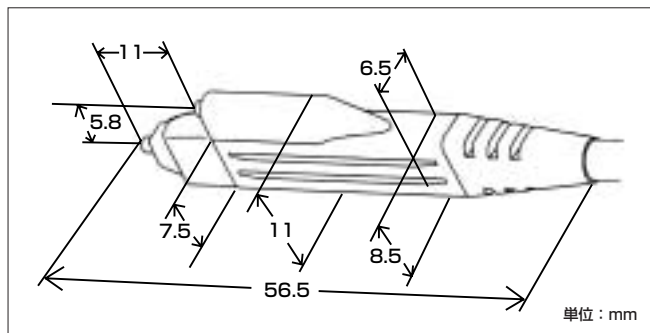


1GHz FETプローブ P6243型

P6243型は、周波数帯域1.0GHz、減衰比10:1のFETプローブです。入力インピーダンスは、1MΩ/1pFと低負荷で±8Vまでの高速デジタル信号や高周波デバイスの測定に最適です。プロービングは、ボードに設けた2.54mm間隔の市販のヘッダ・ピン型コネクタに、直接差込む方法が理想的です。シュアフット・アダプタやグラバ・クリップなどの豊富なアクセサリが付属しており、さまざまなタイプのデバイスに容易にプロービングできます。TEKPROBEインタフェース2に対応しており、このインタフェースを持つオシロスコープではプローブ用電源が必要ありません。それ以外のオシロスコープでは1103型電源が必要です。

ご発注の際は下記型名をご使用ください

P6243 1GHz FETプローブ



P6245型/P6243型用アクセサリ

スタンダード・アクセサリ

	部品番号
SMG50型 0.65mmグラバ・クリップ (20個入) *	
ヘッダ角形ピン・グラウンド・アダプタ	131-5777-00
ヘッダ角形ピンL字アダプタ	214-4227-00
リード・セット (4種)	196-3425-00
ケーブル・マーカ (5色各2個)	016-1315-00
プローブ針 (10本入)	131-5638-11
インストラクション・マニュアル (多国語対応、和文なし)	070-9408-03
サービス・マニュアル (英文)	070-9409-03

* 同等品で2個のみ付属

オプション・アクセサリ

	部品番号
SF502型 0.65mm対応シュアフット・アダプタ (12個入)	
SF503型 0.5mm対応シュアフット・アダプタ (12個入)	
Yリード・アダプタ (2個入)	196-3463-10
SF501型 50mil対応シュアフット・アダプタ	
SMK4型 0.5mm対応マイクロ・グラバ・クリップ (4個入)	
1103型 プローブ用電源	
50Ω BNCケーブル914mm精密	012-0482-00
TDS7000シリーズ用デスクユ・アダプタ	067-0405-02