

インバータの大電流計測に最適

SS-280A シリーズ

標準価格 210,000円 (税別)

最高周波数: 30MHz

センサ部使用温度範囲: -40°C ~ +125°C

最大ピーク電圧: 1.2kV

コイル長: 80mm

コイル線径: 1.7mm (最大)

30A peak SS-281A	60A peak SS-282A	120A peak SS-283A	300A peak SS-284A	600A peak SS-285A	1,200A peak SS-286A	3,000A peak SS-287A	6,000A peak SS-288A (実注生産)	12,000A peak SS-289A (実注生産)
---------------------	---------------------	----------------------	----------------------	----------------------	------------------------	------------------------	----------------------------------	-----------------------------------

NEW

SS-620 シリーズ

標準価格 210,000円 (税別)

最高周波数: 20MHz (SS-62xM)

25MHz (SS-62xS*)

センサ部使用温度範囲: -40°C ~ +125°C

最大ピーク電圧: 5kV

コイル長: 200mm (SS-62xM)

100mm (SS-62xS*)

コイル線径: 3mm (最大)

600A peak SS-625M SS-625S*	1,200A peak SS-626M SS-626S*	3,000A peak SS-627M SS-627S*	6,000A peak SS-628M SS-628S*	12,000A peak SS-629M SS-629S*
----------------------------------	------------------------------------	------------------------------------	------------------------------------	-------------------------------------

* 近日発売 別途お問い合わせください

SS-290 シリーズ

標準価格 210,000円 (税別)

最高周波数: 10MHz (SS-29xL)

20MHz (SS-29xS)

センサ部使用温度範囲: -40°C ~ +125°C

最大ピーク電圧: 10kV

コイル長: 700mm (SS-29xL)

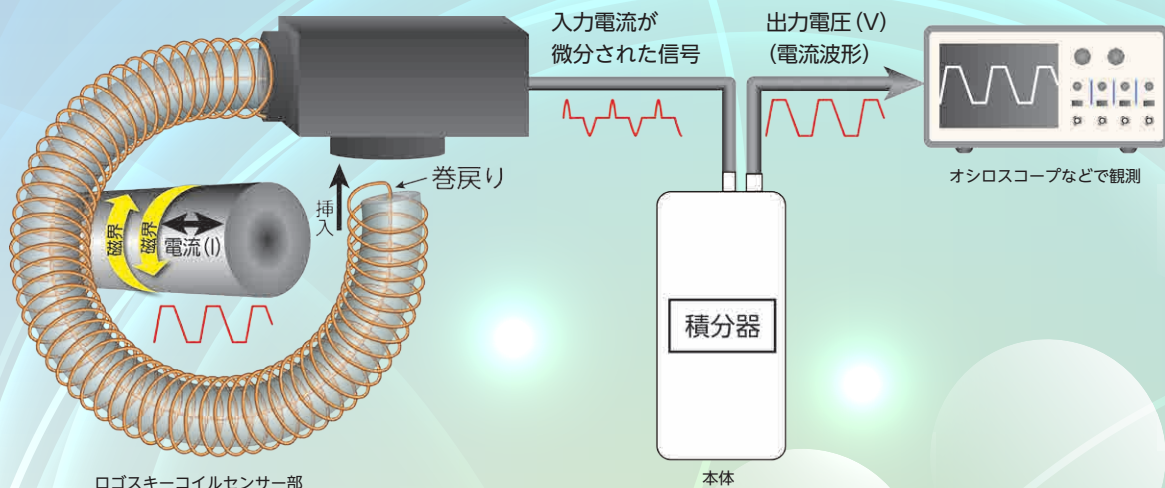
300mm (SS-29xS)

コイル線径: 8.5mm (最大)

1,200A peak SS-293L SS-293S	3,000A peak SS-294L SS-294S	6,000A peak SS-295L SS-295S	12,000A peak SS-296L SS-296S
-----------------------------------	-----------------------------------	-----------------------------------	------------------------------------

ログスキーコイル電流プローブ動作原理

ログスキーコイル電流プローブでは、導体の周りに閉じた経路で配置した空芯コイルにより磁束変化を検出することで、導体に流れる被測定電流を測定します。アンペールの法則より、導体に流れる電流は、周囲の閉じた経路に発生する磁場を積分した値に比例することがわかっていますので、これを利用しています。ログスキーコイルは、図に示すように、空芯コイルの形状を保つための芯材に線材を均一に巻いたコイル形状になっており、コイルの最終端はコイルの中心を通過して反対側に戻されています。



ログスキーコイル電流プローブの技術資料については、当社のホームページ・カタログサイトよりダウンロードすることができます。(ご利用にはユーザー登録が必要です)

SS-280A シリーズ

標準価格 210,000円 (税別)

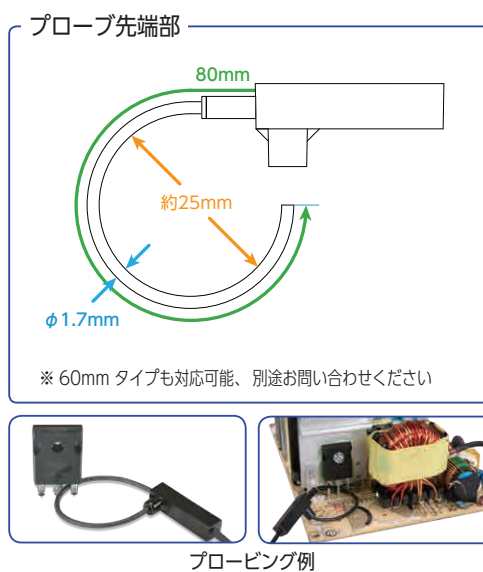
最高周波数: **30MHz**

センサ部使用温度範囲: **-40°C ~ +125°C**

最大ピーク電圧: **1.2kV**

コイル長/コイル線径: **80mm/1.7mm (最大)**

30A peak	SS-281A
60A peak	SS-282A
120A peak	SS-283A
300A peak	SS-284A
600A peak	SS-285A
1,200A peak	SS-286A
3,000A peak	SS-287A
6,000A peak	SS-288A (受注生産)
12,000A peak	SS-289A (受注生産)



SS-280A シリーズ仕様

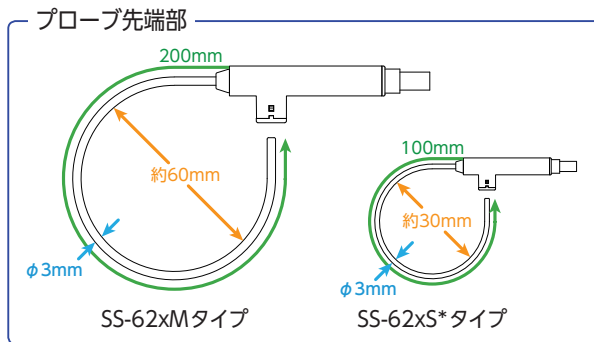
型番	周波数帯域 [-3dB]	センサ部 使用温度範囲	感度 [mV/A]	ピーク電流 [A]	ピーク di/dt [kA/μs]	ノイズ [mV rms]	絶対最大 di/dt	
							Peak [kA/μs]	RMS [kA/μs]
SS-281A	110Hz ~ 30MHz	-40°C ~ +125°C	200	30	2	3.5	80	1.0
SS-282A	65Hz ~ 30MHz		100	60	4	2.5		
SS-283A	32Hz ~ 30MHz		50	120	8	2.0		
SS-284A	9Hz ~ 30MHz		20	300	20	1.8	80	1.5
SS-285A	6Hz ~ 30MHz		10	600	40			
SS-286A	3Hz ~ 30MHz		5	1,200	80	1.4	80	2.0
SS-287A			2	3,000				
SS-288A (受注生産)	2Hz ~ 30MHz	1	6,000					
SS-289A (受注生産)		0.5	12,000					

NEW

SS-620 シリーズ

標準価格 210,000円 (税別)
 最高周波数: **20MHz (SS-62xM)**
25MHz (SS-62xS*)
 センサ部使用温度範囲: **-40°C ~ +125°C**
 最大ピーク電圧: **5kV**
 コイル長: **200mm (SS-62xM)**
100mm (SS-62xS*)
 コイル線径: **3mm (最大)**

600A peak	SS-625M / SS-625S*
1,200A peak	SS-626M / SS-626S*
3,000A peak	SS-627M / SS-627S*
6,000A peak	SS-628M / SS-628S*
12,000A peak	SS-629M / SS-629S*



プロービング例



SS-620 シリーズ仕様

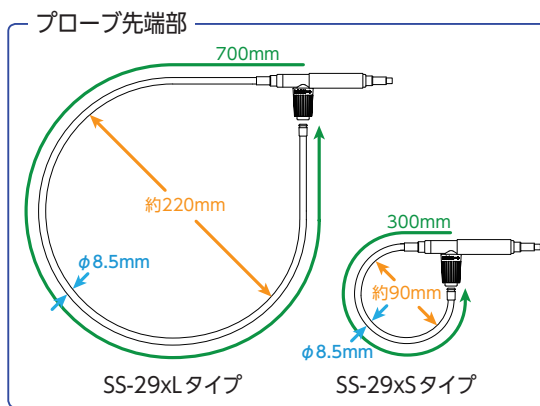
型番	周波数帯域 [-3dB]	センサ部 使用温度範囲	感度 [mV/A]	ピーク電流 [A]	ピーク di/dt [kA/μs]	ノイズ [mV rms]	絶対最大 di/dt	
							Peak [kA/μs]	RMS [kA/μs]
SS-625M	2Hz ~ 20MHz	-40°C ~ +125°C	10	600	32	5.0	80	3.0
SS-625S*	2Hz ~ 25MHz				40			
SS-626M	1Hz ~ 20MHz		5	1,200	60	3.5		
SS-626S*	1Hz ~ 25MHz				80			
SS-627M	0.8Hz ~ 20MHz		2	3,000	80	2.0		
SS-627S*	0.8Hz ~ 25MHz		1	6,000		1.4		
SS-628M	0.6Hz ~ 20MHz					1.2		
SS-628S*	0.6Hz ~ 25MHz		0.5	12,000	80	1.4		
SS-629M	0.4Hz ~ 20MHz					1.2		
SS-629S*	0.4Hz ~ 25MHz							

* 近日発売 別途お問い合わせください

SS-290 シリーズ

標準価格 210,000円 (税別)
 最高周波数: **10MHz (SS-29xL)**
20MHz (SS-29xS)
 センサ部使用温度範囲: **-40°C ~ +125°C**
 最大ピーク電圧: **10kV**
 コイル長: **700mm (SS-29xL)**
300mm (SS-29xS)
 コイル線径: **8.5mm (最大)**

1,200A peak	SS-293L / SS-293S
3,000A peak	SS-294L / SS-294S
6,000A peak	SS-295L / SS-295S
12,000A peak	SS-296L / SS-296S



プロービング例



SS-290 シリーズ仕様

型番	周波数帯域 [-3dB]	センサ部 使用温度範囲	感度 [mV/A]	ピーク電流 [A]	ピーク di/dt [kA/μs]	ノイズ [mV rms]	絶対最大 di/dt	
							Peak [kA/μs]	RMS [kA/μs]
SS-293L	1Hz ~ 10MHz	-40°C ~ +125°C	5	1,200	32	3.5	80	3.0
SS-293S	1Hz ~ 20MHz				60			
SS-294L	0.8Hz ~ 10MHz		2	3,000	80	2.0		
SS-294S	0.8Hz ~ 20MHz					1		
SS-295L	0.6Hz ~ 10MHz		1.2					
SS-295S	0.6Hz ~ 20MHz		0.5	12,000	80	1.4		
SS-296L	0.4Hz ~ 10MHz					1.2		
SS-296S	0.4Hz ~ 20MHz							

共通仕様

		SS-280A シリーズ	SS-620 シリーズ	SS-290 シリーズ
標準価格(税別)		210,000円	210,000円	210,000円
基本性能	感度精度	±2%(-10℃～+70℃) 上記温度範囲外は±250ppm/℃追加		±2%(-10℃～+60℃) 上記温度範囲外は±300ppm/℃追加
	出力	コネクタ形式	コネクタ：BNC	
		最大電圧範囲	±6V(負荷 ≥ 100kΩ) ※50Ω負荷の場合は±2V、感度は約半分となる	
	直線性	±0.05%(フルスケールに対して)		
	ゼロ点調整範囲	±300mV 以上		
センサ部	外観			
	コイル長	80mm ±5mm (60mm タイプも対応可能、別途お問い合わせください)	SS-62xM: 200mm ±10mm SS-62xS*: 100mm ±10mm	SS-29xL: 700mm ±10mm SS-29xS: 300mm ±10mm
	コイル線径	最大1.7mm	最大3mm	最大8.5mm
	耐電圧	1.2kVpeak	5kVpeak	10kVpeak
	ケーブル長	1.5m ±50mm	3.0m ±100mm	
	使用温度範囲	-40℃～+125℃(センサケーブルも含む)		
	大きさ	約80(W)×165(H)×35(D) mm (突起物を除く)		
本体部	質量	約0.37kg	約0.4kg	SS-29xL: 約0.50kg SS-29xS: 約0.48kg
	電源	単三乾電池4本(アルカリ乾電池使用時 約18時間)		単三乾電池4本(アルカリ乾電池使用時 約30時間)
		ACアダプタ(オプション)		
	付属品	同軸ケーブル(50cm×1)、取扱説明書(1)、調整用ドライバ(1)、ハードケース(1)、アルカリ単三乾電池：4本		
環境特性	動作温湿度範囲	0℃～+40℃、80%RH 以下(センサ部を除く)		
	保存温湿度範囲	-10℃～+60℃、80%RH 以下		
	動作高度	≤2,000m at ≤25℃		

* 近日発売 別途お問い合わせください



注意 正しくお使いいただくため、ご使用前に必ず「取扱説明書」中の「安全上のご注意」をよくお読みください。
(水、湿気、湯気、ほこり、油煙等の多い場所に設置しないでください。(火災、感電、故障)などの原因となることがあります。)

お願い: 本カタログの最新情報は、当社のホームページでご確認いただくようお願い申し上げます。
URL: <http://www.iti.iwatsu.co.jp/>

お客様フリーダイヤル 受付時間 土日祝日を除く営業日の9:00～12:00/13:00～18:30
技術的なお問い合わせ **0120-102-389**
E-mail: iti_tme@iwatsu.co.jp

校正修理に関するお問い合わせ **0120-086-102**
E-mail: iti_service@iwatsu.co.jp

- 製品改良等により、外観および性能の一部を予告なく変更することがあります。
- 取扱説明書の追加および検査成績書は有償にて申し受けます。
- お問い合わせは、下記営業所等または取扱店へどうぞ。
- ここに記載しました内容は2016年4月現在のものです。
- 価格の変更の可能性があります。ご注文の際にはご確認を頂きますようお願い申し上げます。

※ 製品を廃棄する場合には、地方自治体の条例・規則に従って廃棄してください。
※ 社名、商品名等は各社の商標または登録商標です。

IWATSU
信通計測株式会社 URL: <http://www.iti.iwatsu.co.jp/>

営業部 〒168-8511 東京都杉並区久我山1-7-41
TEL 03-5370-5474 FAX 03-5370-5492

国際営業課 〒168-8511 東京都杉並区久我山1-7-41
TEL 03-5370-5483 FAX 03-5370-5492

西日本営業所 〒564-0063 大阪府吹田市江坂町1-12-38 ソリトンビル 8F
TEL 06-6330-5280 FAX 06-6330-5287

サービスセンター 〒965-0855 福島県会津若松市住吉町310
TEL 0242-26-4339 FAX 0242-26-4348

●ご相談/お問い合わせは