

モデル 4-TR/7-TR

# ノンメタリック三脚

Model 4-TR/7-TR Tripods



Model 4-TR



Model 7-TR

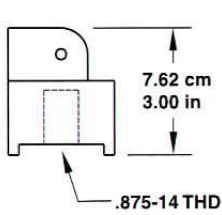
## 4-TR 仕様

高さ		重量	最大荷重	取付ネジ	材質
Min.	Max.				
94cm	2m	約3.2kg	11.8kg	1/4-20	Linen Phenolic

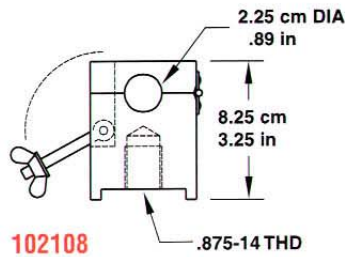
## 7-TR 仕様

幅	最大高	最大荷重	重量	材質
109.5cm	2.1m	13.5kg	約26kg	Linen Phenolic
オプション	自動偏波面切替機構			

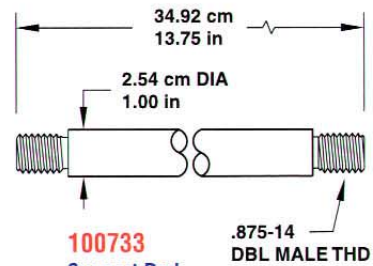
## 各種アンテナマウント（オプション）一覧



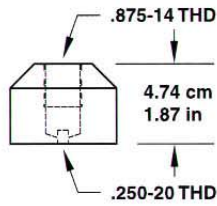
**100989**  
Log Periodic Antenna Adaptor



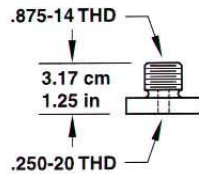
**102108**  
Clamp Block



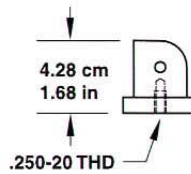
**100733**  
Support Rod



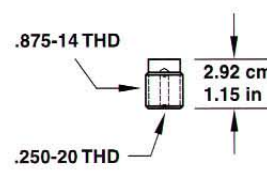
**101942B**  
Support Base



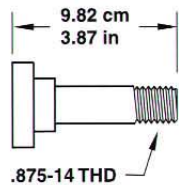
**101938**  
Antenna Mount



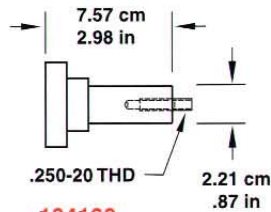
**101939C**  
Antenna Mount



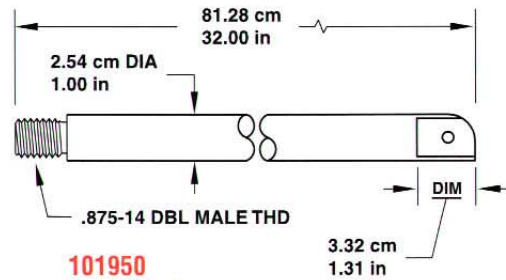
**105861B**  
Thread Insert



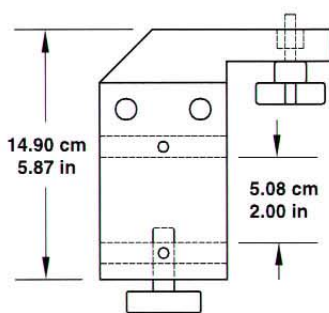
**104136**  
Boom Antenna Mount Knobs  
Included with Tripod Model 6-TR  
(Also used with EMCO Tower Models 2070, 2071 & 2075)



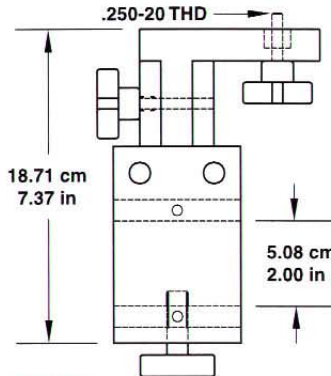
**104169**



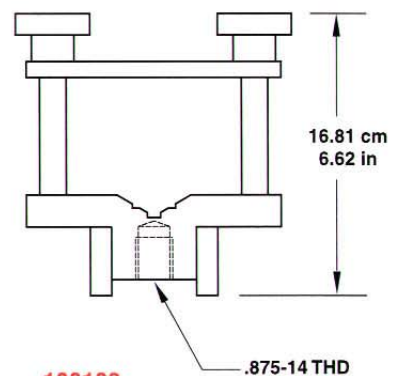
**101950**  
Support Rod



**101913**  
Fixed Antenna Mount  
includes 101938 and 101939C  
for mounting on 2" x 2" Cross Boom



**101937**  
Swivel Antenna Mount  
includes 101938 and 101939C  
for mounting on 2" x 2" Cross Boom



**106102**  
Universal Antenna Mount  
for use with non-EMCO antennas

■仕様は予告なく変更されることがあります。

販売代理店

**アステック株式会社**

電子応用事業部

本社 〒169-0075 東京都新宿区高田馬場 4-39-7 高田馬場 21 ビル  
技術研究所 TEL 03-3366-0813(代) FAX 03-3366-0814  
大阪営業所 〒531-0074 大阪市北区本庄東 1-1-10 ライズ 88 2F  
TEL 06-6375-5852(代) FAX 06-6375-5845