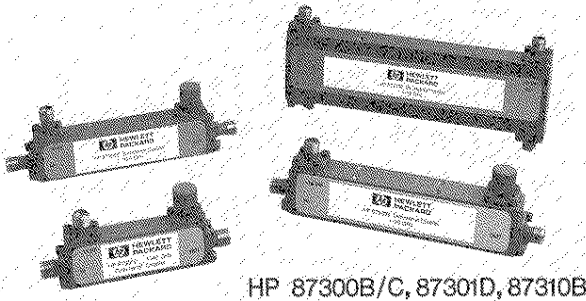
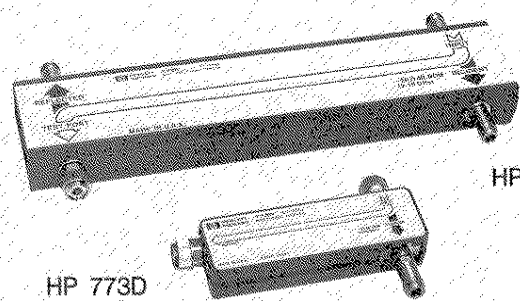


## 同軸方向性結合器, 2方向性結合器

HP 87300シリーズ, 770シリーズ, 11691D, 11692D, 87302C, 87303C, 87304C



HP 87300B/C, 87301D, 87310B



HP 773D

HP 772D

## HP 87300シリーズ 方向性結合器

HP 87300シリーズは小型で広帯域をもつ、ハイブリッド型の方向性結合器です。これらの製品は信号のモニタや、同軸検波器と結合して信号のレベリングを行うのに最適です。HP 87300BはSMA(メス)コネクタ、HP 87300Cは3.5mm(メス)、HP 87301Dは標準で2.4mm(メス)、オプションで2.92mm(メス)コネクタが付属しています。

HP 87310Bは3dBハイブリッド型方向性結合器で、I/Q信号のような90度位相が異なる信号が得られます。

## HP 87300シリーズの仕様

モデル番号	周波数レンジ (GHz)	最大結合度および変位 (dB)	最小方向性 (dB)	最大SWR	挿入損失 (dB)
HP 87300B	1~20	10±0.5	16	1.35	<1.4
HP 87300C	1~26.5	10±1	>14	1.4	1GHz~12.4GHz: <1.1 12.4GHz~26.5GHz: <1.6
HP 87301D	1~40	13±1	1GHz~20GHz: 14 20GHz~40GHz: 10	1GHz~20GHz: 1.5 20GHz~40GHz: 1.7	1GHz~20GHz: <1.1 20GHz~40GHz: <1.8
HP 87310B	1~18	3±0.5	—	1.35	<1.8
オプション 92B	1~26.5	20±1	>14	1.40	<1.2
HP 87301E	2~50	10±1	2GHz~26.5GHz: >13 26.5GHz~50GHz: >10	2GHz~26.5GHz: 1.5 26.5GHz~50GHz: 1.8	<2.0

## HP 773D 方向性結合器

HP 773D方向性結合器は、2GHz~18GHzの周波数レンジで広帯域掃引測定を行う場合に必要の高い方向性を提供する結合器です。高い方向性を保ちながら、広帯域をカバーするように設計されています。したがって、従来、複数の方向性結合器を使用していたのに対し、測定のセットアップと校正時間を減少することができ、同軸システムのマイクロ波測定を便利で経済的なものにしていきます。主として、ベクトル・ネットワーク・アナライザ用の高性能結合器としての要求に適合するように設計されています。また、HP 8474D検波器と併用すれば、広帯域信号源のレベリング用として理想的です。

## HP 772D 2方向性結合器

HP 772Dは、2GHz~18GHz内の広帯域掃引リフレクトメータのアプリケーション用に設計された高性能の2方向性結合器です。HPパワー・センサや、HP 438Aデュアル・パワー・メータのようなパワー・メータと併用すると、送信機、各部品あるいはその他の広帯域システムの順方向および逆方向のパワー測定に最適です。広帯域用に設計すれば、オクターブ・バンドや狭帯域の結合器で多数のセットアップや校正などを行う不便さを減少します。

## HP 775D~778D 2方向性結合器(オクターブ・バンド)

経済的なHP 775D~778Dの各結合器は、VHF/UHF帯での2オクターブ以上の周波数帯域をカバーします。これらの結合器は高い方向性と±0.5dBの平均結合確度をもっているため、リフレクトメータのアプリケーション用に最適です。さらに、補助アームで緊密なトラッキングを行うことにより、適切なプラグインをつけたHP 8350Bのような掃引発振器で駆動されるリフレクトメータ用として特に有効です。これらの結合器のパワーの定格は、平均で50W、ピークで500Wです。

## HP 773D, 779D, 11691Dの仕様

モデル番号	周波数レンジ (GHz)	平均出力結合度 (dB)	出力結合度偏差 (dB)	最小方向性 (dB)	信号源とのマッチング
HP 773D	2~18	20	±0.9	2GHz~12.4GHz: 30 12.4GHz~18GHz: 27	1.2**
HP 779D	1.7~12.4	20±0.5	±0.75	1.7GHz~4GHz: 30 4GHz~12.4GHz: 26	1.2**
HP 11691D	2~18	22 (公称)	±1.0	2GHz~8GHz: 30 8GHz~18GHz: 26	1.2**

## HP 772D, 775D~778D, 11692Dの仕様

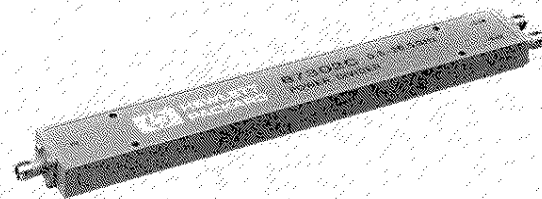
モデル番号	周波数レンジ (GHz)	公称結合減衰量 (dB)	最大結合度変化 (dB)	最小方向性 (dB)	SWR 主ライン 最大(300公称)
HP 772D	2~18	20	±0.9	2GHz~12.4GHz: 30 12.4GHz~18GHz: 27	2GHz~12.4GHz: 1.3 12.4GHz~18GHz: 1.4
HP 775D**	0.450~0.940	20	±1	40	1.15
HP 776D**	0.940~1.90	20	±1	40	1.15
HP 777D	1.90~4.0	20	±0.4	30	1.2
HP 778D	0.10~2.0	20	±1.5	0.1GHz~1GHz: 36** 1GHz~2GHz: 32	1.1
HP 11692D	2~18	22	±1 ポートのテスト用入射	2GHz~8GHz: 30 8GHz~18GHz: 26**	2GHz~12.4GHz: 1.3 12.4GHz~18GHz: 1.4

\*1: 最大補助アーム・トラッキング HP 776Dでは0.3dB, HP 777Dでは0.5dB

\*2: 入力ポートで、0.1GHz~2GHzに対して30dB

\*3: テストポートのN型コネクタで24dB

\*4: 閉ループ・レベリング・システムで使用したときの結合器の出力ポートでの皮相SWR

HP 87302C, 87303C, 87304C  
ハイブリッド・パワー・ディバイダ

HP 87302C, 87303C, 87304Cパワー・ディバイダは、挿入損失を最小にする必要のあるパワー分割アプリケーション用にデザインされた、コンパクトなハイブリッド・マイクロ波結合器です。

モデル番号	周波数レンジ (GHz)	帯域セグメント (GHz)	挿入損失	アイソレーション
HP 87302C	0.5~26.5	0.5~18	1.5	19
		18~26	1.9	19
HP 87303C	1.0~26.5	1.0~18	1.2	19
		18~26.5	1.1	21
HP 87304C	2.0~26.5	2.0~18	1.1	19
		18~26.5	1.4	18

パワー: 10W, CW(最大SWR: 2:1)

コネクタ: 3.5mm(メス), SMA互換