

(受注生産)

## 超小型防水カメラ

### WPN-M43MW

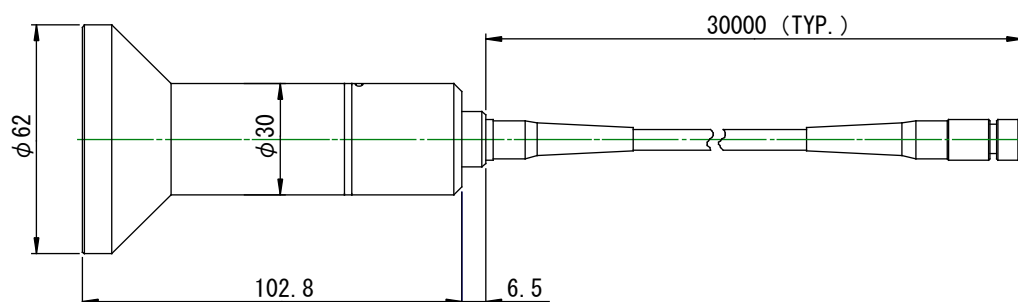
#### [概要]

WPN-M43MWは、マイクロカラーカメラMN43Hを使用した超小型防水カメラです。1/2インチ41万画素CCDによる優れた画質、デジタルシグナルプロセッサによる優れた色再現性を実現し、さらに小型、軽量等の優れた特徴があります。水中での撮影はもちろん、水滴の多い場所、湿度の高い場所での使用に適し、取付場所を選びません。

#### [仕様]

電源	DC12V±0.5V
消費電流	310mA
映像素子	1/2インチ IT-CCD
有効画素	水平:768画素 垂直:494画素
解像度	水平:470TV本以上 垂直:350TV本以上
標準被写体照度	30lx (F1.6 3000K)
S/N比	46dB以上
映像出力	VBS1.0V(P-P)出力 1系統(NTSC準拠) Y/C分離出力 1系統
同期方式	内部同期/外部同期(自動切換)
焦点距離	f=3mm(空気中にて)
動作周囲温度	0~40°C
防水性能	JIS C 0920 保護等級7級 (カメラヘッド部のみ)

#### [外形寸法]



・仕様及び価格は予告なく変更することがありますのでご了承ください。