

AUTO TRANSFORMER SERIES (B種絶縁)

海外旅行者・赴任者用変圧器、輸出入製品用変圧器

UA-N



IN PUT	OUT PUT
110V	97V
120V	95V
127V	100V

入力127V用 入力120V用 入力110V用

IN PUT(入力電圧)110Vの場合100Vと92Vのコンセント使用
 IN PUT(入力電圧)120Vの場合95Vと100Vのコンセント使用
 IN PUT(入力電圧)127Vの場合100Vと105Vのコンセント使用

UE-N



IN PUT	OUT PUT
200V	84V
220V	90V
230V	94V
240V	100V

入力240V用 入力230V用 入力220V用 入力200V用

IN PUT(入力電圧)200Vの場合100Vと90Vのコンセント使用
 IN PUT(入力電圧)220Vの場合100Vと95Vと90Vのコンセント使用
 IN PUT(入力電圧)230Vの場合104Vと100Vと94Vのコンセント使用
 IN PUT(入力電圧)240Vの場合104Vと100Vのコンセント使用

UP



UP-15 アップトランス

入力電圧 100V/110V/120V/127V (内部切替)
 出力電圧 120V, 220V, 240V 容量 1.5KVA

左側コンセント 2Pコンセントアース付
 中側コンセント 丸ピンコンセント
 右側コンセント 丸ピンコンセント

○注90V・95V使用の場合、電気の節約になります。

日本の電化製品(100V)を海外にて使用できます。

ダ ウ ン ト ラ ン ス	UA-N (110V~127V電源地区用)	容量	UA-3 N	300VA
		入力電圧 110V/120V/127V (切替なし) 出力電圧 100V		UA-6 N
			UA-10N	1KVA
			UA-15N	1.5KVA
	UE-N (200V~240V電源地区用)	容量	UE-3 N	300VA
	入力電圧 200V/220V/230V/240V (切替なし) 出力電圧 100V		UE-6 N	600VA
			UE-10N	1 KVA
			UE-15N	1.5KVA

海外の電化製品(120V, 220V, 240V)を日本で使用できます。

UP-15 アップトランス
入力電圧 100V/110V/120V/127V (内部切替)
出力電圧 120V, 220V, 240V 容 量 1.5KVA

寸法表(mm)		前 幅	奥 行	高 さ	重 量 (kg)
UA	UA-3N	122	165	129	2.5
	UA-6N	122	165	129	3.2
	UA-10N	152	175	149	4.5
	UA-15N	152	175	149	5.5
UE	UE-3 N	157	180	149	4.1
	UE-6 N	157	180	149	5.6
	UE-10N	172	205	182	8.9
	UE-15N	172	205	182	12.0
UP	UP-15	172	205	197	12.5

電圧自由設定型のリングトランス。

RT

リングトランス

- 100V, 115V, 200V, 220Vの端子を入力または出力端子として自由に選択できます。
- 貫通型ですので、中心の穴を通した巻線をする事により、任意の電圧・電流を取り出すことができます。



型名	容量	W (mm)	D (mm)	H (mm)	重量 (kg)	A (mm)	B (mm)	Bφ (mm)	BW (mm)	R (mm)	1ターン当りの電圧(V)	1V当りの巻数(T)
RT-100	100VA	98	105	125	1.8	88	64	4.5	16	30	0.31	3.18
RT-200	200VA	100	110	135	2.6	90	67.5	4.5	17.5	35	0.40	2.5
RT-300	300VA	100	115	145	3.2	90	69	5.5	21	38	0.44	2.27
RT-500	500VA	100	120	155	3.9	90	69	5.5	21	45	0.49	2.05
RT-1K	1 kVA	130	150	155	6.0	105	112	9	30	50	0.55	1.82
RT-2K	2 kVA	140	180	185	9.0	116	142	9	30	55	0.67	1.5
RT-3K	3 kVA	153	185	190	9.5	129	147	9	30	55	0.67	1.5

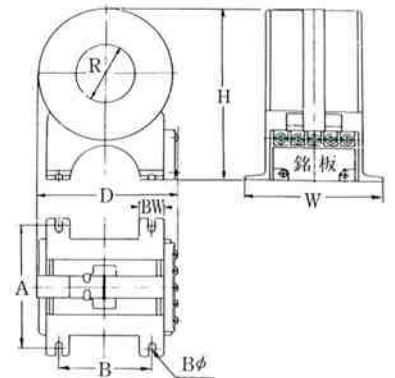
※標準電圧を印加した場合の巻線1ターン当りの電圧、および巻数は上記の通りです。

※電流に応じた線材で巻いてください。二次側に種々の負荷を接続しても構いませんが、合計が容量以上にならないようにご使用ください。

※スライドレギュレーターを併用されると便利に使用できます。

※複巻変圧器として100V, 115V端子をご使用される場合は、表示容量の1/2となります。

※単巻変圧器として100V, 115V端子を入力または出力として、ご使用される場合は表示容量の1/2となります。



スペースをとらないUD型 輸出入製品用変圧器UA型、UE型。

UD・UA・UE

携帯型変圧器

型名	容量	W (mm)	D (mm)	H (mm)	重量 (kg)	図番
UD-1	100VA	78	100	94	2	12
UD-2	200VA	105	125	125	4	12
UD-3	300VA	105	125	125	5	12
UD-5	500VA	118	145	140	6	12
UA-3N	300VA	122	165	129	2.5	13
UA-6N	600VA	122	165	129	3.2	13
UA-10N	1 kVA	152	175	149	4.5	13
UA-15N	1.5kVA	152	175	149	5.5	13
UE-3N	300VA	157	180	149	4.1	13
UE-6N	600VA	157	180	149	5.6	13
UE-10N	1 kVA	172	205	182	8.9	13
UE-15N	1.5kVA	172	205	182	12.0	13
UP-15	1.5kVA	172	205	197	12.5	13
ATC-500	500VA	170	175	170	7	14
ATC-1K	1 kVA	180	210	180	12	14
ATC-2K	2 kVA	220	260	195	18	14
ATC-3K	3 kVA	220	290	215	25	14



●標準仕様

- UD-ATC 入力電圧/220V 出力電圧/100V
- UA-N 入力電圧/110V, 120V, 127V 出力電圧/100V
- UE-N 入力電圧/200V, 220V, 230V, 240V 出力電圧/100V
- UP-15 入力電圧/100V, 110V, 120V, 127V 出力電圧/120V, 220V, 240V

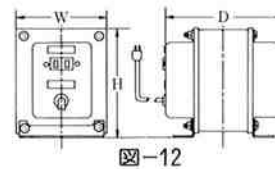


図-12

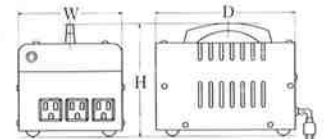


図-13

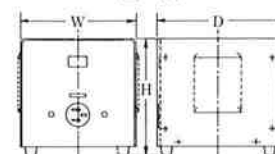


図-14



〒223-8525 神奈川県横浜市港北区綱島西5丁目4番44号
 本社 TEL.(045)542-2121(代) FAX.(045)542-2141
 工場 TEL.(045)543-7131(代) FAX.(045)543-7137

代理店