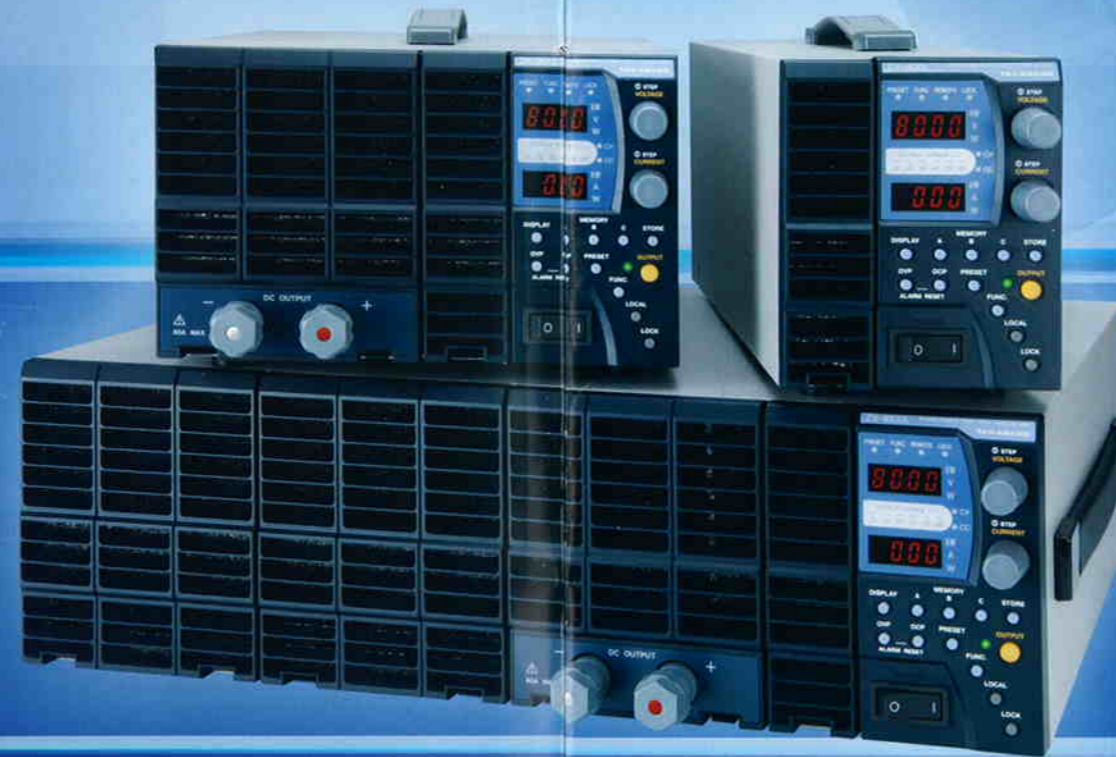


8倍ズームで汎用性をさらにアップ

ZX series

ズーム電源機能をご紹介して、10年以上の実績を持つ高砂製作所から、さらに省エネルギー・環境に配慮した新シリーズが誕生しました。



ZX series

OUTPUT POWER

20 40 60 80 100 LMT

OUTPUT POWER

20 40 60 80 100 LMT

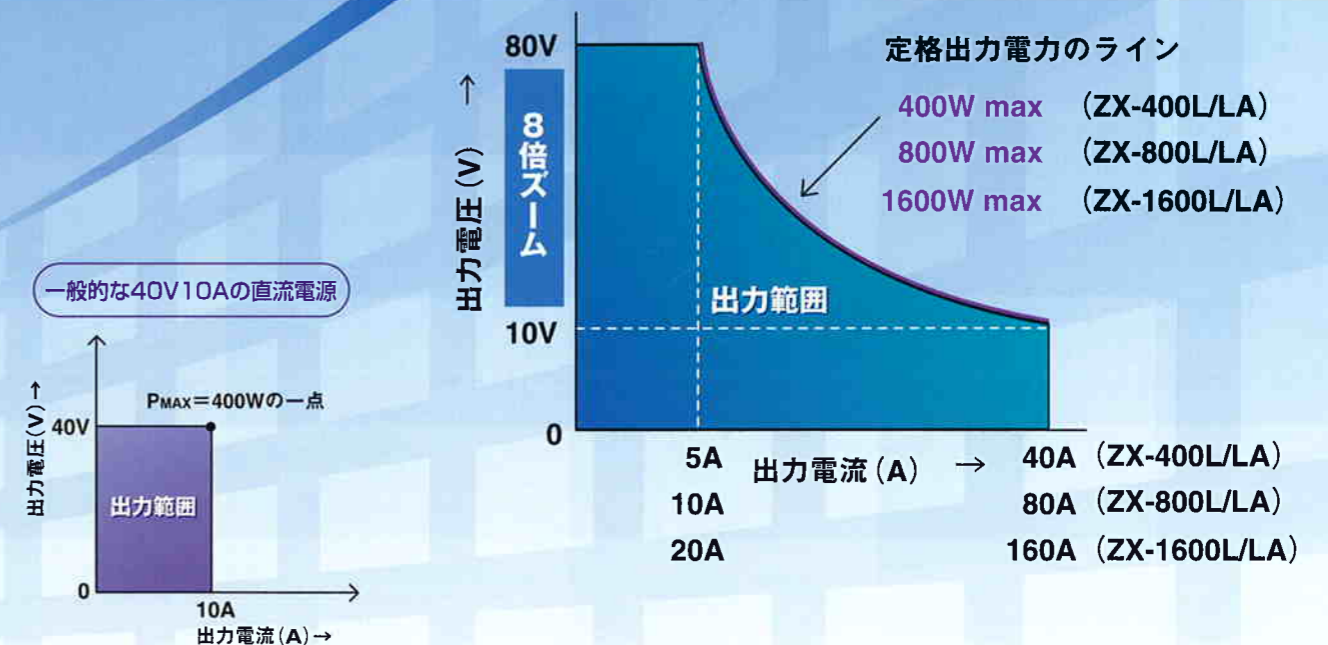
ズーム直流電源とは? ZOOM Technology

例えばZX-400L/LAなら1台で80Vでも48Vでも10Vでも、最大電力の400Wまで取り出せます。一般的な直流電源5~8台分に相当する範囲をカバーする多用途電源です。

- フルスペック8倍ズーム出力**
8倍のエクステンションレシオで10V~80Vまで、従来電源の5~8台分を1台でカバー。
- フルデジタル制御、4桁設定、4桁計測**
電圧、電流の設定は4桁デジタル表示できめ細やかな設定が可能。
- シリアル通信ポートを標準装備**
シリアル通信ポートを標準装備し、マルチ接続した31台を1個の通信ポートで制御。
- 強化された並列運転機能**
新マスタースレーブ方式により、並列運転機能を強化。
- 内部抵抗可変機能**
ZX-LAタイプは内部抵抗可変機能により、二次電池や太陽電池、燃料電池などの簡易模擬が可能。
- CC優先モードでオーバーシュートのない電流立ち上げ**
出力ON時の電流オーバーシュートを防止するCC優先モードを装備。
- 外部アナログ制御、アナログモニタ**
外部アナログ制御、アナログモニタを装備したLAシリーズもラインアップ。
- 環境に配慮した鉛フリー設計**
地球環境に配慮した鉛フリー化により、環境負荷を低減。

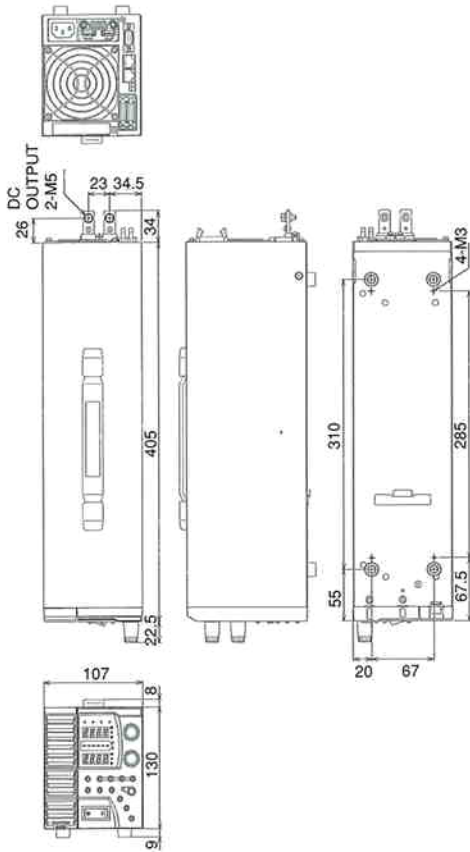
ZXシリーズ

広い範囲を1台の電源でカバー

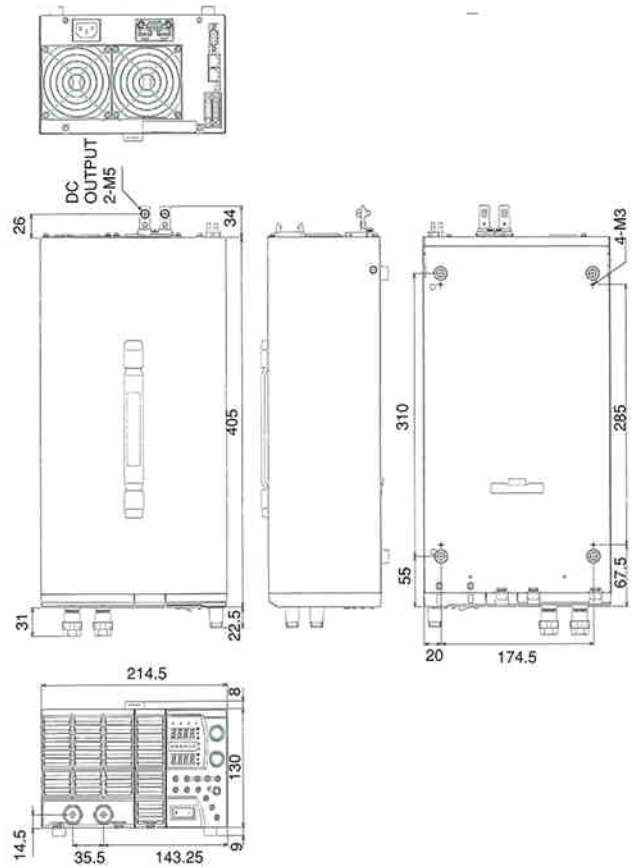


外形寸法図

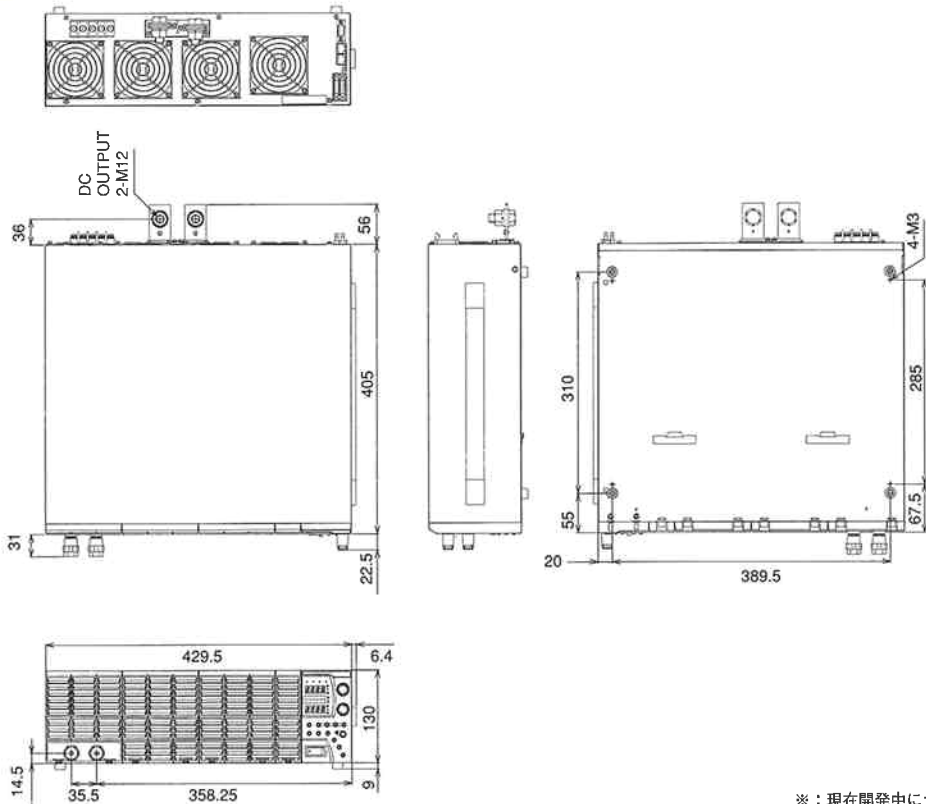
ZX400L/LA



ZX800L/LA^(※)



ZX1600L/LA^(※)



※：現在開発中につき変更する場合があります。

仕様

仕様・形名		ZX-400L	ZX-400LA	ZX-800L	ZX-800LA	ZX-1600L	ZX-1600LA	
出力仕様	定格出力電圧	80V						
	定格出力電流	40A	40A	80A	80A	160A	160A	
	定格出力電力	400W	400W	800W	800W	1600W	1600W	
	出力範囲							
定電圧特性	設定範囲	0.00V~84.00V						
	設定精度(※1)	設定値の±(0.1%+10mV)						
	ロードレギュレーション(※2)	±(定格出力電圧の0.01%+3mV)以下						
	ラインレギュレーション(※3)	±(定格出力電圧の0.01%+2mV)以下						
	リップル(実効値)(※4)	2mV						
	温度係数(代表値)	±50ppm/°C						
	過渡回復時間(※5)	1ms						
プログラミング時間(※6)	立上がり	70ms±20%(全負荷時)/70ms±20%(無負荷時)						
	立下がり	70ms±20%(全負荷時)/1200ms±30%(無負荷時)						
最大吸い込み電流	0.4A±0.1A	0.8A±0.2A	0.8A±0.2A	1.6A±0.4A	1.6A±0.4A	1.6A±0.4A		
定電流特性	設定範囲	0.00A~42.00A	0.00A~42.00A	0.00A~84.00A	0.00A~84.00A	0.0A~168.0A	0.0A~168.0A	
	設定精度(※7)	設定値の±0.5%±20mA						
	ロードレギュレーション(※8)	±(定格出力電流の0.03%+3mA)以下						
	ラインレギュレーション(※3)	±(定格出力電流の0.03%+2mA)以下						
	リップル(実効値)(※4)	20mA	20mA	40mA	40mA	80mA	80mA	
温度係数(代表値)	±100ppm/°C							
測定・表示	電圧計	4桁デジタルメータ(最大表示99.99V)						
	測定精度(※9)	読みの±0.1%±2digit(20mV)						
	温度係数(代表値)	±50ppm/°C						
	電流計	4桁デジタルメータ(最大表示99.99A)		4桁デジタルメータ(最大表示99.99A)		4桁デジタルメータ(最大表示999.9A)		
測定精度(※9)	読みの±0.5%±4digit(40mA)		読みの±0.5%±8digit(80mA)		読みの±0.5%±2digit(200mA)			
温度係数(代表値)	±100ppm/°C							
電力計	4桁デジタルメータ(電圧または電流表示と併用表示)							
保護装置	OVP(過電圧保護)、OCP(過電流保護)、過電力保護、過温度保護							
入力電流保護	ヒューズ10A		ヒューズ20A		ヒューズ40A			
入力仕様	動作電源	AC85V~250V 単相 45Hz~65Hz						
	入力電流(※10)	AC100V入力 6A	AC200V入力 3A	12A	6A	24A	12A	
	入力力率(※11)	0.99以上						
	電力効率(※12)	0.75						
	突入電流(ピーク値)	AC100V入力 10A	AC200V入力 20A	AC264V入力 25A	20A	40A	80A	
	立ち上がりモードの選択	出力の立ち上がりをCV優先またはCC優先に選択が可能						
その他の機能	リモートセンシング	<ul style="list-style-type: none"> ・負荷までの導線による電圧降下を、片道1Vまで補償可能。 ・センシングラインの断線による、出力電圧の上昇は10mV以内に制限される。 ・リモートセンシング時の出力電圧は本機の出力端子にて82Vまで、出力電力は定格内とする。 						
	スルーレイト可変機能	CVの立ち上がり・立下がり、CCの立ち上がり・立ち下りのスルーレイトを独立して可変可能						
	CV	0.1V/s~160.0V/s						
	CC	0.01A/s~80.00A/s		0.1A/s~160.0A/s		0.1A/s~320.0A/s		
	メモリー機能	3組までの出力電圧・電流の組み合わせを書き込み、読み出しが可能						
	シーケンシャルON/OFF機能	マルチ接続ケーブルを接続することにより、ON/OFFシーケンスを設定することが可能(ディレイ時間設定:0.00~99.99s)						
	シリアル通信	<ul style="list-style-type: none"> ・RS-232C、RS-485により出力電圧・電流・保護レベルの設定と計測、アラーム、ステータス、各種設定状態の読み出しが可能 ・31台までのマルチ接続制御が可能(マルチ接続ケーブル別売) 						
	校正機能	<ul style="list-style-type: none"> ・電圧設定、電流設定のオフセット・フルスケールのユーザーによる校正が可能 ・電圧計測、電流計測のオフセット・フルスケールのユーザーによる校正が可能 						
	並列運転	<ul style="list-style-type: none"> ・同一機種を最大10台まで並列接続しマスター機1台でコントロール可能 ・並列台数自動認識機能付(並列運転ケーブルは別売) 						
	直列運転(※13)	—	○	—	○	—	○	
外部電圧による制御	—	○	—	○	—	○		
外部抵抗による制御	—	○	—	○	—	○		
内部抵抗可変	—	○	—	○	—	○		
アナログモニター出力	—	○	—	○	—	○		
ステータス出力	—	○	—	○	—	○		
アラーム出力	—	○	—	○	—	○		
動作環境	温度0°C~50°C(40°C以上の場合、1°Cあたり2.5%の割合で出力電力のデレーティングが必要) 湿度20%~80%(凍結、結露、腐食性ガスのないこと)							
外形寸法W×H×D(mm)	突起物含まず()内は出力端子カバーを含む最大寸法		107×130(147)×405(482)		214.5×130(147)×405(482)		429.5(436)×130(139)×405(512)	
質量	4.7kg	4.8kg	9.8kg	9.9kg	19.6kg	19.7kg		
ラックマウント(JIS)	4台実装可能		2台実装可能		1台実装可能			
付属品	入力ケーブル	AC100V用プラグ付電源コードセット、2P-3P変換アダプター						
	その他	<ul style="list-style-type: none"> ・出力端子カバー ・取扱説明書 	<ul style="list-style-type: none"> ・出力端子カバー ・取扱説明書 ・外部コントロール用コネクタ 	<ul style="list-style-type: none"> ・出力端子カバー ・取扱説明書 ・前面端子カバー 	<ul style="list-style-type: none"> ・出力端子カバー ・取扱説明書 ・外部コントロール用コネクタ ・前面端子カバー 	<ul style="list-style-type: none"> ・入力端子カバー ・出力端子カバー ・取扱説明書 ・前面端子カバー 	<ul style="list-style-type: none"> ・入力端子カバー ・出力端子カバー ・取扱説明書 ・外部コントロール用コネクタ ・前面端子カバー 	
標準価格(¥)	110,000	130,000	190,000	210,000	350,000	370,000		

※1 周囲温度23°C±5°C、出力開放にて ※2 定格負荷電流の0~100%の変動に対して、センシングポイントにて測定(静的負荷変動) ※3 入力電圧の±10%の変動に対して(静的負荷変動) ※4 測定周波数帯域20Hz~1MHzにて ※5 定格負荷電流の50%~100%の急変に対して、定格出力電圧の0.1%+10mV以内に回復する時間(動的負荷変動) ※6 ノンバル操作、通信制御による設定変更、または外部アナログコントロールにより、設定電圧に対する誤差が1%以内に達する時間 ※7 周囲温度23°C±5°C、出力短絡にて ※8 定格出力電流にて、負荷抵抗を0~定格電力を出力する抵抗値まで変化した場合の電流変動値(静的負荷変動) ※9 周囲温度23°C±5°Cにて ※10 定格出力電流、定格出力電流のとき ※11 AC100V入力、定格出力電流、定格出力電流のとき ※12 AC100V入力、定格出力電圧、定格出力電流のとき ※13 同一機種を2台まで直列接続し、マスター機1台で制御可能

※注意/ZXシリーズは高周波スイッチング方式を使用しているため、電波障害、シールドルーム内でのご使用には適しません。

※改良にともない、製品の仕様、外觀形状など、おことわりなしに変更することがあります。