

RION Vibration Meter

平成8年発売以降
販売台数2000台を達成

加速度、速度、変位の3モードに対応
最大1000個のデータをストア

汎用振動計

VM-82



片手で扱えるメモリ機能



汎用振動計VM-82は、主として回転機械を中心とした産業用機械の保守管理、点検、各種機械の開発段階における性能試験などに用いられる振動計です。

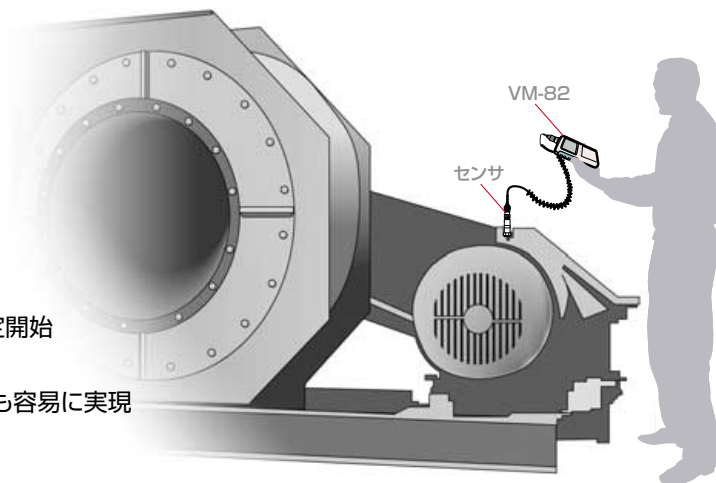
加速度 (ACC)、速度 (VEL)、変位 (DISP) を適切な周波数範囲で測定し、機械の振動状態の評価が手軽に行えます。

汎用振動計

VM-82


▶ 特長

- 常時使用しない設定キーはスライドカバーで目隠し、本体の操作は片手でOK (HOLD、STORE、POWERスイッチを側面に配置)
- バックアップ機能によりパワーオンで前回設定した条件で測定開始
- ピックアップの変更で、微小レベルや大加速度の測定が可能
- シリアルインターフェース内蔵、コンピュータでのデータ処理も容易に実現
- 連続30時間測定の省エネ設計 (アルカリ乾電池使用時)
- 重さはわずか320 gのコンパクト設計 (電池含む)



最大1000個のデータをストア コンピュータでのデータ処理にも対応 (VM-82管理ソフト対応)

幅広い測定範囲に対応

標準付属品のPV-57A使用時には表の  で表示された所が設定可能な範囲として使用できます。

ピックアップを変更することで微小レベルや大加速度の測定に対応できます。測定モードごとにピックアップ感度、測定レンジ、周波数範囲は右表の関係で設定が可能です。

測定モード	ピックアップ感度 mV/(m/s ²)(pC/(m/s ²))	測定レンジ	周波数範囲
ACC (m/s ²) 加速度	0.1~0.99	10~10 000	3 Hz~1 kHz, 3 Hz~5 kHz
	1.0~9.9	1~1 000	3 Hz~20 kHz, 1 Hz~100 Hz
	10~99	0.1~100	
VEL (mm/s) 速度	0.1~0.99	100~10 000	
	1.0~9.9	10~1 000	3 Hz~1 kHz ※10 Hz~1 kHz
	10~99	1~100	
DISP (mm) 変位	0.1~0.99	1~1 000	
	1.0~9.9	0.1~100	3 Hz~500 Hz, 10 Hz~500 Hz
	10~99	0.01~10	

※速度10 Hz~1 kHzの電気特性は、JIS B 0907:1989「回転機械及び往復動機械の振動—振動シビアリティに関する要求事項」に示される周波数範囲を満足する。

液晶による見やすい画面

液晶表示部にはバーグラフ表示とデジタル数値表示が同時に表示され変動の様子が容易に把握できます。また周波数範囲の設定をはじめとしたすべての情報も同時に確認でき、さらにバックライト付きなので手元が暗い所でも容易に表示を確認できます。



測定データの表示画面



バックライトの点灯



リコールデータの表示画面

データストア機能

VM-82は1000個のデータストアが可能で測定後にデータの確認ができます。ストアデータはリコールモードでアドレスを指定することにより任意のデータ呼び出しができ、コンピュータによるデータ処理にも利用できます。※バーグラフと電池残量を除く

データのプリントアウト

プリンタ(オプション)を接続することによりストアされたデータ、または現在の表示データを測定時刻、設定条件とともにプリントアウトすることができます。

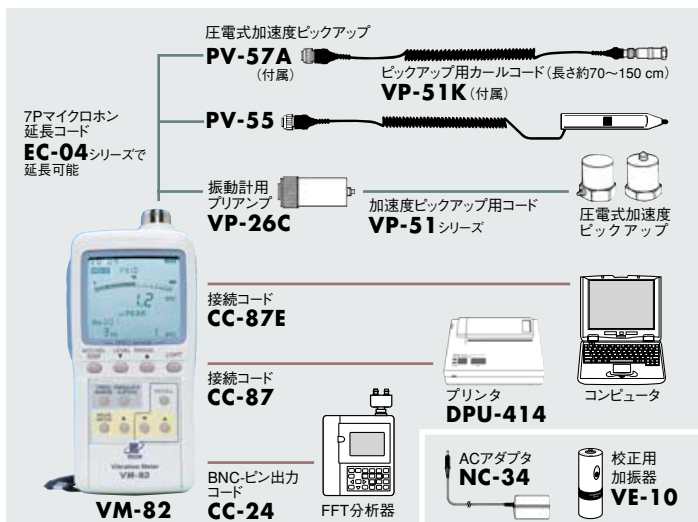
```
No. 000 2004 09/16 16:35
1.4 mm/s RMS FS 10
FREQ RANGE 10Hz ~ 1kHz
No. 001 2004 09/16 16:35
1.7 mm/s RMS FS 10
FREQ RANGE 10Hz ~ 1kHz
No. 002 2004 09/20 09:02
45 mm/s RMS FS 100
FREQ RANGE 10Hz ~ 1kHz
No. 003 2004 09/20 09:02
44 mm/s RMS FS 100
FREQ RANGE 10Hz ~ 1kHz
No. 004 2004 09/24 13:07
1.28 m/ss EQ PEAK FS 1
FREQ RANGE 3Hz ~ 1kHz
No. 005 2004 09/24 13:07
3.2 m/ss EQ PEAK FS 10
FREQ RANGE 3Hz ~ 1kHz
```

ストアデータの印字例

```
2004 09/19 13:54 *OVER
DISP mm EQ PEAK FS 0.1
FREQ RANGE 10Hz ~ 500Hz
0.000 0.000 0.001 0.001 0.002
0.003 0.006 0.008 0.011 0.012
0.011 0.014 0.013 0.006 0.006
0.013 0.014 0.006 0.006 0.010
0.013 0.014 0.015 0.021 0.019
0.015 0.015 0.011 0.011 0.008
2004 09/19 13:55
OVER
0.008 0.007 0.010 0.014 0.016
0.020 0.017 0.015 0.011 0.014
0.018 0.017 0.013 0.016 0.015
0.012 0.011 0.013 0.013 0.011
0.008 0.008 0.009 0.015 0.016
0.013 0.014 0.011 0.009 0.009
```

表示データの印字例

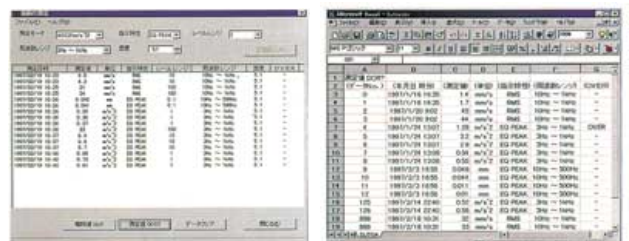
システム図 (振動計本体とピックアップ(PV-57A)以外はオプション)



オプション

VM-82管理ソフト **VM-82PA1**
(対応OS: Microsoft Windows 98SE/2000/XP)

- シリアル通信によるVM-82の設定制御およびデータ読み込み
- データ読み込みは2種類
(液晶指示値または100 m秒毎の連続読み込み)
- スタデータの読み込み
- 読み込みデータについてCSV形式での保存が可能
(表計算ソフトなどでの処理に対応)



振動の測定画面

表計算ソフトでの処理の一例

仕様

振動ピックアップ PV-57A (標準付属品)	
構造	せん断形圧電式加速度ピックアップ (プリアンプ内蔵)
感度	5.1 mV/m/s ² (±3%) 80 Hz
周波数範囲	1 Hz~5 kHz (±10%)
大きさ・重さ	対辺17(六角)×49(mm)・50 g
その他の 接続可能な ピックアップ	PV-55: 直接接続可能 プリアンプを内蔵しない圧電式ピックアップは、プリアンプVP-26Cを介して接続可能 ピックアップの変更により、微小レベルや大加速度の測定が可能

測定範囲 (PV-57Aを用いた場合)	
加速度 (ACC)	0.02~200 m/s ² EQ PEAK 1 Hz~5 kHz
速度 (VEL)	0.3~1 000 mm/s RMS 3 Hz~1 kHz、 0.1~1 000 mm/s RMS 10 Hz~1 kHz
変位 (DISP)	0.02~100 mm EQ PEAK 3 Hz~500 Hz、 0.001~100 mm EQ PEAK 10 Hz~500 Hz

周波数範囲	
加速度 (ACC)	3 Hz~1 kHz, 3 Hz~5 kHz, 1 Hz~100 Hz, 3 Hz~20 kHz
速度 (VEL)	10 Hz~1 kHz, 3 Hz~1 kHz
変位 (DISP)	10 Hz~500 Hz, 3 Hz~500 Hz

数字はハイパスフィルタまたはローパスフィルタにより、FLAT特性より約10%の減衰点を示す速度10 Hz~1 kHzの電気的特性は、JIS B 0907:1989
「回転機械及び往復動機械の振動—振動ンピアリティ測定器に関する要求事項」に示される周波数範囲を満足する

測定レンジ	
ピックアップPV-57A およびピックアップ感度	1.0~9.9 mV/m/s ² (pC/m/s ²)
加速度 (ACC)	1、10、100、1 000 m/s ²
速度 (VEL)	10、100、1 000 mm/s
変位 (DISP)	0.1、1、10、100 mm

ピックアップ感度0.1~0.99 mV/m/s² (pC/m/s²) の場合は上記の10倍のレンジとなる
ピックアップ感度10~99 mV/m/s² (pC/m/s²) の場合は上記の1/10倍のレンジとなる

指示特性	
加速度	RMS, EQ PEAK
速度	RMS, EQ PEAK
変位	RMS, EQ PEAK, EQ p-p

EQ PEAK=RMS × √2, EQ p-p=EQ PEAK × 2

液晶表示器	
測定値表示	表示範囲 001~128 100 msサンプリング20個の算術平均値を2秒毎の表示
バーグラフ	対数目盛フルスケールの1~100%
指示特性	RMS, EQ PEAK, EQ p-p
測定モード	m/s ² , mm/s, mm
周波数範囲	各測定モード毎に設定された範囲を液晶表示器下部に表示
メモリアドレス	000~999 (1 000個)
電池残量	4段階表示
時計表示	年、月、日、時、分
ピックアップ感度	0.10~0.99, 1.0~9.9, 10~99 mV/m/s ²
バックライト	LEDによる
過負荷表示	液晶表示器内に [OVER] の文字を表示
データメモリ	最大1 000個 (000~999) のデータをマニュアルによりストア可能 ストアされる内容は、バーグラフと電池残量を除く全表示内容 バックアップ電池による長期間保存可能
増幅度の校正	ピックアップ感度を設定することにより、各々の感度に見合った増幅度に設定される
設定範囲 (VP-26C使用時)	0.10~0.99, 1.0~9.9, 10~99 pC/m/s ² (mV/m/s ²)
出力	
交流出力	レンジフルスケール 1 V 出力インピーダンス 約600 Ω
直流出力	レンジフルスケール 1 V 出力インピーダンス 約600 Ω
出力電圧および表示精度 (本体電気特性)	
加速度 (ACC)	レンジフルスケール±2% (80 Hz)
速度 (VEL)	レンジフルスケール±3% (80 Hz)
変位 (DISP)	レンジフルスケール±5% (80 Hz)
総合精度 (PV-57Aと組み合わせた場合)	
加速度 (ACC)	レンジフルスケール±5% (80 Hz)
インターフェース	
シリアルインターフェース	データ出力と本器のリモートコントロールを行う
プリンタ出力	プリンタに印字データを出す
使用温度湿度範囲	
ピックアップ	-20~70 °C 90%RH以下
本体	-10~50 °C 90%RH以下
電源	単3形乾電池4本またはACアダプタ (NC-34, オプション)
消費電流	約55 mA (電源電圧6 V、バックライト消灯時)
電池による連続使用時間	
アルカリ電池	約30時間
マンガン電池	約14時間
大きさ・重さ	約167.5 (H) × 76 (W) × 35 (D) mm・約320 g (電池含む)
付属品	圧電式加速度ピックアップPV-57A × 1、ピックアップ用ケーブルVP-51K × 1、 単3形乾電池 (マンガン) R6PU × 4、ソフトケース × 1
PV-57A用付属品	マグネットアタッチメントVP-53S × 1、丸形棒状アタッチメントVP-53E × 1、 六角形アタッチメントVP-53D × 1、M6ネジVP-53A × 1
定価 (税別)	250,000円

オプション

品名	型式	定価 (税別)
VM-82管理ソフト	VM-82PA1	50,000円
圧電式加速度ピックアップ (プリアンプ内蔵)	PV-55	70,000円
振動計用プリアンプ	VP-26C	40,000円
圧電式加速度ピックアップ	各種	お問い合わせください
プリンタ	DPU-414	59,000円
校正用加振器	VE-10	300,000円
ACアダプタ	NC-34	6,000円
7Pマイクロホン延長コード	EC-04 (2 m~)	9,200円~
接続コード (D-sub 9P)	CC-87E	10,000円
接続コード (D-sub 25P)	CC-87	10,000円
BNC-ピン出力コード	CC-24	3,600円

 **リオン株式会社** <http://www.rion.co.jp/>


本社・営業部 東京都国分寺市東元町3丁目20番41号 〒185-8533
TEL (042) 359-7887 FAX (042) 359-7458

西日本営業所 大阪市北区西天満6丁目8番7号 電子会館ビル 〒530-0047
TEL (06) 6364-3671 FAX (06) 6364-3673

東海営業所 名古屋市中区丸の内2丁目3番23号 和波ビル 〒460-0002
TEL (052) 232-0470 FAX (052) 232-0458

九州リオン(株) 福岡市博多区店屋町5-22 朝日生命福岡第2ビル 〒812-0025
TEL (092) 281-5366 FAX (092) 291-2847

リオンサービス 東京都八王子市市衛2丁目22番2号 〒192-0918
センター(株) TEL (0426) 32-1122 FAX (0426) 32-1140

技術相談  0120-26-1566

弊社の休日および土・日・祝日を除く
9:00~17:00



ISO14001 本社 認証取得
ISO9001 本社・東海営業所・
*本カタログ掲載の会社名、商品名は一般に各社の登録商標または商標です。
*本カタログ掲載の各製品のデザイン・仕様などは予告なく変更する場合があります。
西日本営業所 認証取得