



3次元超音波風向風速計

SAT-600

超音波でレスポンスの良い風速風向測定を！

観測目的

- ◆ 環境観測用に
- ◆ 低層気象及び局地気象観測に
- ◆ 大気拡散観測に
- ◆ 交通機関の安全運転用に



特徴

- ◆ 新型センサーの採用により、耐環境性能の向上を実現
- ◆ 3次元風速（水平風向風速に加え、鉛直成分風速「吹き上げ、吹き下ろし」）の測定が可能
- ◆ 微風から強風域までハイレスポンスでリニアリティの高い測定が可能
- ◆ 稼動部が無いので、強風時においても破損の恐れがありません

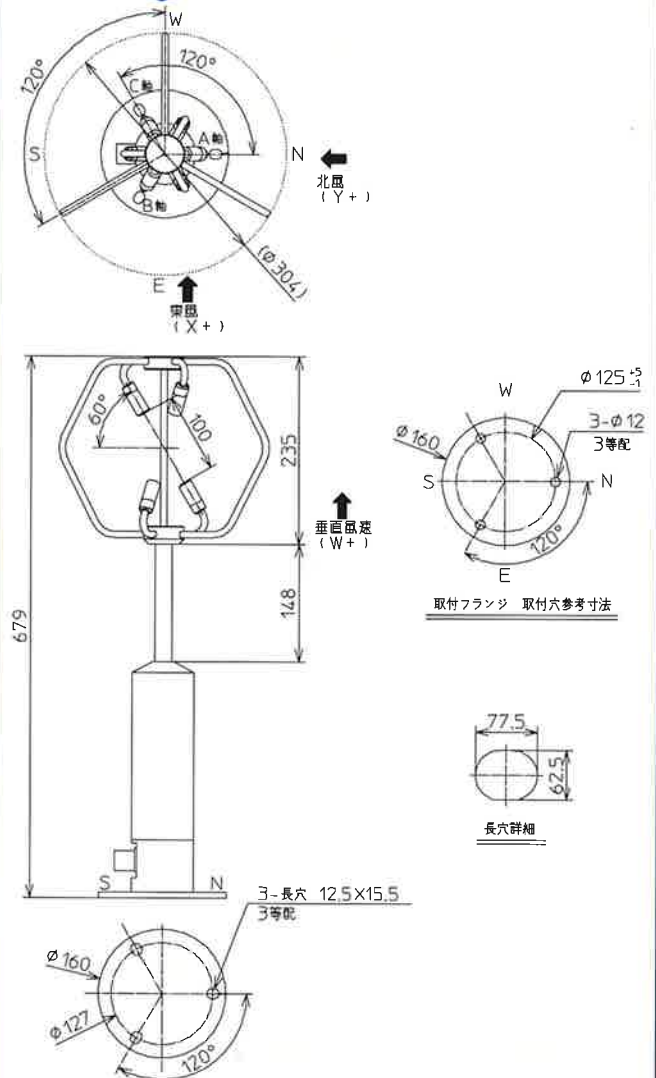
標準機器仕様

- 測定方式 : 時分割送受切替型超音波パルス方式
 演算方法 : 超音波伝播時間逆数差演算方式
 測定レンジ : 0 - 60 m/s (風速)
 (1, 2, 5, 10, 15, 20, 30, 40, 50, 60m/sより
 任意に設定可能)
 : 0 - 540° (風向)
 精度 : ± (読み値の3%+0.05m/s) (風速)
 : ±3° (風向)
 出力分解能 : 0.01m/s (風速)
 : 0.1° (風向)
 測定繰り返し : 4回/秒
 デジタル出力 : RS-422 (出力信号の任意の要素を出力可能)
 アナログ出力 : 0 - 20mA 又は 4 - 20mA (4ch)
 (出力信号の任意の4要素を選択)
 出力信号 : 瞬間風速 (U_i), 瞬間風向 (θ_i)
 瞬間垂直風速 (W_i), 瞬間成分風速 (X_i, Y_i)
 ベクトル平均風速 (U_m), ベクトル平均風向 (θ_m)
 平均垂直風速 (W_m)
 スカラー平均風速 (U_s)
 平均成分風速 (X_m, Y_m)
 3秒移動平均風速 (U₃)
 平均化時間 : 1 - 15 min. (1分毎に設定可能)
 保護回路 : 過電流保護、雷災保護
 主材質 : ステンレス
 塗装色 : シルバーメタリック (マテN8相当)
 使用温度範囲 : -20 ~ +50°C
 使用湿度範囲 : 10 ~ 95%RH (結露無きこと)
 電源 : DC24V 約4W
 重量 : 約4.5kg
 付属ソフト : 表示及び設定用ソフトウェア
 ・デジタル出力詳細
 通信速度 : 1200, 2400, 4800, 9600, 19200bps
 データ長 : 8bit
 パリティ : 無し
 ストップビット : 1bit
 出力形式 : ASCII
 出力要素 : 各風速成分をCSV形式で出力
 ・オプション
 ヒータ付き仕様 (参考電力: 50mケーブル接続時/DC24V 約60W)

構成品目

- ・SAT風速計/SAT-600型 : 1台
- ・付属品 / 表示設定ソフトウェア : 1式
- ・接続ケーブル/JCS-20S型 (20m) : 1本
- ・オプション
 - 電源信号変換器 : SAT-PJBA
 - 雷災保安器 (屋外) : SAT-SPS
 - 雷災保安器 (屋内) : SAT-SPM

外形図



- ・記載内容は、予告なく変更することがありますのでご了承下さい。
- ・ご相談、ご用命の際は、下記の販売グループにお問い合わせ下さい。