

温度特性評価システム



サーモストリームシステム

サーモフィクスチャー

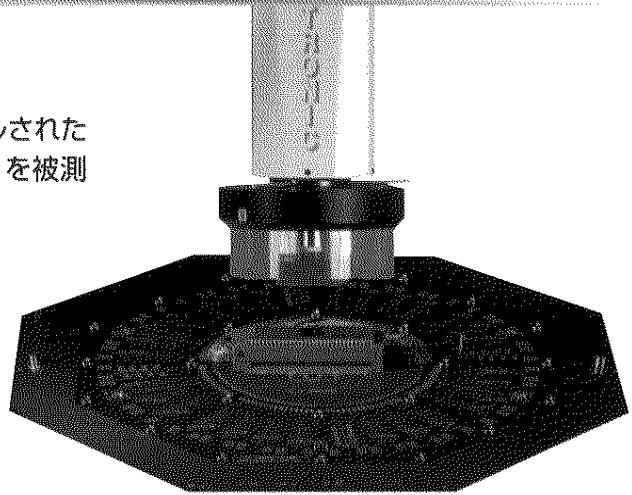
サーモチャックシステム

サーモスポットシステム

サーモストリームシステム

[パッケージデバイスの温度評価試験用に]

本装置にて温度コントロールされた圧縮エア（又は窒素ガス）を被測定物に直接噴射します。



アプリケーション

1. 各種デバイス、センサーの温度特性評価試験
2. PCボード、電子部品、モジュールの温度特性評価試験
3. 高周波デバイスの温度特性評価試験
4. 光学製品の温度特性評価試験

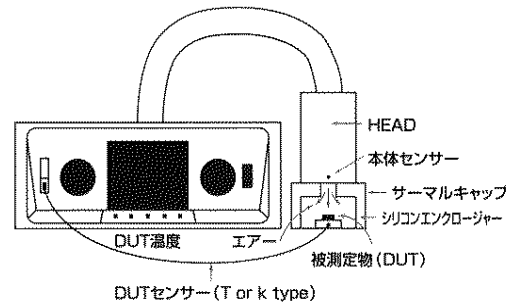
特長

1. 電源と圧縮エア（又は窒素）のみで可動
2. 温度サイクル試験可能
3. 素早い温度レスポンス
4. 極めて簡単な操作性

DUTコントロール (標準装備)

*US Patent 4734872

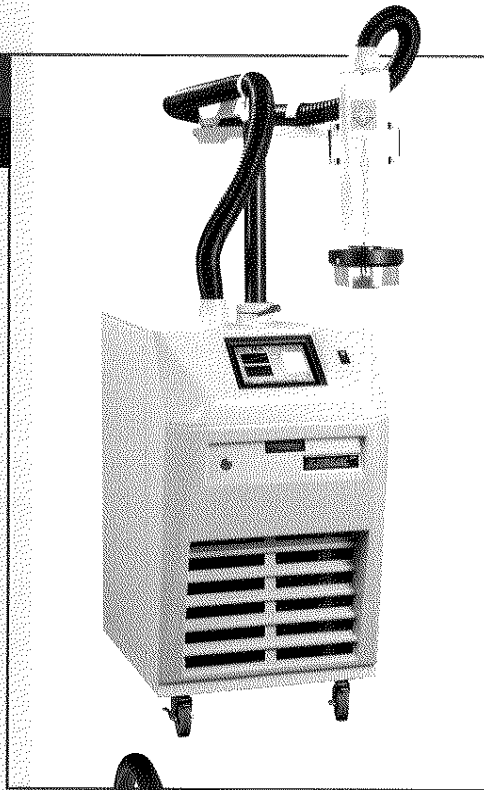
Temptronic社が特許を持ち、被測定物に付属の熱伝対 (DUT センサー) を取り付け、被測定物の温度が設定温度になるように出力 (吹き出し) エアの温度をコントロールする機能です。この機能によりチャンバーの形状、被測定物の発熱、エアの出力口 (吹き出し口) から被測定物までの経路を全く気にすることなく、被測定物を温度コントロールすることが可能です。つまりコントローラーの設定温度とDUT表示温度と被測定物の実際の温度が一致します。



TPO4300A

シリーズ最高峰

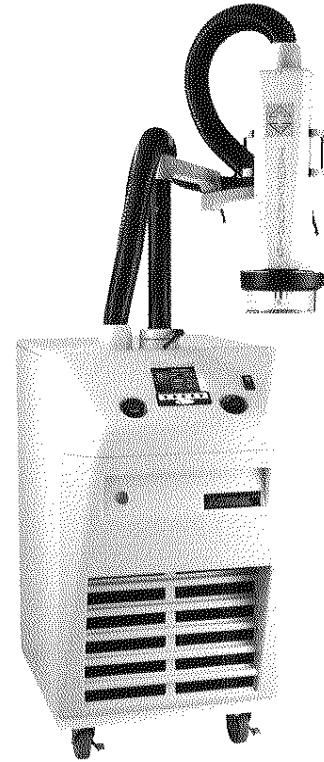
- 広い温度範囲
- -55°C→+125°C間約7秒
- DUTコントロール可
- 温度サイクル試験可
- Datalog可
- 3.5"フロッピー使用可
- リモートコントロール可



TPO4310A

高いコストパフォーマンス

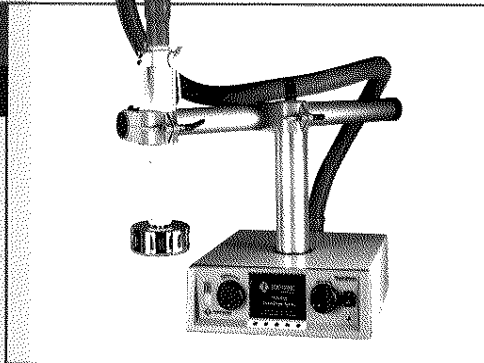
- 広い温度範囲
- DUTコントロール可
- 温度サイクル試験可
- リモートコントロール可



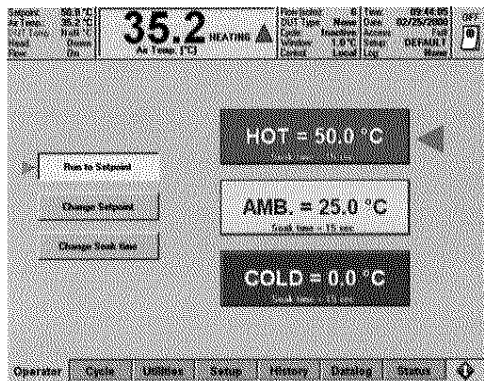
TPO4100A

コンパクトで低価格

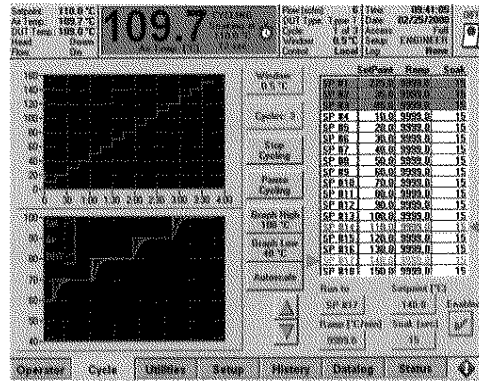
- 卓上型&軽量
- DUTコントロール可
- 温度サイクル試験可
- リモートコントロール可



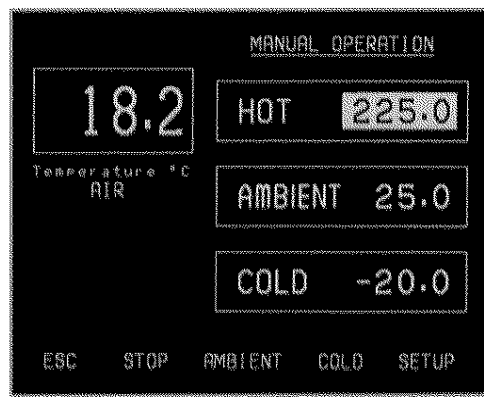
型番	TPO4300A型	TPO4310AB型	TPO4100A型
温度範囲	-80°C/225°C		-20°C/225°C
温度レスポンスタイム	-55°C→+125°C 約7秒	-55°C→+125°C 約60秒	-10°C→+125°C 約40秒
コントローラ	Windows NT	DOS	
スタンド	メカニカルロック式アーム		マニュアル式
入力ガス	露点10°C以下エア-又はN ₂		露点-40°C以下エア-又はN ₂
入力ガス条件	圧力 5.6kg/cm ² ~7.6kg/cm ² 流量 230 ℓ/min~858 ℓ/min		圧力 4kg/cm ² ~7kg/cm ² 流量 240 ℓ/min~300 ℓ/min
電源	AC200V, 30A, 1Φ		AC100V, 15A, 1Φ又はAC200V, 10A, 1Φ
インターフェイス	GPIB可, RS232C可		
DUTコントロール	可		
温度設定数	18点	3点	
温度サイクル	最大18点まで可	最大10点まで可	
エアードライヤー	自己再生型内蔵		無/自己再生型又は膜式がオプション
寸法	61W×71D×108H プラススタンド		41W×51D×15H プラススタンド



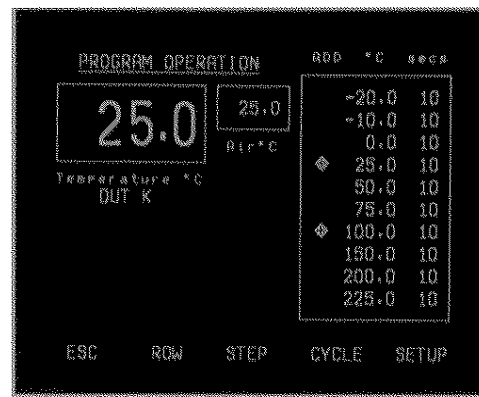
TPO4300A Operation Screen



TPO4300A Cycling Screen



TPO4100A Operation Screen



TPO4100A Cycling Screen



日本総代理店

伯東株式会社 エレクトロニクス第二事業部 機器営業三部

グループE-Mail temptronic@hakuto.co.jp URL:<http://www.hakuto.co.jp>

本 社 〒160-8910 東京都新宿区新宿1-1-13 TEL03(3225)8910(代表) ダイヤルインTEL03(3225)3424

関 西 支 社 〒664-0895 兵庫県伊丹市宮の前2-3-18 TEL0727(84)8910(代表) ダイヤルインTEL0727(84)8262

名古屋支社 〒460-0003 名古屋市中区錦2-9-27(名古屋繊維ビル) TEL052(204)8910

熊本出張所 〒862-0954 熊本市水水1-25-11(北産ビル) TEL096(383)8910