

Portable Radiation Thermometer

1000データの
記憶機能、通信機能
標準装備

携帯形デジタル放射温度計

IR-AH series

データ収録ソフトで、解析・管理がべんりに



(IR-AH用データ収録ソフト)



高精度、非接触で温度を測定する可動焦点形の携帯形デジタル放射温度計IR-AHシリーズ。バッテリーによる携行測定と、AC電源アダプタ使用による連続測定の両用タイプで、パソコン接続用の通信機能を標準装備しています。データ記憶機能(小径用は除く)を装備し、べんりなデータ収録ソフト(別売)をご用意しました。

測定データの記憶機能付、データ収録にべんり!

- 低温用放射温度計・IR-AHT(-50~1000)
- 中高温用放射温度計・IR-AHS(600~3000)
- 高温用放射温度計・IR-AHU(900~3000)



新機能を豊富に搭載!

低温用、中高温用、高温用の3機種を揃えました。



低温用、中高温用、高温用の3機種があり、データ記憶機能(最大1000データ)、ユーザ校正機能が標準装備です。また、搭載の通信機能(RS-232C)と、別売のデータ収録ソフト(IR-VXH2)の組み合わせでデータ解析・管理が簡単に行えます。

特長

- 可動焦点で明るくシャープな光学系。
- 測定した温度は、ファインダ内部と外部測定表示部に表示。
- データ記憶機能として最大1000データの格納機能を標準装備。
- IR-AHTは - 50 ~ 1000 、IR-AHSは600 ~ 3000 、IR-AHUは900 ~ 3000 と測定範囲はワイドレンジ。
- アナログ出力(0 ~ 1V DC)もオプションにて用意。
- トレーサビリティ証明書を発行可能。(オプション)

機種・価格

(消費税込)

機種	形式	測定範囲	測定波長	価格
低温用	IR-AHT0	- 50 ~ 1000	8 ~ 13 μ m	280,000円
中高温用	IR-AHS0	600 ~ 3000	0.96 μ m	220,000円
高温用	IR-AHU0	900 ~ 3000	0.65 μ m	300,000円

形式

IR-AH

- 測定温度範囲 T : 低温用
S : 中高温用
U : 高温用
- アナログ出力 0 : なし
(オプション) 2 : 付き(0 ~ 1V DC)

一般仕様

機種	低温用	中高温用	高温用
形式	IR-AHT	IR-AHS	IR-AHU
測定方式	広帯域放射温度計	狭帯域放射温度計	
検出素子	サーモパイル	Si	
測定波長	8 ~ 13 μ m	0.96 μ m	0.65 μ m
測定温度範囲	- 50 ~ 1000	600 ~ 3000	900 ~ 3000
精度定格 (ただし、=1.0、 基準動作条件: 23 \pm 5、 35~75%RH)	200 未満: \pm 2 \pm 1digit	1500 未満: 測定値の \pm 0.5% \pm 1digit 1500 以上2000 未満: 測定値の \pm 1% \pm 1digit	2000 以上: 測定値の \pm 2% \pm 1digit
再現性	1 \pm 1digit		
温度ドリフト	300 未満0.15 / 300 以上700 未満 測定値の0.05%/ 700 以上測定値 の0.025%/	測定値の0.015% /	
分解能	1 (50 以上)	1	
応答時間	1秒	0.5秒	
放射率補正	=1.00 ~ 0.10(0.01ステップ)		
信号変調	リアル・ピーク・ディレイ・ヴァレイ 変調度可変(0 ~ 99秒、1秒ステップ)、ピークホールド、 ヴァレイホールド、測定スイッチOFF後ホールド		
表示方式	LCDデジタル4桁、ファインダ内部および外部表示		
データ記憶機能	最大1000データ		
ユーザ校正機能	ゼロ・スパン校正		
通信機能	RS-232C(データ収録ソフトIR-VXH2 別売)		
光学系	カセグレン可動焦点方式 レンズ可動焦点方式		
距離係数 (測定距離/測定径)	40	100	250
測定距離	L=700mm ~	L=500mm ~	
測定径	D=L/40(、mm)	D=L/100(、mm)	D=L/250(、mm)
視定方法	直視ファインダ		
レンズ口径	40mm	30mm	
その他の機能	オートパワーオフ、連続測定、 \angle 切換、バッテリーチェック、上下限警報		
使用温度範囲	0 ~ 50		
電源	単3乾電池4本(連続使用にて約20時間)		
ケース材質・色	ABS複合樹脂 / グレー		
外形寸法・質量	W135 \times H60 \times D175mm、約700g(本体のみ)		
付属品	単3乾電池4本、三脚取付アダプタ、収納ケース		

測定データの解析・管理に!

データ収録ソフト IR-VXH2

(IR-AHT、IR-AHS、IR-AHU用)

リアルタイムトレンドモードと、メモリ測定機能を利用した多点監視モード、1点ヒストリカルトレンドモードの3つの処理形態が用意されており、グラフ表示・レポート作成・印刷・保存が容易に行えます。また、市販の表計算ソフトへのデータ転送機能もついています。

形式

IR-VXH2

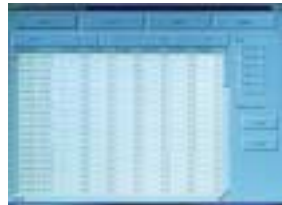
対象機種 H2: IR-AHT、IR-AHS、IR-AHU
 言語判別 J: 日本語版
 E: 英語版



リアルタイムトレンド



ヒストリカルトレンド



多点監視データ



アラームサマリ

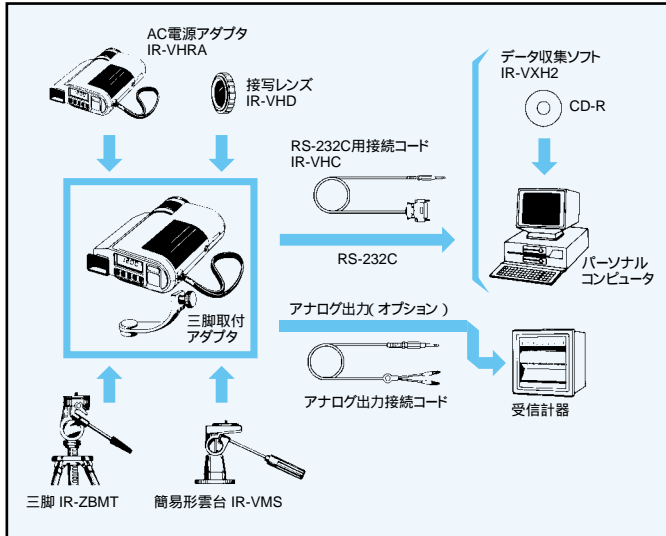
価格 28,000円 (消費税別途加算)

一般仕様・内容

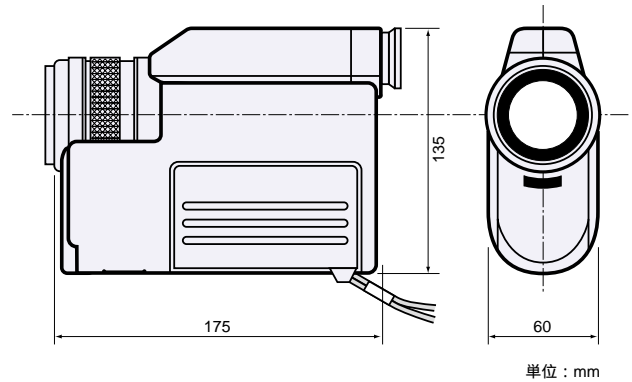
一般仕様	動作環境	パソコンOS Windows9x(*)またはWindows95(*) (インストール用ハードディスク容量は、約10MB必要です)		
	提供媒体	CD-R(D-SUB 9Pinメスコネクタ付 RS-232Cケーブル2m付)		
	読み込み	IR-AHT、IR-AHS、IR-AHUからのRS-232C 送信データの読み込み		
	機能	パソコンディスプレイへの表示 データ保存、再生 プリント出力		
	グラフィック表示	640×480ドット(初期) 1024×768ドット(パソコンによるリサイズ)		
	測定モード	リアルタイムトレンドモード 多点監視モード(30点) 1点トレンドモード(1000データ)		
データロギング形態	メモリデータの読み出し	リアルタイムトレンドグラフ(リアルタイムトレンド収集モード時) アラームサマリ	多点監視モード(30点)	1点トレンドモード(1000データ)
	データ収集とグラフ表示	測定周期: 0.5 ~ 10秒 チャート速度: 10秒、1分、5分、10分、1時間、2時間 / 画面(6段切換) スクロール機能: 測定停止後または保存データ再生時に、チャート時間軸のスクロールが可能 温度レンジ: オートレンジ / 固定レンジの切換が可能 上下限警報 アラームサマリ(データ収集停止時)	30点までの監視データの読み出し レポート作成(表・グラフ) 測定場所別に「箇所名入力」 「上・下限警報設定」可能 表・グラフは「5点毎にグルーピング」	1000データまでの連続データの読み出し グラフ表示 全データ表示 部分データ表示 100点 / 10点切換 最大、最小、平均演算付き
保存・出力	保存形態	トレンドグラフ再生用ファイル	30点データベースの保存	
	Excelへの転送機能(*)	リアルタイムトレンドの日付、時間、温度の全データ アラームサマリ	30点までの監視データベース	1000データまでの連続データ
	保存データ数	最大1000データ 最大メモリ容量 600KB) アラームサマリ100データ(最新データに更新)	30点までのデータベース	
	プリント出力	リアルタイムトレンドグラフ アラームサマリレポート	表形式レポート グラフ形式レポート	ヒストリカルトレンドグラフ

(*): パソコンにインストールされている場合のみ。

構成



外形寸法



単位：mm

オプション・アクセサリ(別売)

(消費税別途加算)

	形式	品名	仕様	価格
オプション	IR-AH 2	アナログ出力	0~1V DC 接続コード2m付	40,000円
アクセサリ	IR-VHR	AC電源アダプタ		4,200円
	IR-ZBMT	三脚		13,800円
	IR-VMS	簡易形雲台		26,000円
	IR-VHC3	RS-232C用接続コード	D-SUB 9Pin 3Pジャック、2m	4,700円

接写レンズ 測定距離 0.5m以下で測定する場合にご利用下さい。

(消費税別途加算)

形式	測定距離	最小測定径	対象機種	価格
IR-VHD13	100~130mm	1.0~1.3mm	IR-AHS	21,900円
IR-VHD18	130~180mm	1.3~1.8mm	IR-AHS	
IR-VHD29	180~290mm	1.8~2.9mm	IR-AHS	
		0.7~1.2mm	IR-AHU	
IR-VHD54	250~540mm	2.5~5.4mm	IR-AHS	
		1.0~2.2mm	IR-AHU	

注)低温用IR-AHTIには接写レンズを付けられません。

Windowsは米国 Microsoft社の登録商標です。
本カタログに記載されている会社名、製品名などは各社の商標または登録商標です。

⚠ 安全に関するご注意

本製品は、一般工業計器として設計・製造したものです。本製品の設置・接続・使用に際し、取扱説明書をよくお読みの上、正しくご使用ください。
記載内容は性能改善等により、お断りなく変更することがございますのでご了承ください。このカタログの記載内容は2003年1月現在のものです。

R100
古紙配合率100%再生紙を使用しています。

CHINO
株式会社 **チノ**

本社・〒173-8632 東京都板橋区熊野町32-8
研究所 ☎03(3956)2111(大代) FAX03(3956)0459
東日本販売事業部
東京支店 〒173-8632 東京都板橋区熊野町32-8
☎03(3956)2205(代) FAX03(3956)2477
東京 ☎03(3956)2401 千葉 ☎043(224)8371
立川 ☎042(521)3081 川崎 ☎044(200)9300
土浦 ☎0298(24)6931 厚木 ☎046(295)9100

北部支店 〒330-0802 埼玉県さいたま市宮町2-81
(日本生命大宮アネックス)
☎048(643)4641(代) FAX048(643)3687
大宮 ☎048(643)4641 新潟 ☎025(243)2191
札幌 ☎011(757)9141 前橋 ☎027(221)6611
仙台 ☎022(227)0581 水戸 ☎029(224)9151
西日本販売事業部
大阪支店 〒564-0063 大阪府吹田市江坂町1-23-101
(大同生命江坂ビル)
☎06(6385)7031(代) FAX06(6386)7202
大阪 ☎06(6385)7031 広島 ☎082(261)4231
津 ☎077(526)2781 福岡 ☎092(481)1951
岡山 ☎086(223)2651 北九州 ☎093(531)2081
高松 ☎087(822)5531

名古屋支店 〒450-0001 愛知県名古屋市中村区那古野1-47-1
(名古屋国際センタービル)
☎052(581)7595(代) FAX052(561)2683
名古屋 ☎052(581)7595 富山 ☎076(441)2096
静岡 ☎054(255)6136

(販売店)