

電気式熱風発生機の決定版!!

カタログNo. **4-2**
第15版
MADE IN JAPAN

TSK 高風圧熱風発生機



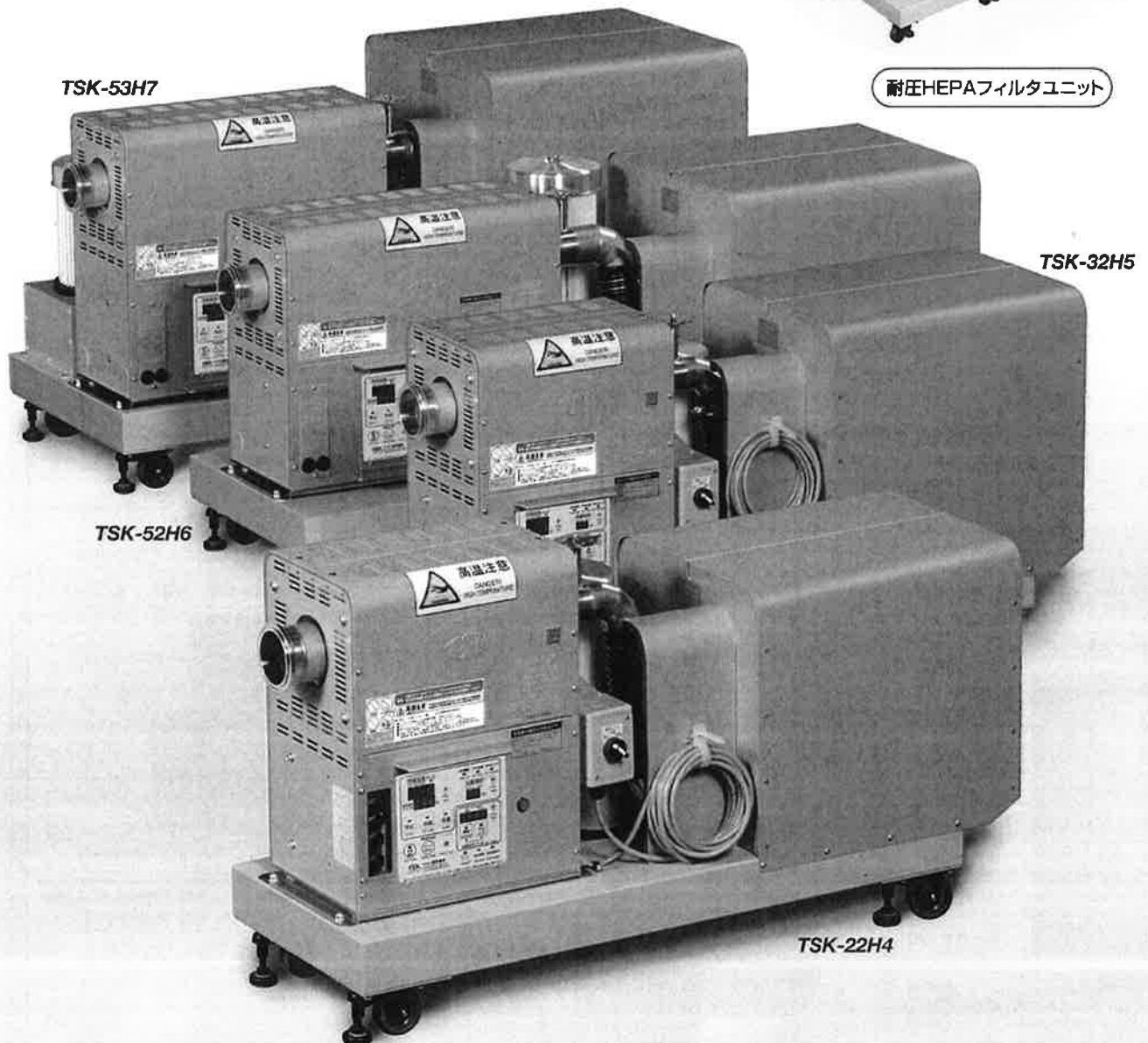
H型シリーズ

- ◆最大24.1~10.1kPaの吐出風圧が可能
- ◆渦流プロワを搭載した小型・軽量4タイプをラインナップ
- ◆一方通行専用

(省エネタイプの熱風循環、熱交換器対応型はKDシリーズとなります。カタログNo.4-4)



耐圧HEPAフィルタユニット



TSK-53H7

TSK-32H5

TSK-52H6

TSK-22H4

English version please come this way: www.kansaidennetsu.com

実用新案特許意匠取得済

TSK 熱風発生機



TSK 高風圧熱風発生機

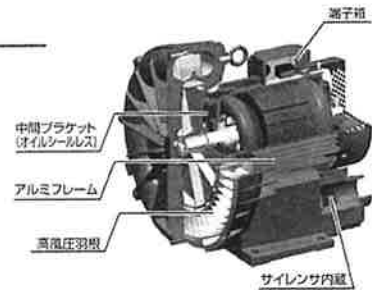
小型・軽量・高風圧の送風機(渦流ブロウ)TSK-22H4~TSK-53H7に搭載

電気式熱風発生機に防塵、及び低騒音構造の小型、軽量、高風圧送風機(渦流ブロウ)を搭載しています。

吐出口温度センサK熱電対に加えて、各安全回路用センサにもK熱電対を採用し、ヒータケースには錆びない耐熱性の高いアルスター鋼板を使用、全製品に高性能フィルタを装備しました。

365日昼夜無人連続運転可能な熱風発生機です。

渦流ブロウは風量を絞ると電流値が増加する特性がありますので、少風量でご使用の場合は受注品のインバータ仕様をご選択ください。



渦流ブロウ構造図

高い視認性の操作パネル



①停止スイッチ	⑦指示温度表示	⑬外部温調ランプ
②熱風スイッチ	⑧設定温度表示	⑭外部センサランプ
③送風スイッチ	⑨風量調節表示	⑮オーバーヒートランプ
④タイマ運転スイッチ	⑩タイマ設定表示	⑯温度異常ランプ
⑤タイマ停止スイッチ	⑪ヒータランプ	⑰送風機異常ランプ
⑥外部運転スイッチ	⑫温度警報ランプ	⑱テストボタン
		⑲モードスイッチ

カタログ用のため、スイッチ・ランプ類は全て点灯しております。
※1 標準品(インバータ無し)の場合は⑨風量調節表示はありません。

TSK高効率ハニカムブロックヒータとシーズヒータとの違い

TSK高効率ハニカムブロックヒータは圧力損失の非常に少ないハニカムセラミックに電熱線を組み込み電熱線の内側、及び外側を均一に気体が通過する構造となっています。これに対しシーズヒータは電熱線(発熱体)を金属シーズパイプに投入し、絶縁物(マグネシア)を充填したものです。

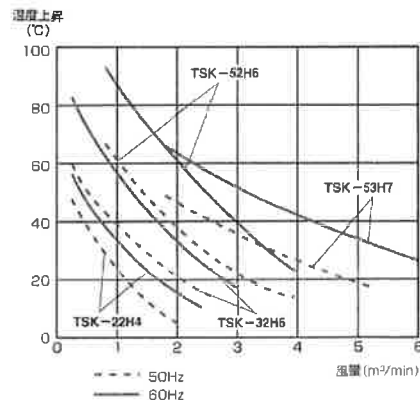
	高効率ハニカムブロックヒータ(PAT.)	他社製品のシーズヒーター
熱効率	加熱する送風気体がコイル状に巻いた電熱線の内側、及び外側を均一に通過できるため、電熱線の熱が100%近く熱風になる。	二次加熱のため、熱効率が悪い(温度の上昇が遅い)。高温時、シーズパイプの変形(垂れ状態によるヒータ間ピッチの変動)による通過気体の熱交換率低下。
寿命	ワット密度を低く設定できるため、温度にかかわらず断線することなく、半永久的に使用できる。	ワット密度を高く設定しているため断線しやすい。また、高温域で使用できない。熱風発生用途には不向き。
安全性	絶縁距離、空間距離が充分であるため、半永久的に使用できる。	マグネシアの絶縁が悪くなり、電熱線と金属シーズ間でショートする。
運転	冷却運転の必要なし。	運転停止時、必ず冷却運転が必要。

常温+αの説明(渦流ブロウの性能)

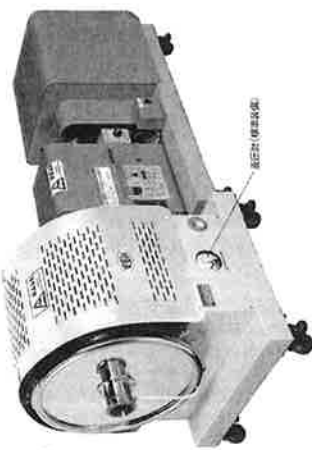
●+αとは送風機(渦流ブロウ)を通過する空気が羽根車で圧縮されて上昇する温度のことで、上昇温度は5℃~100℃の範囲で吐出風量によって変化します。

右表に示されるように温度上昇しますので、特に閉め切り(微小風量)に近い状態で長時間運転する場合は、インバータ仕様(受注品)をおすすめします。

吐出風量変化時の温度上昇曲線(送風機の吐出において)



高風圧熱風発生機用耐圧HEPAフィルタユニット



捕集効率
0.3μm

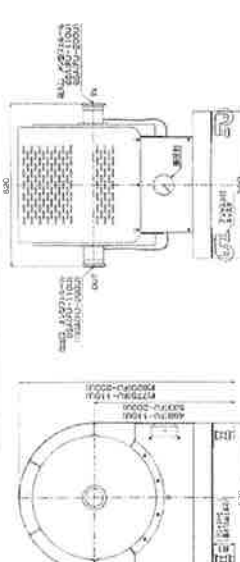
組み合わせの例 FU-110U+TSK-32H5

型式	FU-110U	FU-200U(100A-65A)
最高使用熱風温度	HEPAフィルタユニットの入口で250℃以下	
捕集効率	0.3μm 99.97%除去	
処理風量	4 m ³ /min	8 m ³ /min
初期圧力損失	0.245 kPa以下(送風初期風量において)	
最終圧力損失	0.49~0.98 kPa(交換時期の目安です)	
吐出口径	65Aオン型フェイラール 100Aオン型フェイラール	
吸入口径	65Aメン型フェイラール 65Aメン型フェイラール	
耐圧	約20kPa	
断熱方式	二重構造による空気断熱方式	
材質	フィルタ: ガラス繊維 フィルタケース: SUS304 梁台: SS+塗装	
付属品	吐出口用シリコンリング 1ヶ 吸入口用UCクランプ 1ヶ	
適合熱風発生機	TSK-22H4 TSK-32H5 TSK-52H6	TSK-53H7
本体概算質量	50kg	53kg
現金販売価格(税別)	¥632,000	¥690,000
スヘアフィルタの型式	HEPA-4	HEPA-8
吐出総圧降(税別)	¥88,000	¥118,000

特長

- 耐熱型HEPAフィルタを搭載し、捕集効率0.3μm 99.97%以上の性能を持つ、耐圧型フィルタユニットです。
- HEPAフィルタの交換時期を示す差圧計(0~1000Pa 電針付)が標準装備されていますので、無難なメンテナンスが発生しにくくなります。
- 高風圧熱風発生機と組み合わせる場合は、2段式断熱方式となるので、高熱なHEPAフィルタの寿命が長くなります。
- クリーンルーム用の熱源、薬品・製薬・食品の乾燥用熱源に使用できます。また、圧力を要する薬品試験用タンクローリー、スプレッドライヤ、ボイラー、タンクの乾燥にも使用できます。

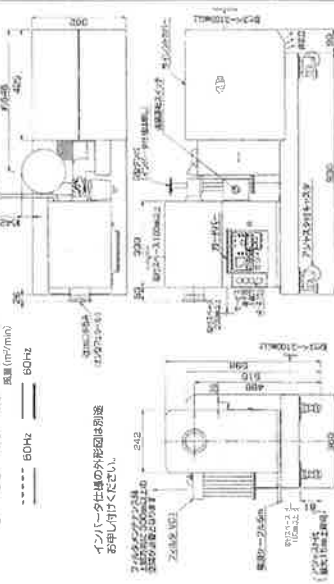
外形図



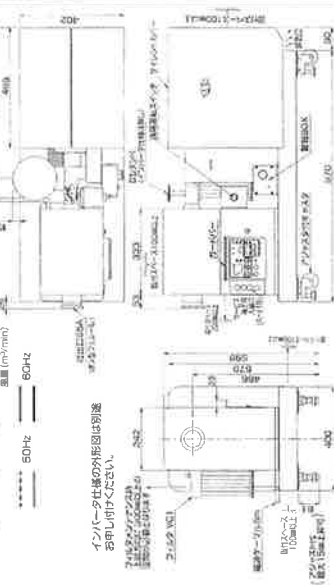
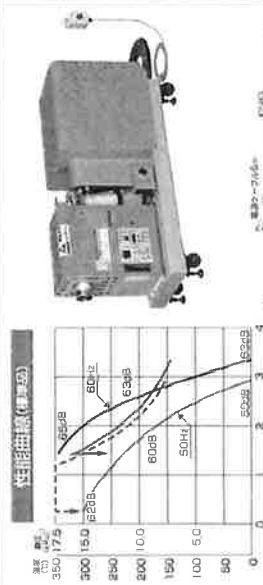
本製品の外形図データは当社ホームページからダウンロードできます。

性能曲線の説明 吸入空気20℃における吐出風量です。
 ● 黒線は吐出風量です (U: 50Hz、黒: 60Hz)。ただし、ヒータ電源OFFのみ。
 ● 点線は吐出風量です (U: 50Hz、黒: 60Hz)。ただし、ヒータ電源ONのみ。
 ● 点線は吐出風量です (U: 50Hz、黒: 60Hz)。ただし、ヒータ電源ONのみ。
 ● 点線は吐出風量です (U: 50Hz、黒: 60Hz)。ただし、ヒータ電源ONのみ。
 ● 点線は吐出風量です (U: 50Hz、黒: 60Hz)。ただし、ヒータ電源ONのみ。

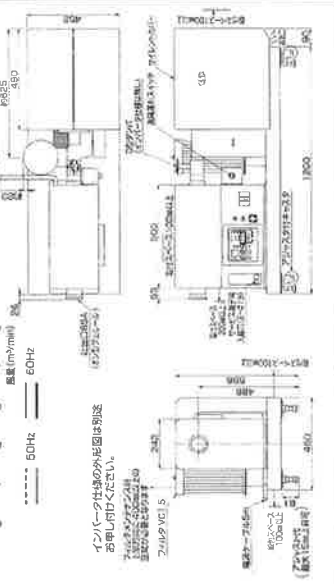
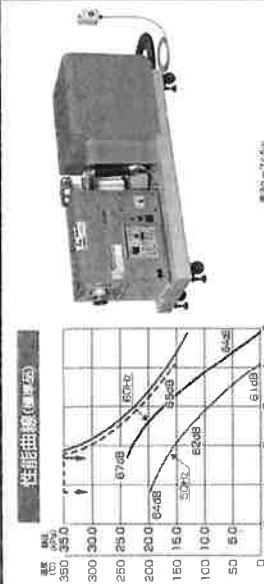
TSK-22H4



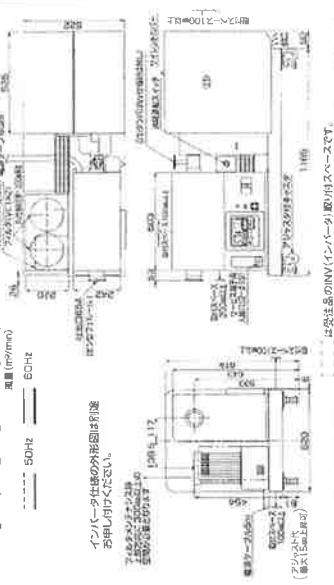
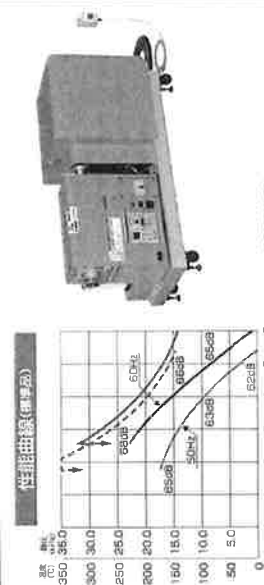
TSK-32H5



TSK-52H6



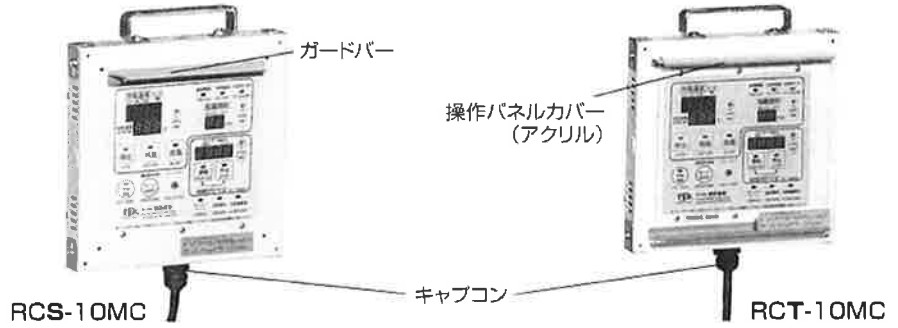
TSK-53H7



オプション (受注品)

遠隔コントローラ
(遠隔ケーブル10m)

- 本体側操作パネルと離れた場所に設置した遠隔コントローラは同時操作ができます。



遠隔コントローラ型式	RCS-10MC	RCT-10MC
適合機種	TSK-22H4・32H5	TSK-52H6・53H7
遠隔ケーブル※1	KNPEV-SB 2P×0.5mm ² 10m	KNPEV-SB 3P×0.5mm ² 10m
概算質量(遠隔ケーブル含む)	2.5kg	2.8kg
本体縦外形寸法※2	幅225×高さ225×奥行34(mm)	
特徴	<ul style="list-style-type: none"> ● 本体側操作パネルと遠隔コントローラは同時操作ができます。● 遠隔ケーブルの入線方向は上面、横面にも変更できます(出荷時、下面入線)。 ● 離れた所に遠隔コントローラが設置できます(取付用固定金具付)。 ● 操作盤面への埋め込み取付ができます(取付ビス付)。 ● 熱風発生機標準タイプに後付けができます(ご注文の際は、必ず使用されている熱風発生機の型式・品番をご指定ください)。 	
付属品	<ul style="list-style-type: none"> ● 取付用固定金具(4ヶ) ● 操作盤埋め込み用取付ビス(M4×10ビス4ヶ) ● ゴムパッキング(入数6個は別注1ヶ) 	
価格(税別)	¥64,000	¥77,000

※1 遠隔ケーブル長さが11m以上をご希望の場合は、事前にご相談ください。 ※2 ねじ、ガードバー、操作パネルカバー等の突起物は含んでません。

UCクランプ(専用継手) 溶接用メン型フェルール メン型閉止フェルール

材質SUS	材質SUS	材質SUS
サイズ 65A	サイズ 65A	サイズ 65A
価格(税別) ¥6,600	価格(税別) ¥6,500	価格(税別) ¥6,500

フレキホース付メン型フェルール (耐圧0.49MPa)

メン型フェルール SUSフレキ 形状ご指定 ユニオン

機・形状	フレキサイズ	15A	25A	40A	65A
500mm・ニッパルorソケット		¥16,200	¥24,500	¥32,300	¥47,500
500mm・ユニオン		¥17,800	¥27,800	¥35,400	¥57,800
1000mm・ニッパルorソケット		¥26,300	¥38,400	¥45,700	¥66,300
1000mm・ユニオン		¥28,200	¥38,300	¥49,000	¥75,700

ホース接続用メン型フェルール

【取付例】 フレキホース ハイトルクバンド

材質SUS	呼び径×ホース径(mm)	価格(税別)
	65A×φ50	¥16,200
	65A×φ65	¥16,200
	65A×φ75	¥16,200

JIS 5Kフランジ付メン型フェルール

材質SUS	呼び径×フランジの種類	価格(税別)
	65A×65A	¥24,500

ニッパル付メン型フェルール ソケット付メン型フェルール

材質SUS	ニッパルorソケット付メン型フェルール	呼び径	価格(税別)
		65A×25A	¥12,800
		65A×40A	¥14,400
		65A×65A	¥19,000

【接続例】

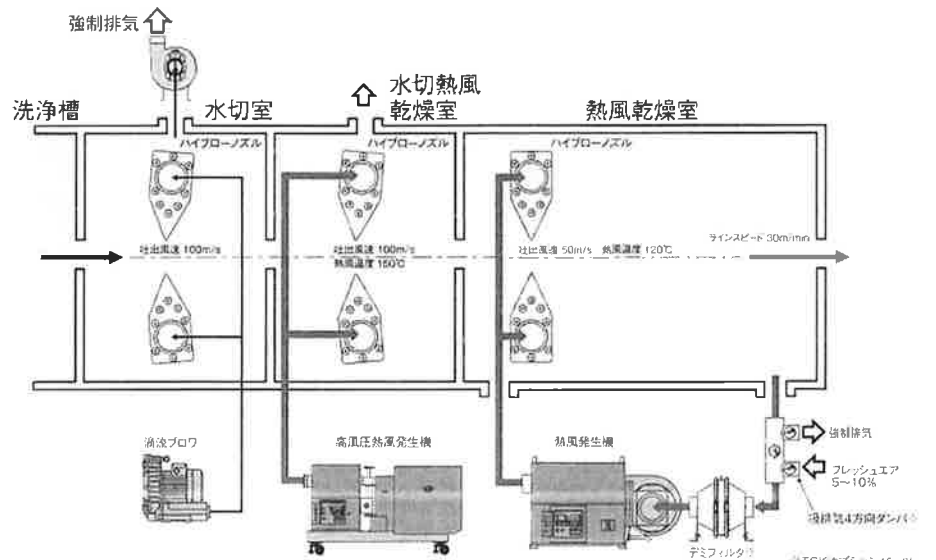
ホース接続用メン型フェルール フレキホース ハイトルクバンド UCクランプ オン型フェルール シリコンリング

自動搬送式洗浄機
水切乾燥導入例

水切熱風乾燥室に高風圧熱風発生機を導入することで、省スペース(少ない本数のハイブローノズル)にて強力なエアによる水切と同時に熱風による乾燥ができます。

水切室内部は飛散した水滴が霧状で浮遊しているため、必ず強制排気をしてください。

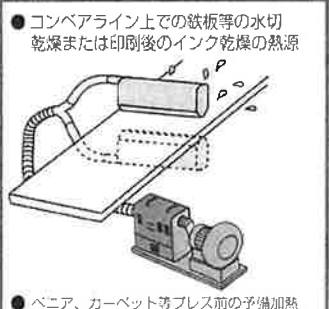
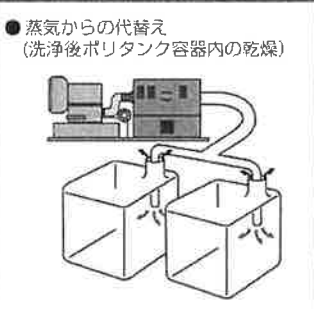
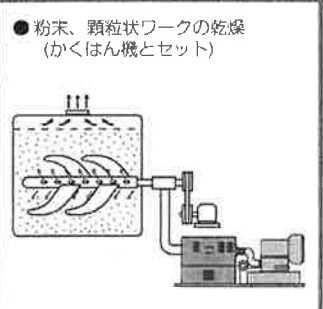
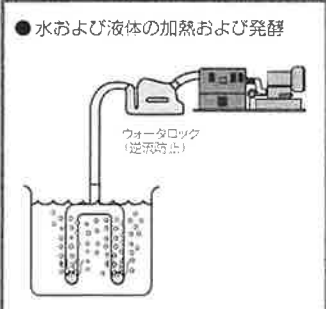
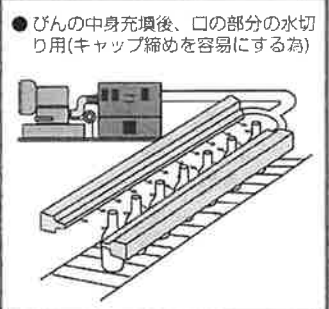
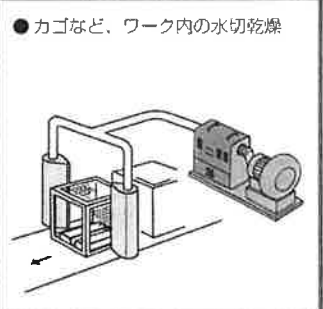
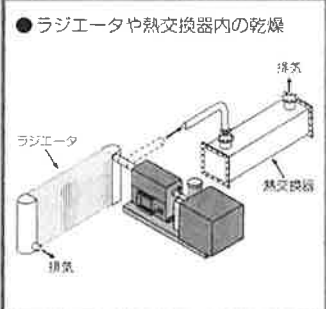
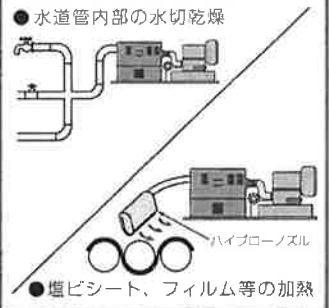
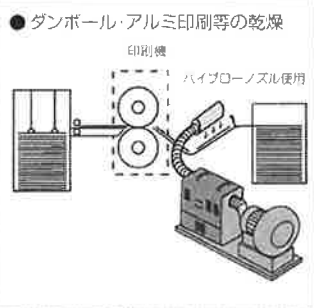
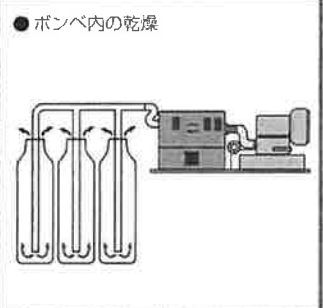
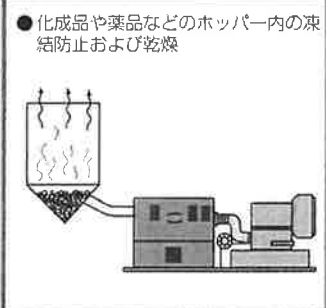
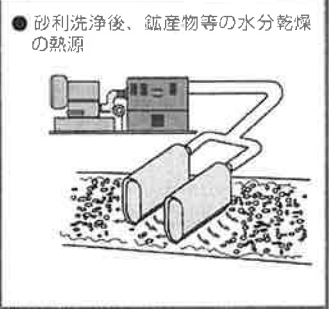
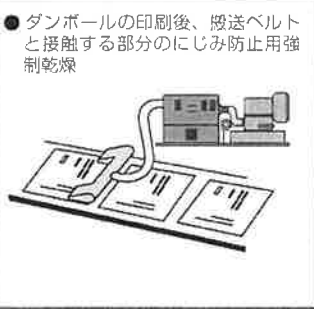
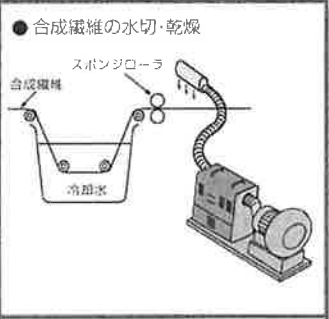
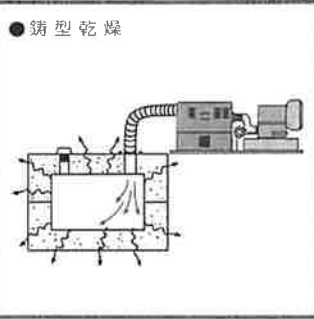
熱風乾燥室を設け、熱風発生機にて熱風循環システムを採用することにより、省エネにて複雑な形状のパーツも絶乾状態まですることができます。



用途例



急速水切と乾燥の例
 水滴を瞬時に飛散と乾燥をさせることができます。
 ウォータマーク(水アカ、シミ)が残りません。



熱風発生機を乾燥炉等の上部に設置する場合は、熱風発生機が乾燥炉等の熱の影響を受けないように充分注意してください。

熱風発生機

製造販売元



株式会社 関西電熱

本社 〒577-8566 東大阪市高井田西5丁目4番18号
 ☎(06)6785-6001(代) FAX(06)6785-6002
 東京支社 〒144-0035 東京都大田区南蒲田2丁目4番4号
 ☎(03)5710-2001(代) FAX(03)5710-2005
 ホームページ www.kansaidennetsu.co.jp

2017.07\$5,000(藤浦)

この印刷物を無断転載、無断使用することはお断りします。

交流電動機等応用機器類製造事業
 通商産業登録番号 大第1659号

製品写真と現物は塗装色も含め、多少異なる場合があります。
 また、性能向上のためお断りなしに仕様を変更する場合があります。
 最新の情報は当社ホームページをご覧ください。