

液体用ポータブル式超音波流量計

様々な種類の配管に対応した簡単設定クランプオンタイプ
ポータブル式超音波流量計

特長

- ・ クランプオンタイプ、高精度両方向の流量測定
- ・ 幅広い測定レンジ、高精度、高いゼロ点安定性、
高温対応
- ・ 2チャンネル仕様、多入出力、データロガー、
シリアルインターフェース
- ・ 本体保護等級：IP65
- ・ リチウムイオンバッテリーにて最大約 14 時間
連続運転
- ・ トランスデューサ（変換器）自動認識にて 5 分
以内の簡単設定
- ・ 配管内径 6 ~ 6500mm
- ・ 測定温度 - 40 ~ +400°C
- ・ 頑丈なキャリングケース保護等級：IP67
- ・ 配管厚さ測定用プローブあり（オプション）
- ・ ハイブリッドトレックにて、伝搬時間差モード
とノイズトレックモードの自動切り替え、
多量の気泡や固形物混入の流体にも対応
- ・ 過酷な条件でも、クイックフィックスにて
トランスデューサ（検出器）を簡単設置

アプリケーション

- 化学産業
- 水処理産業
- 石油・ガス産業
- HVAC
- 工場管理
- 航空産業



FLUXUS F601



固定用具による簡単設定



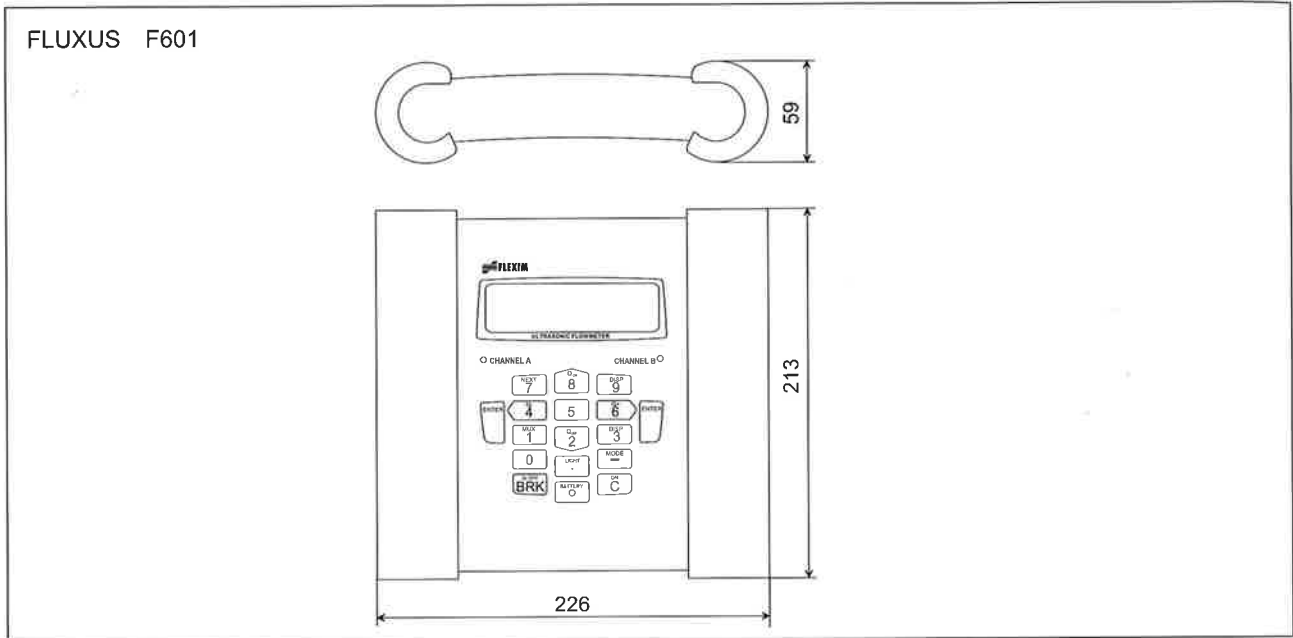
製品と専用ケース

テクニカルデータ

FLUXUS	F601
デザイン	ポータブル式
	
測定	
測定原理	伝搬時間差方式、ノイズトレック方式（多量の気泡や固形物混入の流体に対して自動切り替え）
流速	0.01 ~ 25m/s
繰り返し性	0.15% 読み値（アプリケーションによる）
精度	
- 体積流量	±1% 読み値（アプリケーションによる） ±0.5% 読み値（校正時）
流体	音波伝搬液体（伝搬時間差方式）
温度補正	ANSI / ASME MFC - 5M - 1985の推奨に対応
トランスミッタ（変換器）	
電源	100 ~ 240V / 50 ~ 60Hz（電源） 10.5 ~ 15VDC（変換器のソケット部）
バッテリー	リチウムイオンバッテリー、7.2V / 4.5Ah 運転時間（入出力とバックライトなし）14 時間以上
電力消費	< 6 W
測定箇所	2（トランスデューサ2セット設定可能）
演算移動平均	0 ~ 100s 設定可
測定周期	100 ~ 1000Hz
応答時間	1s（1チャンネル）、70ms（オプション）
材質	PA、TPE、AUTOTEX、ステンレス
保護等級（EN60529による）	IP65
重量	1.9 kg
取り付け方式	クイックフィックス取り付け用治具
周囲条件温度	-10 ~ +60°C
表示部	2x16 文字、ドットマトリックス、バックライト付き
表示言語	英語、ドイツ語、フランス語、オランダ語、スペイン語
計測仕様	
測定量	体積流量、質量流量、流速、エネルギー流量（温度入力必要）
積算値	体積、質量、エネルギー（オプション）
演算計算	平均値、差値、総和
診断機能	音速、信号幅、SNR、SCNR、アンプ標準偏差、伝搬時間
データ記録	
記録できるデータ	全ての測定量、積算値、診断値
容量	> 100,000点

FLUXUS	F601
通信	
インターフェイス	RS232 / USB
ソフトウェア	
ソフトウェアシステム (Windows™ 対応)	FluxuData : 測定値 / 記録ダウンロード、グラフ表示、他のフォーマットへ変換 (例えば、Excel™) Fluxkoef : 媒質データの作成
ケーブル	RS232
コネクタ	RS232 - USB
サイズ	
寸法	500×400×190mm
出力	
	出力側は本体とのガルバニック絶縁
出力数	
アクセサリ	出力アダプター (出力数 4 以上の場合) 電流出力
出力レンジ	0 / 4 ~ 20mA
精度	0.1% 読み値 ±15 μA
負荷抵抗 (アクティブ出力)	$R_{ext} < 200 \Omega$
負荷抵抗 (パッシブ出力)	$U_{ext} = 4 \sim 16V, R_{ext}$ により $R_{ext} < 500 \Omega$
周波数出力	
出力レンジ	0 ~ 5kHz
オープンコレクタ	24V / 4 mA
バイナリ出力	
オプトレレー	26V / 4mA
アラーム出力として	上限下限値、流れ方向変化、エラー
パルス出力として	
- パルス値	0.01 ~ 1000 (設定積算単位)
- パルス幅	1 ~ 1000ms
インプット	
	出力側は本体とのガルバニック絶縁
出力数	最大 4
アクセサリ	インプットアダプター 温度インプット
タイプ	Pt100 / Pt1000
導線方式	4 導線式
レンジ	-150 ~ +560°C
分解能	0.01K
精度	±0.01% 読み値 ±0.03K
電流インプット	
レンジ	パッシブ : -20 ~ +20mA
精度	0.1% 読み値 ±10 μA
パッシブ出力	$R_i = 50 \Omega, P_i < 0.3W$
電圧インプット	
レンジ	0 ~ 1V
精度	0.1% 読み値 ±1mV
内部抵抗	$R_i = 1 M\Omega$

寸法 (単位 : mm)



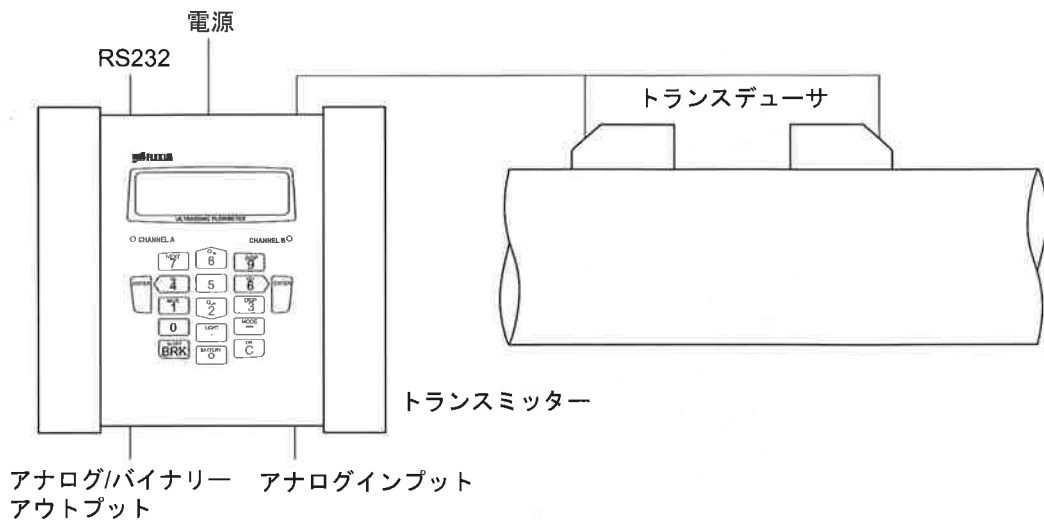
配置

	F601 標準	F601 エネルギー用	F601 マルチタイプ
アプリケーション	液体流量測定	エネルギー測定	密度や粘度変化へも対応できる液体流量測定
出力			
パッシブ電流出力	2	2	4
バイナリ出力	2	2	2
インプット			
温度インプット	-	2	2
パッシブインプット	-	-	2
アクセサリ			
ケース	✓	✓	✓
電源、ケーブル	✓	✓	✓
バッテリー	✓	✓	✓
クイックフィックス 取り付け用治具	✓	✓	✓
シリアルポートデータ	✓	✓	✓
メジャー	✓	✓	✓
マニュアル、簡単設定ガイド	✓	✓	✓
出力アダプター	-	-	✓
インプットアダプター	-	-	2
電流電圧インプットアダプター	-	-	2
本体コネクタ部			

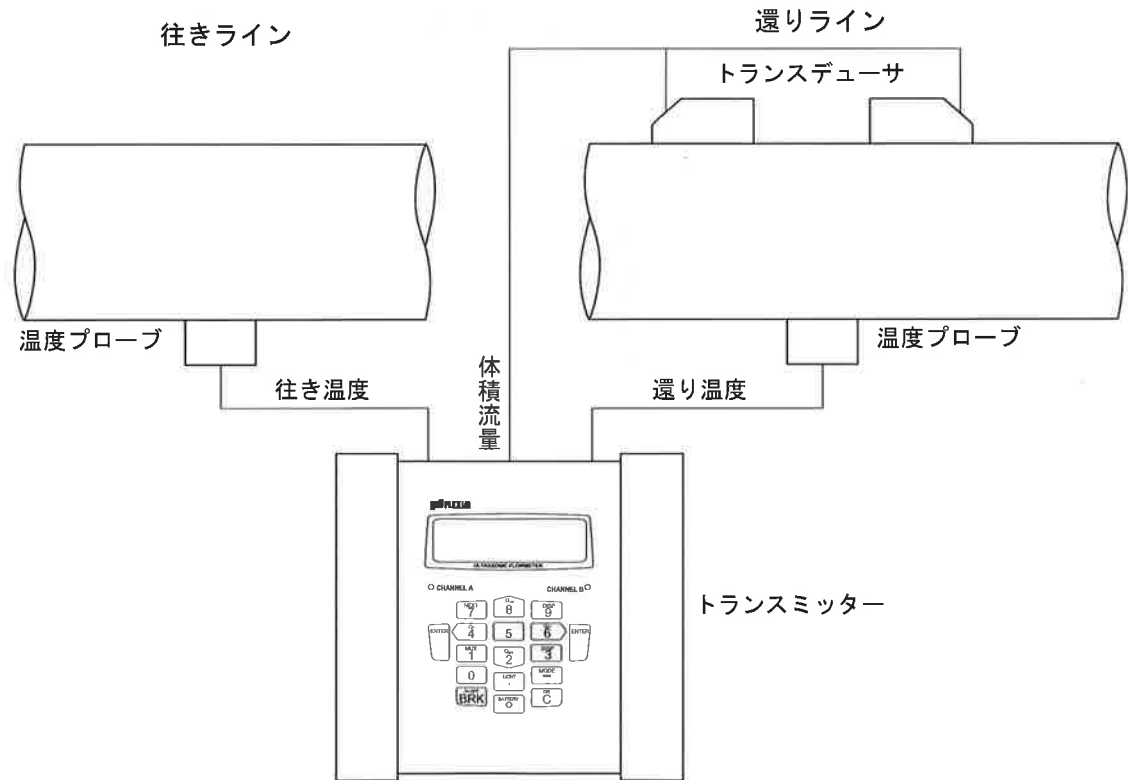
部品構成



セットアップ構成

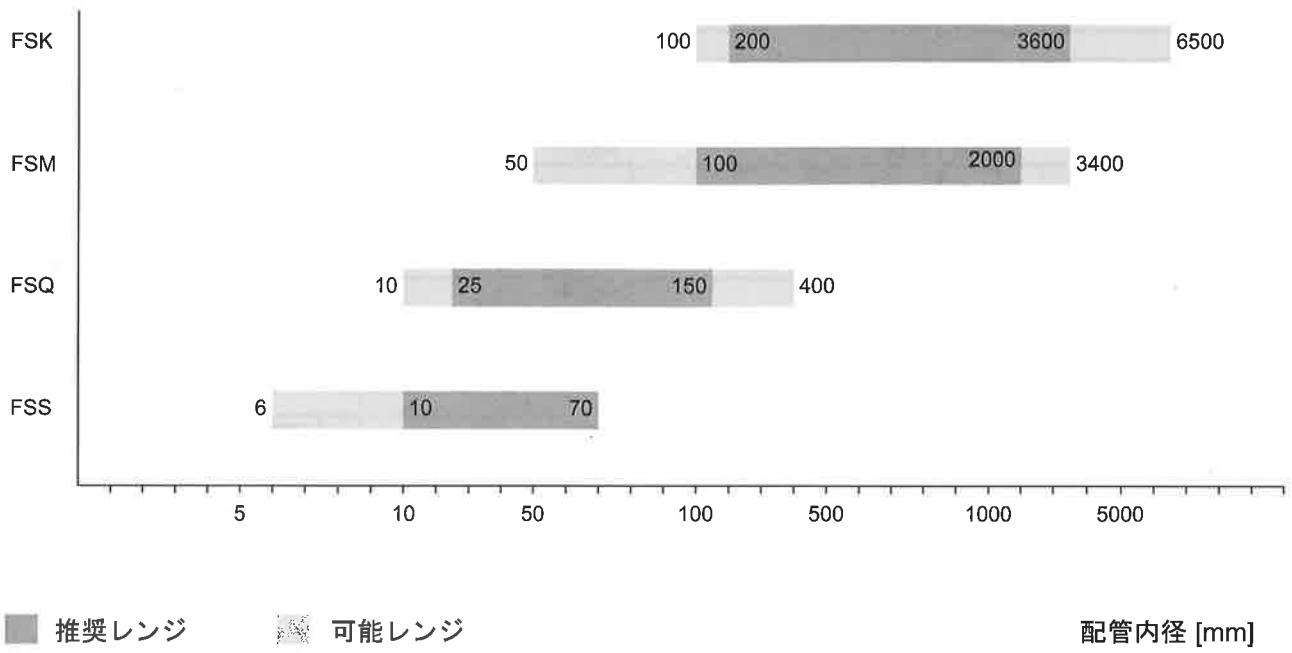


反射モードセットアップ事例



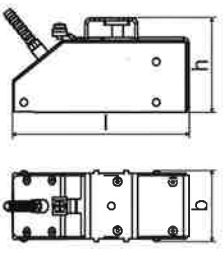
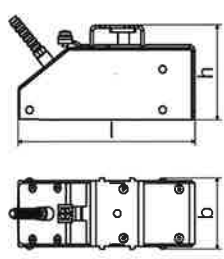
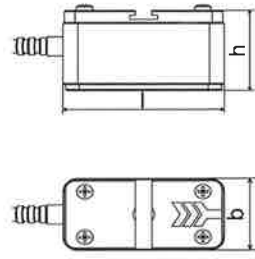
エネルギー測定セットアップ事例

トランスデューサタイプ

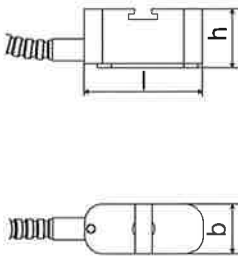
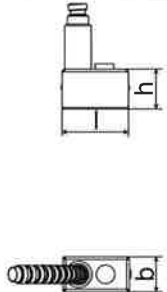


テクニカルデータ

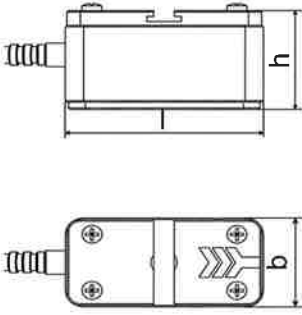
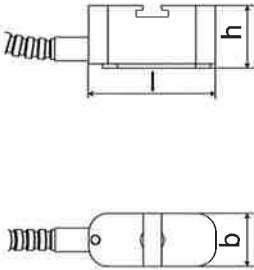
シェア波トランスデューサ

タイプ		CDK1NZ7	CLK1NZ7	CDM1NZ7
オーダーコード		FSK - NNNNL	FSK - NNNNL / LC	FSM - NNNNL
配管内径				
可能最小サイズ	mm	100	100	50
推奨最小サイズ	mm	200	200	100
推奨最大サイズ	mm	3600	3600	2000
可能最大サイズ	mm	6500	6500	3400
配管肉厚				
最小	mm	制限なし	制限なし	制限なし
最大	mm			
材質				
ハウジング		PEEK SUS 304 (1.4301) キャップ	PEEK SUS 304 (1.4301) キャップ	SUS 304 (1.4301)
接触面		PEEK	PEEK	PEEK
保護等級 (IEC / EN 60529)		IP67	IP67	IP67
トランスデューサケーブル				
タイプ		1699	1699	1699
長さ	m	5	9	4
寸法				
縦 l	mm	126.5	126.5	60
横 b	mm	51	51	30
高さ h	mm	67.5	67.5	33.5
寸法図面				
運転温度				
最小	°C	- 40	- 40	- 40
最大	°C	+130	+130	+130
温度補正		x	x	x

シェア波トランスデューサ

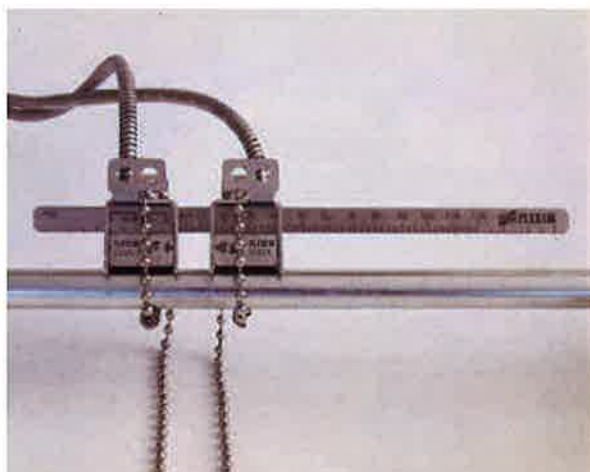
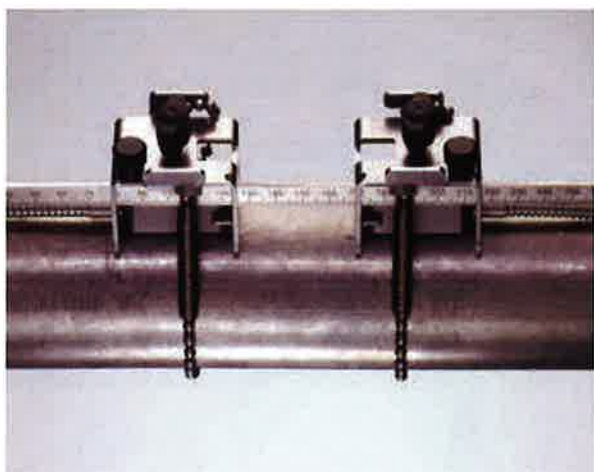
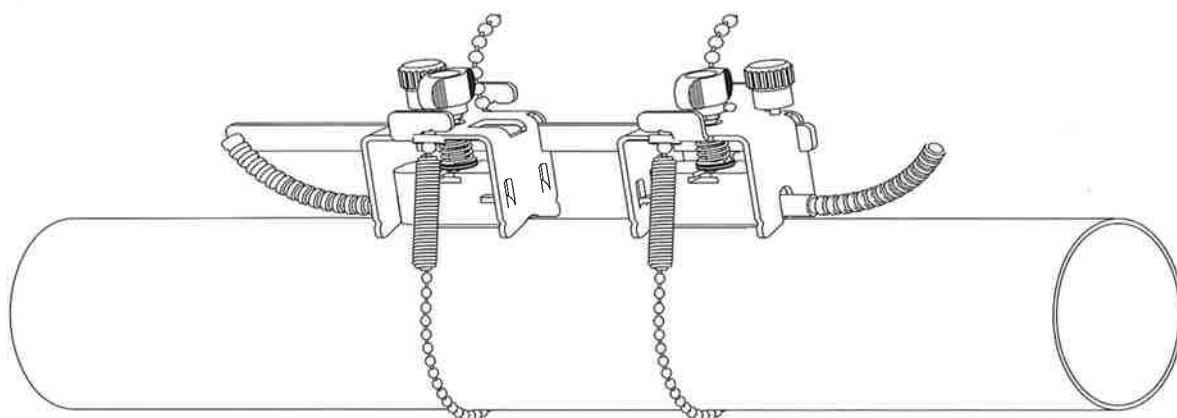
タイプ		CDQ1NZ7	CDS1NZ7
オーダーコード		FSQ - NNNNL	FSS - NNNNL
配管内径			
可能最小サイズ	mm	10	6
推奨最小サイズ	mm	25	10
推奨最大サイズ	mm	150	70
可能最大サイズ	mm	400	70
配管肉厚			
最小	mm	制限なし	制限なし
最大	mm		
材質			
ハウジング		SUS 304 (1.4301)	SUS 304 (1.4301)
接触面		PEEK	PEI
保護等級 (IEC / EN 60529)		IP67	IP65
トランスデューサケーブル			
タイプ		1699	1699
長さ	m	3	2
寸法			
縦 l	mm	42.5	25
横 b	mm	18	13
高さ h	mm	21.5	17
寸法図面			
運転温度			
最小	°C	- 40	- 30
最大	°C	+130	+130
温度補正		x	x

シエラ波トランスデューサ（高温型タイプ）

タイプ		CDM1EZ7	CDQ1EZ7
オーダーコード		FSM - ENNLL	FSQ - ENNLL
配管内径			
可能最小サイズ	mm	50	10
推奨最小サイズ	mm	100	25
推奨最大サイズ	mm	2000	150
可能最大サイズ	mm	3400	400
配管肉厚			
最小	mm	制限なし	制限なし
最大	mm		
材質			
ハウジング		SUS 304 (1.4301)	SUS 304 (1.4301)
接触面		Sintimid ポリイミド	Sintimid ポリイミド
保護等級 (IEC / EN 60529)		IP65	IP65
トランスデューサケーブル			
タイプ		1699	1699
長さ	m	4	2
寸法			
縦 l	mm	60	42.5
横 b	mm	30	18
高さ h	mm	33.5	21.5
寸法図面			
運転温度			
最小	°C	- 30	- 30
最大	°C	+200	+200
温度補正		x	x

トランスデューサ取付用治具フレームタイプ
ファスニング シューズ と チェーン

(M、Q、Sトランスデューサに適用)



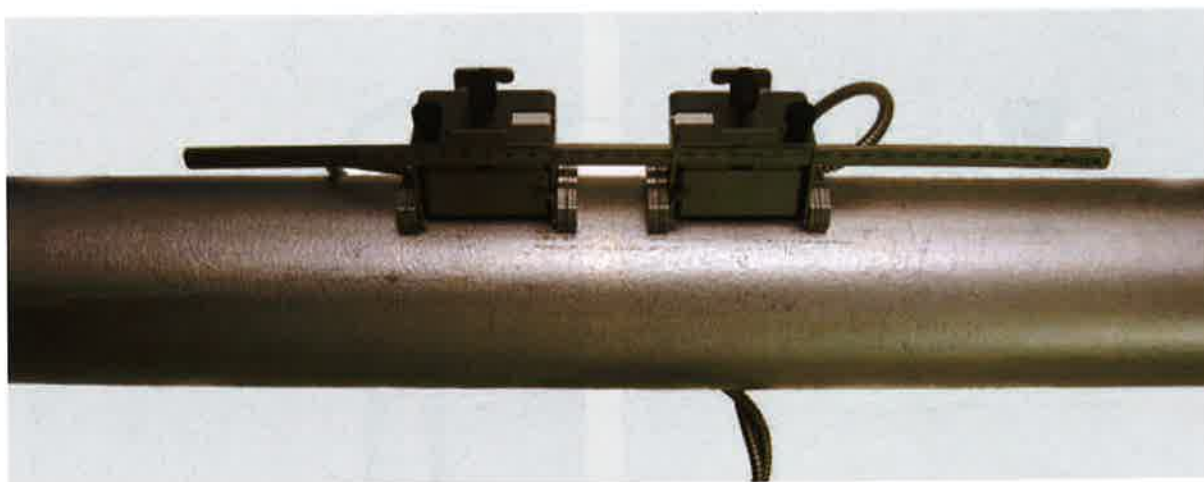
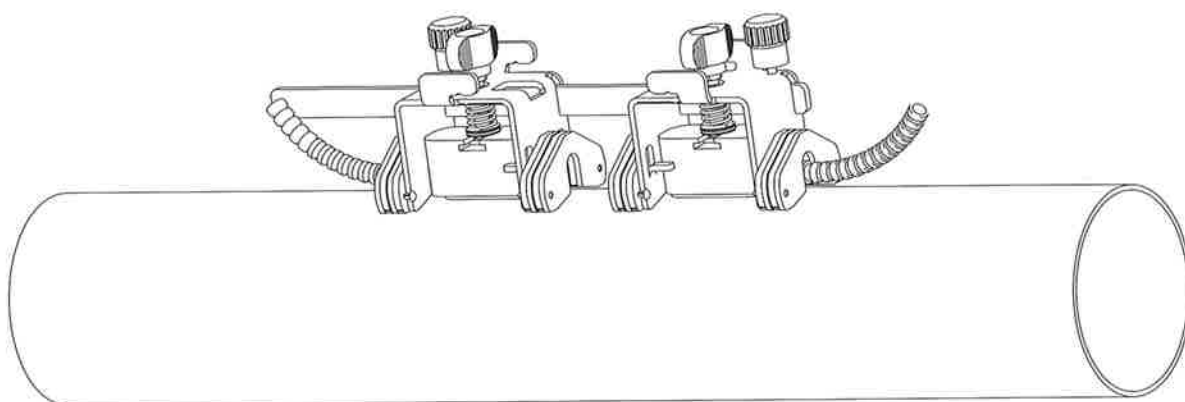
材質:
SUS 304 (1.4301)
301 (1.4310)
303 (1.4305)

尺の長さ:
FSM:320mm
FSQ:320mm
FSS:120mm

寸法
FSM: 420×48×68mm
FSQ: 420×48×68mm
FSS: 210×32×44mm

トランスデューサー取付用治具フレームタイプ
 ファスニング シューズ とマグネット (オプション)

マグネットタイプ (オプション) (M、Qトランスデューサーに適用) (ファスニング シューズ に合わせて使用する)



材質:
 SUS 304 (1.4301)
 301 (1.4310)
 303 (1.4305)

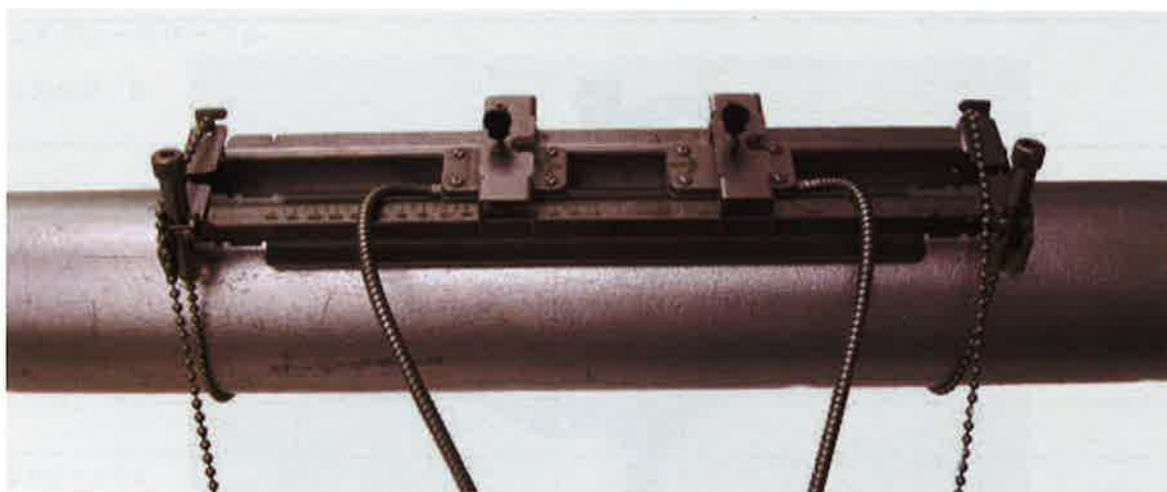
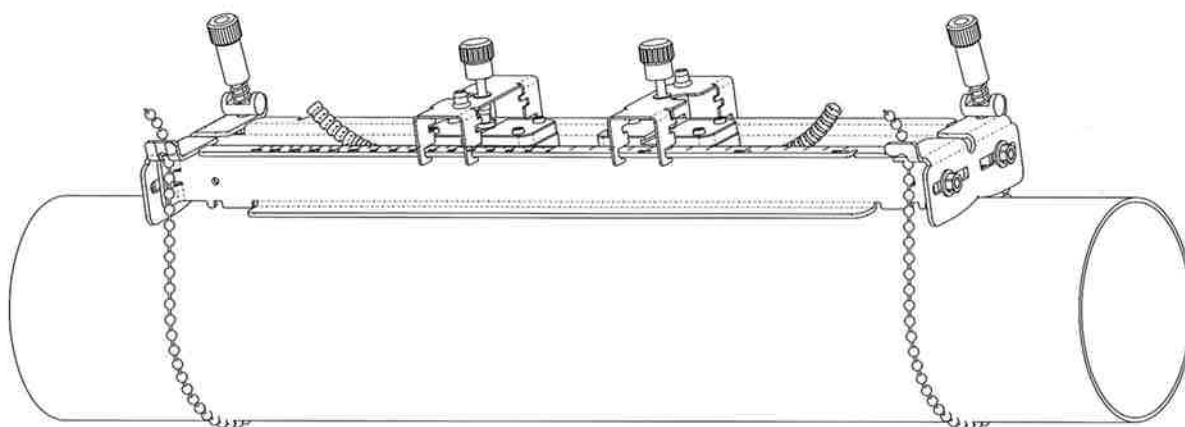
尺の長さ:
 FSM:320mm
 FSQ:320mm

寸法
 420 x 55 x 68 mm

トランスデューサ取付用治具共用タイプ (オプション)

Variofixとチェーン

共用タイプVariofix VP及びチェーン (G、H、K、M、P、Qトランスデューサに適用)



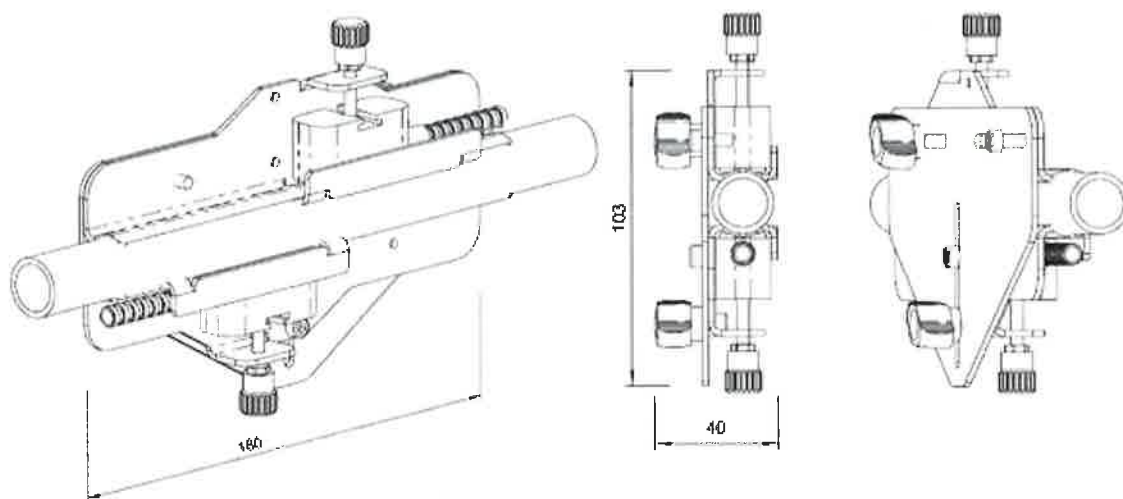
材質:
SUS 304 (1.4301)
301 (1.4310)
303 (1.4305)

レールの長さ
364 mm

寸法
414 × 94 × 76mm

トランスデューサ取付用治具フレキシブルパイプ用（オプション）

フレキシブルパイプ用取付用治具（Q、Sトランスデューサに適用）

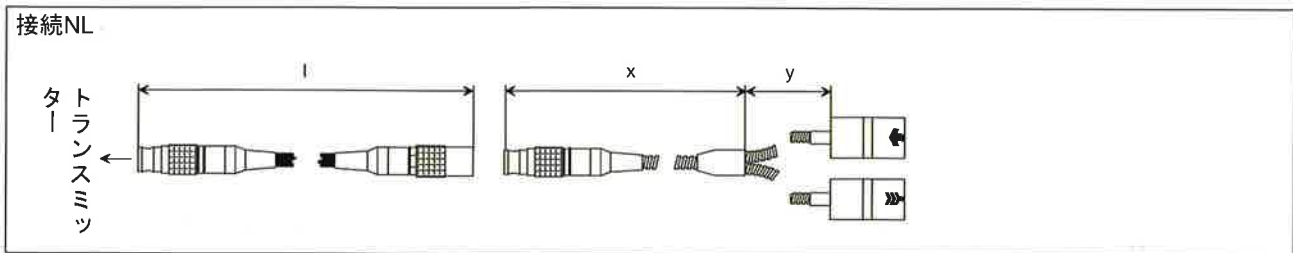


材質:
SUS 304 (1.4301)
301 (1.4310)
303 (1.4305)

レールの長さ:
42mm

寸法
180×103×40mm

接続部



トランスデューサ周波数タイプ (オーダーコード3番目)		G, H, K			M, P			Q			S			
NL	ケーブル長さ	m	x 2	y 3	I ¹ ≤25	x 2	y 2	I ¹ ≤25	x 2	y 1	I ¹ ≤25	x 1	y 1	I ≤20
	ロングケーブル長さ (オプション)	m	2	7	≤25									

¹>25 - 100 m リクエスト
 x, y - トランスデューサケーブル長さ
 I - 延長ケーブルの最大長さ

トランスデューサケーブル

テクニカルデータ

		トランスデューサケーブル	延長ケーブル
タイプ		1699	2551
標準長さ	m	上記	5 10
最大長さ	m	-	上記
運転温度	°C	-55 ~ +200	-25 ~ +80
シース			
材質		SUS 304 (1.4301)	-
外径	mm	8	-
ケーブルジャケット			
材質		PTFE	TPE - O
外径	mm	2.9	8
厚み	mm	0.3	
色		ブラウン	ブラック
シールド		x	x

FLEXIM



フレキシム ジャパン

〒260-0015

千葉県千葉市中央区富士見 2-7-9

富士見ビル 609号

Tel:047-727-4393

Fax:047-727-4393

E-mail:info@flexim.com.cn

internet: www.flexim.com

FLEXIM JAPAN

Fujimi Building 609

2-7-9 Fujimi, Chuo-ku, Chiba-shi,

Chiba, 260-0015 Japan

Tel: +81-47-727-4393

Fax: +81-47-727-4393

E-mail: info@flexim.com.cn

internet: www.flexim.com

本社:

ドイツ

FLEXIM GmbH

Wolfener Straße 36

D-12681 Berlin

Tel.: +49 (30) 93 66 76 - 60

Fax: +49 (30) 93 66 76 - 80

E-Mail: flexim@flexim.de

海外支社:

アメリカ

FLEXIM AMERICAS Corporation

Headquarters

250-V Executive Drive

Edgewood, New York 11717

Tel.: (631) 492-2300

Fax: (631) 492-2117

Toll free: 1-888-852-7473

E-Mail: info@flexim-instruments.com

シンガポール

FLEXIM Instruments Asia Pte Ltd.

#04-61 German Centre

Singapore 609916

Tel.: +65 656 286 10

Fax: +65 656 286 11

E-Mail: asia@flexim.com

オーストリア

FLEXIM GmbH (Austria)

Greiner 376

A-7534 Olbendorf

Österreich

Tel.: +43 (3326) 529 81

Fax: +43 (3326) 529 81 14

E-Mail: office@flexim.at

オランダ

FLEXIM Instruments Benelux B.V.

Berkelse Poort 127

NL-2651 JX Berkel en Rodenrijs

Tel.: +31 (0)10 24 92 333

Fax: +31 (0)10 24 92 339

E-Mail: benelux@flexim.com

中国

FLEXIM China

1804-05 Xinyin Tower

888 Yishan Road

Shanghai, 200233

Tel.: +86 21 6495 7520

Fax: +86 21 6495 7590

E-Mail: info@flexim.com.cn

フランス

FLEXIM France SARL

13 Rue de Parc

F-67205 Oberhausbergen

Tel.: +33 (0)3 88 27 78 02

Fax: +33 (0)3 88 27 78 45

E-Mail: info@flexim.fr