

OLYMPUS[®]

Your Vision, Our Future

实体顕微鏡

SZX7/SZ61

For Industrial Use

NEW



The Comfort Zone

グリノー光学系の性能を極限までレベルアップ 汎用実体顕微鏡のスタンダードSZ61

光学性能にさらに磨きをかけて生まれた独自のグリノー光学系を搭載。

ずば抜けたズーム比6.7を達成、しかも観察像のすみずみまでクリアな見えを実現しました。

光学系特性をフルに生かして、ボディはスリムにしてコンパクト。

ライン検査で威力を発揮するとともに、装置組み込みも容易に。SZ61はトータル性能に優れたコストパフォーマンス機です。

コンパクトなボディを実現するグリノー光学系

高性能なグリノー光学系を搭載。V字光路により対物レンズ先端形状をスリムに設計できるため、装置組込にも最適で、作業性に優れたコンパクトボディが誕生しました。

高いフラットネスと深い焦点深度を実現

最適な内向角のグリノー光学設計により、高いフラットネスと深い焦点深度をあわせ持っています。凸凹の大きなサンプルも手前から奥までフォーカスの合った立体感あふれた観察像が得られます。

新開発の光学系により、サンプルに忠実な観察像を実現

グリノー光学系の性能をさらに高めて開発、ナチュラルな色再現性を備え、サンプルのあるがままの色を観察できます。併せて、低く抑えられた像面湾曲によりサンプルの形状もより忠実。ズーム比もクラス最高の6.7(0.67×～4.5×)を達成しています。

コンパクトなエルゴノミックデザイン

三次元CADを用いた曲面デザインを鏡体やスタンドに採用。全体に丸味をおびたエルゴノミー性の高いデザインは、触れる手に優しく、長時間観察の疲労も軽減します。また手の動きをできるだけ少なくするとともに、試料面への塵芥等の落下に配慮して、ズームハンドルは手前に設けられており、ズーム表示も一目瞭然です。さらに所望のズーム範囲もズームストップにより簡単に設定することができます。



コンパクトなボディを実現するグリノー光学系



ズームハンドル



ズームストップ



接眼レンズ固定機構



顕微鏡背面アース接続部



眼が振れても像が消えにくい新接眼レンズ

観察時に姿勢を変えたり、瞬きをしたりして像が消えてしまい再度注目を点を探すなど、観察像が一瞬消えてしまうと検査効率が悪く目の疲れの原因にもなっていました。そこでオリンパスは観察者の眼が多少振れても像が消えにくい接眼レンズを新開発。長時間観察での目の疲労を軽減し、検査効率も向上します。

デバイスを静電気から守るESD対応

本体及び主要アクセサリは静電防止材料、塗装により静電気を速やかに除電、サンプルへの静電破壊を防止します。

用途に合わせて選べる各種鏡体

標準タイプのSZ61の他にデジタルカメラ取り付けに最適な三眼鏡筒タイプ(SZ61TR)、装置組み込みに適した俯角60°タイプ(SZ61-60)をご用意しました。



装置組み込みに最適なコンパクトボディ



SZ61



SZ61TR



SZ61-60

■ SZX7/SZ61 仕様

SZX7 仕様

| 項目 | | SZX7 | | |
|--|---|-------------|-----------------------------------|--|
| ズーム鏡体 SZX-ZB7 | 左右光軸平行型ズーム変倍方式 ズーム駆動方式:水平ハンドル ズーム倍率ごとのクリックストップON-OFF方式 ズーム比:7(0.8×~5.6×) ズーム倍率表示:0.8/1/1.25/1.6/2/2.5/3.2/4/5/5.6 対物レンズ取り付け:ねじマウント方式 | | | |
| 鏡筒 | SZX-BI45 | SZX-TBI | SZX-TR30 | |
| SZX-BI45 | 双眼鏡筒 | ティルティング双眼鏡筒 | 三眼鏡筒 | |
| SZX-TR30 | 鏡筒傾斜角:45° | 鏡筒傾斜角:5~45° | 鏡筒傾斜角:30° | |
| SZX-TBI | — | | 光路切り換え:2段 (双眼100%/双眼20%:写真80%) | |
| 眼幅調整範囲:50~76mm 接眼レンズ固定つまみ付き 使用接眼レンズWHSZ接眼シリーズ | | | | |
| 対物レンズ | 種類 | | | W.D. (mm) |
| W.D.:作動距離 *SZ2-ST使用時には、 補助スリーブSZ2-ETが 必要です。 | DFPL0.5×-4* DFPL0.75×-4 DFPLAPO1×-4 SZX-ACH1× SZX-ACH1.25× DFPL1.5×-4 DFPL2×-4 | | | 171 116 81 90 68 45.5 33.5 |

SZX7 光学性能表 (1×対物レンズ使用時)

| ズーム目盛り | WHSZ10×-H* WHSZ10× 視野数:22 | | WHSZ15×-H* 視野数:16 | | WHSZ20×-H* WHSZ20× 視野数:12.5 | | WHSZ30×-H* 視野数:7 | |
|--------|---------------------------------|----------|----------------------|----------|-----------------------------------|----------|---------------------|----------|
| | 総合倍率 | 実視野 (mm) | 総合倍率 | 実視野 (mm) | 総合倍率 | 実視野 (mm) | 総合倍率 | 実視野 (mm) |
| 0.8 | 8× | 27.5 | 12× | 20 | 16× | 15.6 | 24× | 8.8 |
| 1 | 10× | 22 | 15× | 16 | 20× | 12.5 | 30× | 7 |
| 1.25 | 12.5× | 17.6 | 19× | 12.8 | 25× | 10 | 38× | 5.6 |
| 1.6 | 16× | 13.8 | 24× | 10 | 32× | 7.8 | 48× | 4.4 |
| 2 | 20× | 11 | 30× | 8 | 40× | 6.3 | 60× | 3.5 |
| 2.5 | 25× | 8.8 | 38× | 6.4 | 50× | 5 | 75× | 2.8 |
| 3.2 | 32× | 6.9 | 48× | 5 | 64× | 3.9 | 96× | 2.2 |
| 4 | 40× | 5.5 | 60× | 4 | 80× | 3.1 | 120× | 1.8 |
| 5 | 50× | 4.4 | 75× | 3.2 | 100× | 2.5 | 150× | 1.4 |
| 5.6 | 56× | 3.9 | 84× | 2.9 | 112× | 2.2 | 168× | 1.3 |

*φ24mm厚さ1.5mmの接眼マイクロメータを取り付け可能。

SZ61/SZ61-60/SZ61TR仕様

| 項目 | SZ61 | SZ61-60 | SZ61TR |
|--------------|---|---------|--------------------|
| 倍率 | 0.67×~4.5× | | |
| ズーム比 | 6.7 | | |
| 作動距離(W.D.) | 110mm | | |
| 鏡筒傾斜角 | 45° | 60° | 45° |
| 眼幅調整 | 左右連動式 調整範囲52mm~76mm(接眼レンズWHSZ10×使用時) | | |
| TVカメラ対応 | — | | Cマウント(0.5×撮影レンズ内蔵) |
| ズームハンドル | 水平ハンドル(ズーム高倍/低倍ストップ付き) | | |
| 補助対物レンズの取り付け | 鏡体下部へのねじマウント方式 | | |

SZ61/SZ61-60/SZ61TR 光学性能表

| ズーム倍率 | W.D. (mm) | WHSZ10×-H* WHSZ10× 視野数:22 | | WHSZ15×-H* 視野数:16 | | WHSZ20×-H* WHSZ20× 視野数:12.5 | | WHSZ30×-H* 視野数:7 | |
|-------|-----------|---------------------------------|----------|----------------------|----------|-----------------------------------|----------|---------------------|----------|
| | | 総合倍率 | 実視野 (mm) | 総合倍率 | 実視野 (mm) | 総合倍率 | 実視野 (mm) | 総合倍率 | 実視野 (mm) |
| 0.67× | 110 | 6.7× | 32.8 | 10× | 23.9 | 13.4× | 18.7 | 20× | 10.4 |
| 0.8× | | 8× | 27.5 | 12× | 20 | 16× | 15.6 | 24× | 8.8 |
| 1× | | 10× | 22 | 15× | 16 | 20× | 12.5 | 30× | 7 |
| 2× | | 20× | 11 | 30× | 8 | 40× | 6.3 | 60× | 3.5 |
| 4× | | 40× | 5.5 | 60× | 4 | 80× | 3.1 | 120× | 1.8 |
| 4.5× | | 45× | 4.9 | 68× | 3.6 | 90× | 2.8 | 135× | 1.6 |

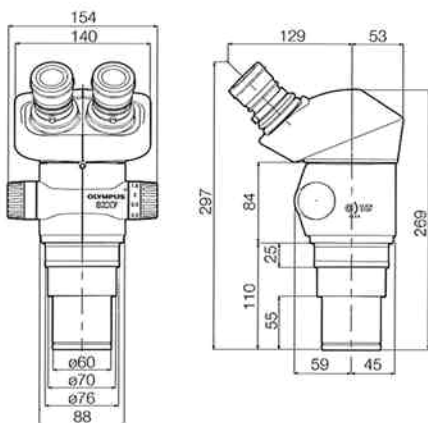
*φ24mm厚さ1.5mmの接眼マイクロメータを取り付け可能。

補助対物レンズ(オプション)

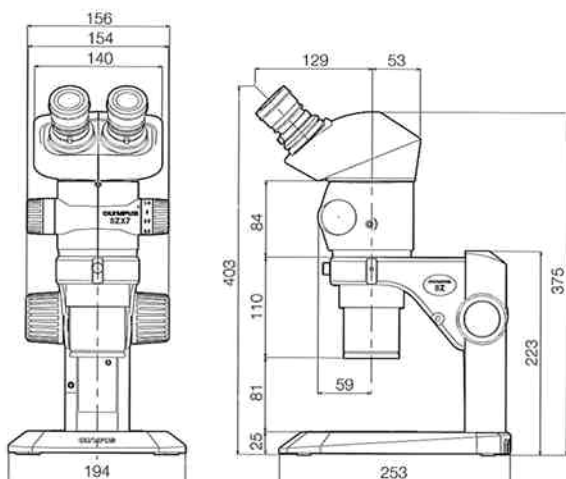
| 補助対物レンズ | W.D. (mm) | 補助対物レンズ | W.D. (mm) |
|------------|-----------|------------|-----------|
| 110ALK0.3× | 350~250 | 110AL0.75× | 130 |
| 110ALK0.4× | 250~180 | 110AL1.5× | 61 |
| 110AL0.5× | 200 | 110AL2× | 38 |
| 110AL0.62× | 160 | | |

■ SZX7/SZ61 寸法図

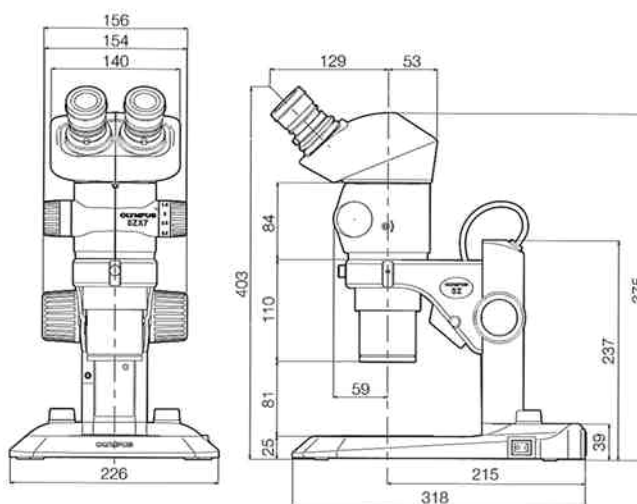
SZX7



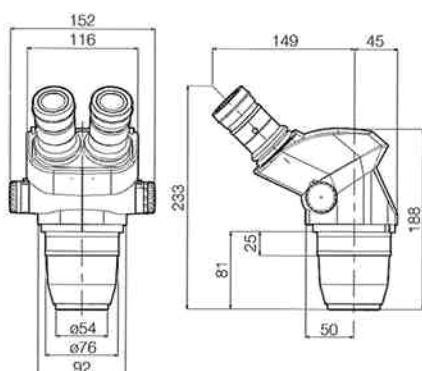
SZX7+SZ2-ST



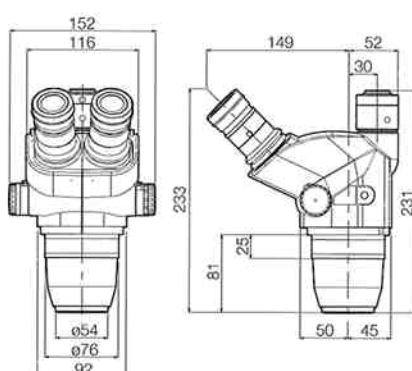
SZX7+SZ2-ILST



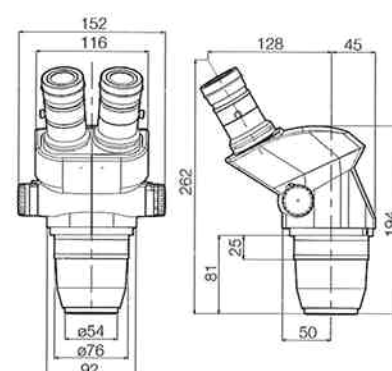
SZ61



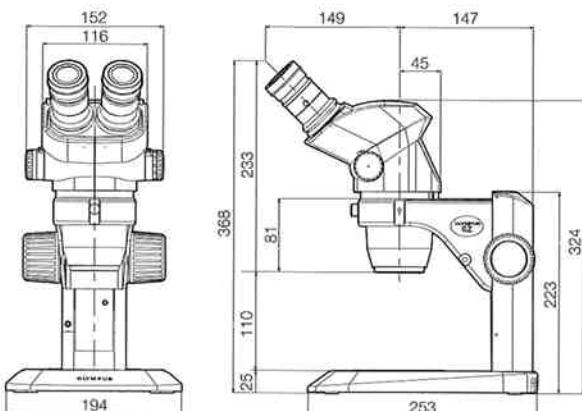
SZ61TR



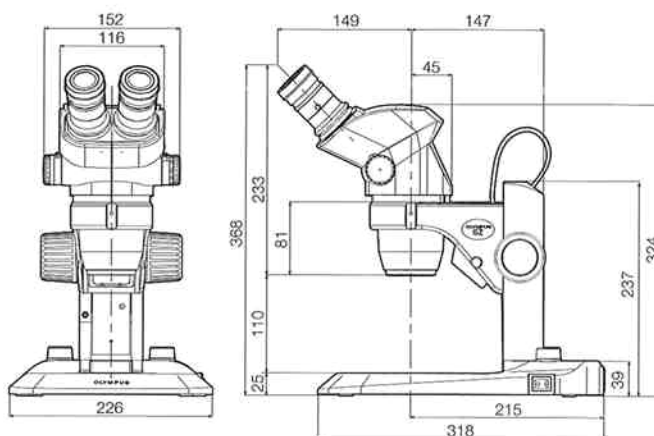
SZ61-60



SZ61+SZ2-ST

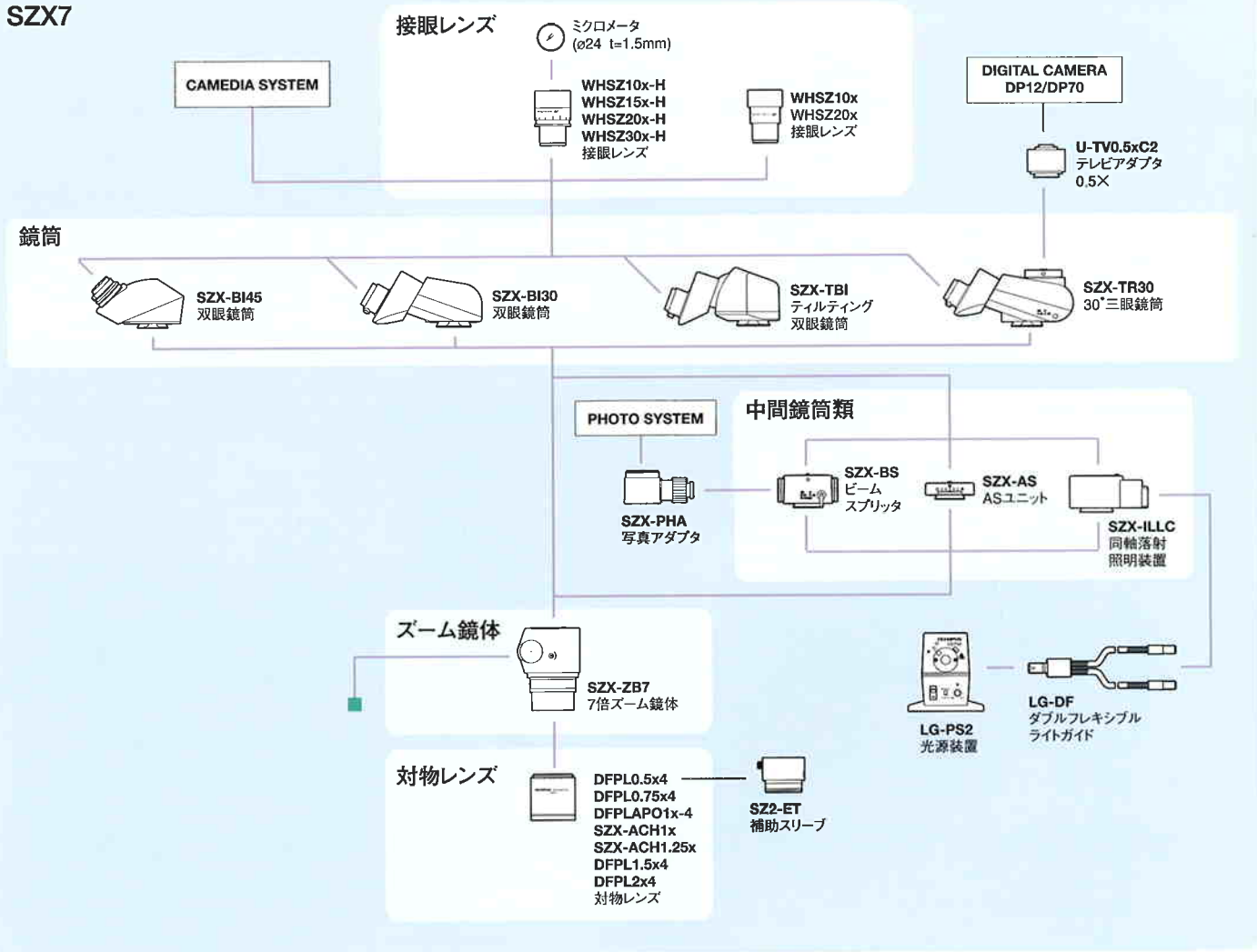


SZ61+SZ2-ILST

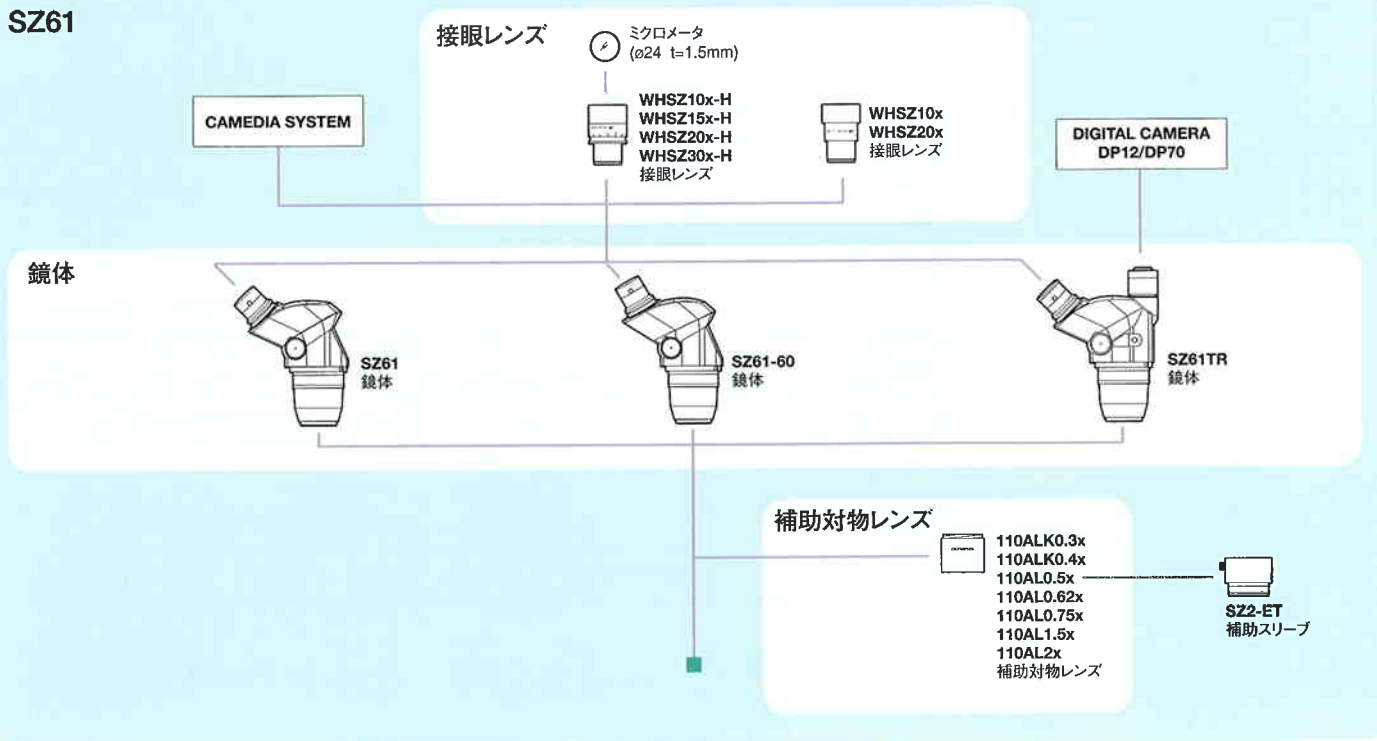


SZX7/SZ61 System Diagram

SZX7



SZ61



*1 SZ-FLR-ESD、SZ-LW61は組合せできません。 *2 透過/落射照明付き



オリンパス株式会社

〒163-0914 東京都新宿区西新宿2-3-1 新宿モノリス www.olympus.co.jp

支店・営業所所在地

- 東京 〒163-0914 東京都新宿区西新宿2-3-1 新宿モノリス ☎03(6901)4051
- 名古屋 〒460-0003 名古屋市中区錦2-19-25 日本生命広小路ビル ☎052(201)9601
- 大阪 〒542-0081 大阪市中央区南船場2-12-26 オリンパス大阪センター ☎06(6252)6694
- 福岡 〒810-0004 福岡市中央区渡辺通3-6-11 福岡アコグ生命ビル ☎092(711)1883

取扱販売店名

●仕様・外観については、予告なしに変更する場合があります。あらかじめご了承ください。



(ご来場の際はあらかじめご連絡ください。)

CIC Olympus Customer Information Center Microscope
顕微鏡お客様相談センター
0120-58-0414 FAX 03(6901)4251
※携帯・自動車電話・PHSからもご利用いただけます。

