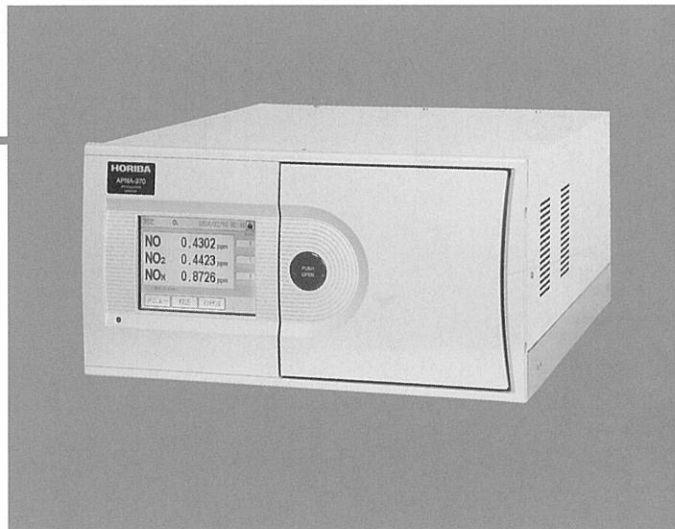


## 大気汚染監視用NO<sub>x</sub>濃度測定装置 APNA-3700/370

### ■特長

- デュアルクロスモデュレーション方式化学発光法と差量法の組合わせを採用しているため、ゼロドリフトフリーが可能となり、高感度・高安定性を実現。
- 測定に必要なすべての機能を内蔵しており、補助ガスも不要。
- 標準ガス発生器 (SGGU-610; APNA-3700に内蔵可能) との組合わせにより自動校正が可能。
- コンパクトフラッシュカードに直接データを読み込み、データ回収が可能。(オプション)
- データインターフェースの充実、リモート操作が可能。(LAN接続端子、RS-232C) (オプション)



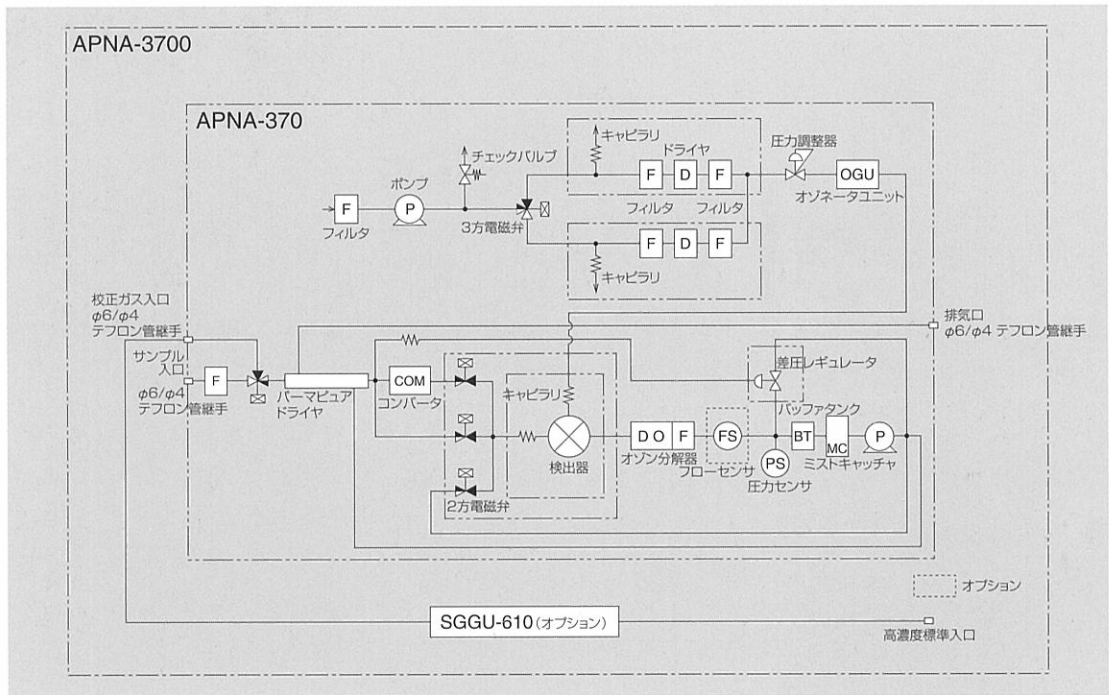
### ■仕様

形式		項目	仕様
APNA-3700	APNA-370	測定成分	大気中の窒素化合物(NO <sub>x</sub> , NO <sub>2</sub> , NO)
		測定原理	クロスモデュレーション方式化学発光法
APNA-3700	APNA-370	測定レンジ	標準1: 0~0.1/0.2/0.5/1.0ppm 標準2: 0~0.2/0.5/1.0/2.0ppm (オプション)0~0.1/1.0ppmの間で最大レンジ比10倍5レンジ以内自動レンジ切替、外部切替可(オプション)
		最小検出感度	0.2ppmレンジ以下: 1ppb(2σ) 0.2ppmレンジ超: フルスケールの0.5%(2σ)
APNA-3700	APNA-370	再現性(繰返し性)	フルスケールの±1.0%
		直線性(指示誤差)	フルスケールの±1.0%
APNA-3700	APNA-370	ゼロドリフト	0.2ppmレンジ以下: ±2.0ppb/日 ±4.0ppb/週 0.2ppmレンジ超: フルスケールの±1.0%/日 フルスケールの±2.0%/週
		スバンドリフト	フルスケールの±2.0%/日 フルスケールの±4.0%/週
APNA-3700	APNA-370	周囲温度変化に対する安定性	周囲温度範囲内5℃変化でドリフトを満足する
		応答速度	120s以下(装置入口よりT90)
APNA-3700	APNA-370	干渉影響	水分(25℃ 80%)にて: フルスケールの±4.0% NH <sub>3</sub> 1ppmにて 1ppmレンジ以下: ±4ppb 1ppmレンジ超: フルスケールの±1.0%
		試料採取流量	約0.8L/min
APNA-3700	APNA-370	補助ガス	なし
		表示	タッチパネル式LCD(バックライト付)(有効桁数4桁)、測定値、レンジ、アラームなど
APNA-3700	APNA-370	アラーム	校正エラー、バッテリーエラー、圧力エラー、コンバータ温度エラー、電源断など
		入出力	0~1V (瞬時値及び1時間平均値(積算値)または平均値の2系統) 接点入出力(レンジ、外部リセット、テレメ故障、アラームなど) RS-232C(オプション)
APNA-3700	APNA-370	周囲温度・湿度	0~40℃ 85%以下
		電源	AC100V±10V 50/60Hz
APNA-3700	APNA-370	消費電力	定常時 170VA
		外形寸法	430(W)×550(D)×221(H) mm
APNA-3700	APNA-370	質量	約21Kg
		記録計	ハイブリッド記録計180mm幅
APNA-3700	APNA-370	入出力	0~1V
		消費電力	600VA以内 (SGGU-610付きの場合)
APNA-3700	APNA-370	外形寸法	432(W)×600(D)×1179(H) mm
		質量	約100Kg (SGGU-610付きの場合)
APNA-3700	APNA-370	架台塗装色	堀場標準色 (マンセル参考値 5PB 8/1)

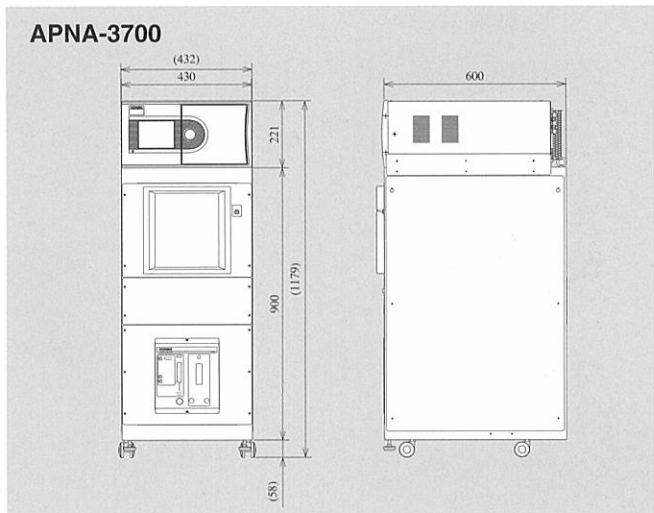
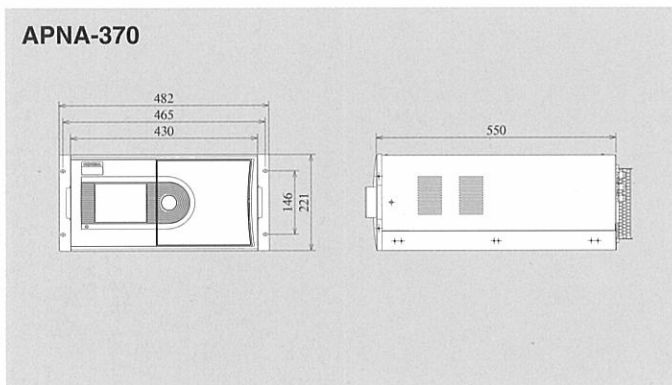
### ■標準付属品

形式	品名	仕様	数量	
APNA-3700	APNA-370	フィルターエレメント	PA-10L 24枚入	1
	APNA-370	シリカゲル	500g入	1
	APNA-370	電源ケーブル	2.5m	1
	APNA-370	記録計付属品	RU-3600B用	1
	APNA-370	リボンカセット	RU-3600B用 1年分	1
	APNA-370	記録計チャート紙	RU-3600B用 12巻入	1
	APNA-370	テフロンチューブ	φ6/φ4 10m	1
	APNA-370	電源ケーブル	5m	1

## ■フローシート



## ■外形寸法図 (mm)



HORIBAは分析・計測技術で  
地球環境保全に貢献します

### 企業理念

豊かな未来に向かって  
限りなく成長する

⚠️ 正しく安全にお使いいただくために、ご使用前に必ず取扱説明書をお読み下さい。

- このカタログの記載内容は、改良のため予告なく変更することがあります。●このカタログに記載されている各社の社名、製品名及びサービス名は、各社の商標または登録商標です。
- このカタログに記載されている内容の一部または全部を無断転載する事は禁止されています。
- このカタログに記載の製品は日本国内仕様です。海外仕様については別途ご相談ください。

# HORIBA

## 株式会社 堀場製作所

〒601-8510 京都市南区吉祥院宮の東町2 (075)313-8121(代)  
http://www.horiba.co.jp e-mail:info@horiba.co.jp

東北セールスオフィス (022) 308-7890 (代)	〒982-0015 仙台市太白区南大野田3-1 (第3エステート斉藤1F)
つくばセールスオフィス (029) 856-0521 (代)	〒305-0045 茨城県つくば市梅園2-1-13 (筑波コウケンビル1F)
東京セールスオフィス (03) 3861-8231 (代)	〒101-0031 東京都千代田区東神田1-7-8 (アルテビル東神田)
横浜セールスオフィス (045) 451-2091 (代)	〒221-0052 横浜市神奈川区栄町2-9 (東部ココハマビル5F)
名古屋セールスオフィス (052) 936-5781 (代)	〒461-0004 名古屋市東区葵3-15-31 (住友生命千種第2ビル)
大阪セールスオフィス (06) 6390-8011 (代)	〒532-0011 大阪市淀川区西中島7-4-17 (新大阪上野東洋ビル4F)
広島セールスオフィス (082) 288-4433 (代)	〒735-0008 広島県安芸郡府中町鶴江2-20-5 (コムニオ石原2F)
西部セールスオフィス (092) 472-5041 (代)	〒812-0013 福岡市博多区博多駅東2-6-26 (安川産業ビル6F)
四国営業所 (0897) 34-8143 (代)	〒792-0011 愛媛県新居浜市西原町3-4-2

●製品の技術的なご相談をお受けします。カスタマーサポートセンター

フリーダイヤル **0120-37-6045**

## 株式会社 堀場テクノサービス

本社/京都S.S. 〒601-8305 京都市南区吉祥院宮の東町2 (075)313-8125

北海道S.S. (011) 742-3395	埼玉S.S. (048) 298-6871	名古屋S.S. (052) 705-0711	中・四国S.S. (086) 448-9760
東北S.S. (022) 308-7175	東京S.S. (03) 3861-8233	北陸S.S. (076) 422-6112	広島S.S. (082) 283-3378
栃木S.S. (028) 634-6098	横浜S.S. (045) 451-5571	三重S.S. (0593) 46-2706	九州S.S. (092) 472-5042
千葉S.S. (0436) 24-3914	富士S.S. (0545) 53-2881	京都S.S. (075) 313-8125	大分S.S. (097) 551-3982
鹿島S.S. (0299) 82-3689	浜松S.S. (053) 464-1339	大阪S.S. (06) 6150-3661	
つくばS.S. (029) 863-7311	東海S.S. (0565) 37-3510	兵庫S.S. (0792) 84-8320	