

ダイヤフラム型ドライ真空ポンプ

Diaphragm Type Dry Vacuum Pump

DA-60D

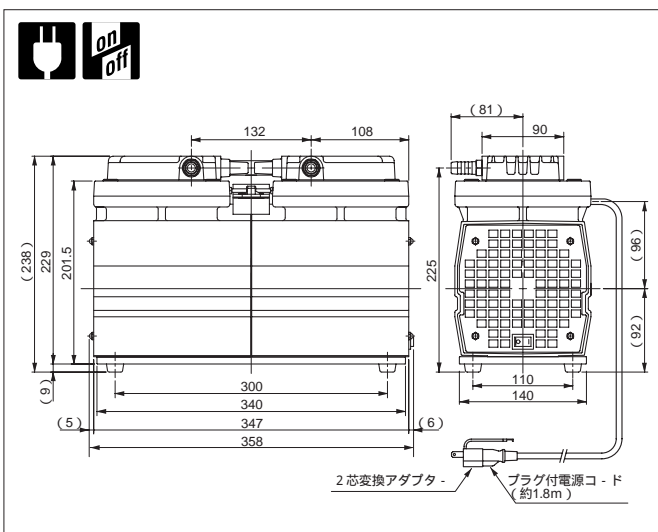
実効排気速度表示
Actual pumping speed

RoHS対応



サーマルプロテクター内蔵(手動復帰)/アンローダーバルブ内蔵
With built-in thermal protector/Unloader valve

寸法図 Dimensions



仕様 Specifications

	Unit	DA-60D
Actual Pumping Speed 実効排気速度	L/min.	60/72 (50/60Hz)
Ultimate pressure 到達圧力	Pa	3.32×10^3
Motor 使用電動機		1 , 100V, 200W, 4P, Condenser run
Full load current 全負荷電流	A	5.0
Weight 質量	kg	19.0
Inlet, outlet pipe diameter 吸・排気口径	mm	O.D. 14 × I.D. 9 (G3/8)
Ambient operation temp.range 使用雰囲気温度範囲		7 ~ 40
Overall dimensions 最大寸法	mm	156(W) × 358(L) × 238(H)