

DA Series スタンダードタイプ

ダイヤフラム型ドライ真空ポンプ

Diaphragm Type Dry Vacuum Pump

DA-121D

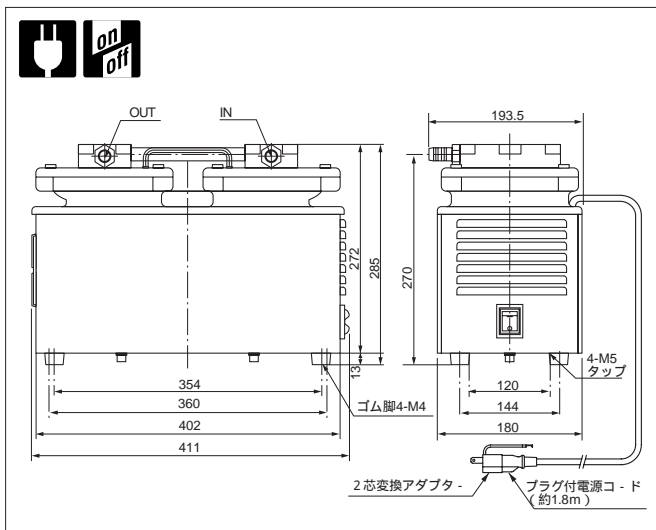
実効排気速度表示
Actual pumping speed

RoHS対応



サーマルプロテクター内蔵
With built-in thermal protector

寸法図 Dimensions



仕様 Specifications

	Unit	DA-121D
Actual Pumping Speed 実効排気速度	L/min.	120/145 (50/60Hz)
Ultimate pressure 到達圧力	Pa	3.3×10^3
Motor 使用電動機		1, 100V, 400W, 4P, Condenser run
Full load current 全負荷電流	A	5.1/5.6 (50/60Hz)
Weight 質量	kg	26.0
Inlet, outlet pipe diameter 吸・排気口径	mm	O.D. 16 × I.D. 12 (G1/2)
Ambient operation temp.range 使用雰囲気温度範囲		0 ~ 40
Overall dimensions 最大寸法	mm	193.5(W) × 411(L) × 285(H)

DA Series スタンダードタイプ

ダイヤフラム型ドライ真空ポンプ

Diaphragm Type Dry Vacuum Pump

DA-241S

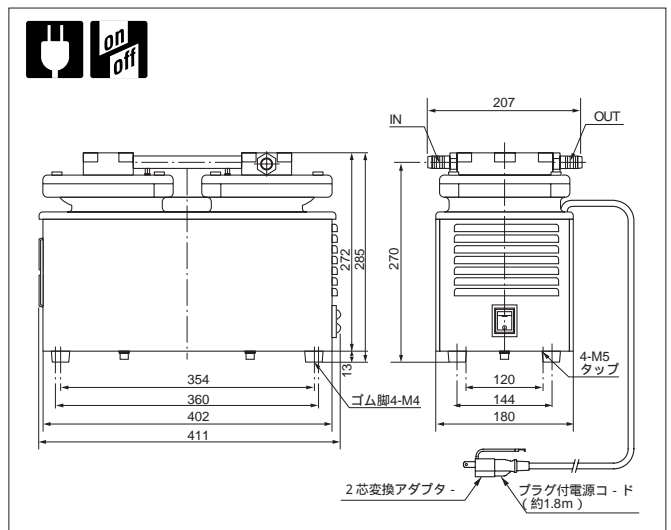
実効排気速度表示
Actual pumping speed

RoHS対応



サーマルプロテクター内蔵
With built-in thermal protector

寸法図 Dimensions



仕様 Specifications

	Unit	DA-241S
Actual Pumping Speed 実効排気速度	L/min.	240/260 (50/60Hz)
Ultimate pressure 到達圧力	Pa	16.0×10^3
Motor 使用電動機		1, 100V, 400W, 4P, Condenser run
Full load current 全負荷電流	A	5.6/6.2 (50/60Hz)
Weight 質量	kg	26.0
Inlet, outlet pipe diameter 吸・排気口径	mm	O.D. 16 × I.D. 12 (G1/2)
Ambient operation temp.range 使用雰囲気温度範囲		0 ~ 40
Overall dimensions 最大寸法	mm	207(W) × 411(L) × 285(H)