

新世代のエアリークテスター コスモ計器からの提案



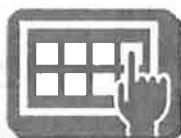
AIR LEAK TESTER
エアリークテスター
LS-R900



ALC 搭載モデル

■ 高性能グローバル対応型差圧式エアリークテスター

長年の経験と研究に基づき開発された新機能を搭載



アイコン表示で直観的操作、だれでもすぐに使える

操作ボタンをなくし、すべての操作をタッチパネルで行います。
カラー液晶表示で見やすく分かりやすい画面構成です。



言語表示切替機能で多言語に対応

日本語、英語、中国語、韓国語が簡単切り替え、世界で使用できるリークテスター。
ドイツ語、スペイン語、ポルトガル語なども準備中。



テスト圧・差圧(リーク量)の波形モニター機能

計測スタートから検出完了までのテスト圧と差圧の波形を表示します。
最適な加圧時間や検出時間を見つけ出すことができます。



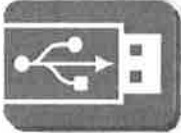
波形空気回路診断

ワークを含めた空気回路の異常を毎回の動作でチェックします。
(注)使用条件により効果は異なり、使用できない場合もあります。



自動セットアップ機能

リークテストにはいくつもの設定が必要です。
初めてリークテスターを導入する際の計測時間初期設定を支援する機能を搭載しました。



USBポートでデータ収集が簡単に

計測データを USB メモリーに自動保存します。
その他設定情報のバックアップやバージョンアップなども USB メモリーを介して行えます。



高精度の検出を実現するマスタリング機能

- ・減衰特性を持つドリフト成分を抽出し補正する機能です。
- ・テスト時間が短縮でき、安定した計測が可能になります。
- ・内容積の異なるワークでも共通のマスターチャンパーで使用できます。

アイコンで分かりやすい操作性



メニュー画面をアイコン化で直観的に分かりやすく、難しいと言われていた計測器操作を一新させました。

計測画面 6 種類切替可能



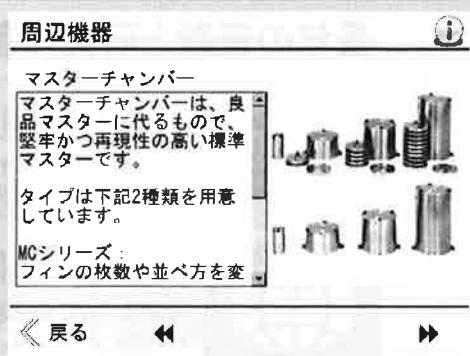
計測画面を状況に応じて切替表示できます。詳細表示やシンプル表示など用途に応じ 6 種類を用意。また表示項目をカスタマイズすることもできます。

各種設定画面



設定時大きなテンキーが現れるなど、各種設定も分かりやすい画面表示で迷うことなくセットできます。

充実したヘルプ画面や説明表示



計算ツールや周辺機器の解説など充実したヘルプ画面を用意しました。

その他の機能一覧

表示機能	カラー液晶、5.7 インチの大画面(タッチパネル) 計測画面を 6 種類用意、状況に合わせた画面を表示できます。
インテリジェントエア回路	センサー感度チェック、エアーバルブ動作チェック
K(Ve)測定	リークマスターとオートリークキャリブレーション(ALC)による等価内容積測定機能を選択できます。
リークリミット設定機能	2 段階リミット設定：ワーク大/小 NG (UL2/UL) マスター大/小 NG (LL2/LL)
テスト圧電空制御機能	電空レギュレーター搭載機種を用意しています。チャンネルごとに異なるテスト圧や高速チャージの設定が可能です。
ノイズリダクション (NR) 機能	UL NG~UL2 NG 範囲は再検出を行う、延長検出回数設定、テスト時間延長出力(サイクルオーバー解除用)
テスト管理 (点検)	差圧センサーのオフセット値とスパン値の確認、テスト圧センサーのオフセット値とスパン値の確認
ドリフト学習補正機能	ドリフト学習補正、学習補正リミット、学習サンプル数
セルフチェック機能	空作動弁動作確認、各センサーオフセット、CPU 動作、他

センサー保護機能	排気時エアブロー (インテリジェントエア回路)	毎回の測定時に自動でエア回路のクリーニングを行います。
	外部排気弁対応	別途に排気弁ユニットが必要です。
排気干渉防止	テスト後の排気のタイミングを外部で制御	
チャージホールド	加圧工程を保持します。漏れ箇所チェックを行う時に使用します。	
シリアル通信	RS-232C: 2 ポート(前後に各 1 ポート)、USB: 1 ポート	
他の表示機能	エラーコメント表示、トラブルシューティング表示、I/O モニター、チャンネル名称、OK・NG カウンター、その他	
マスタリング設定	曜日、インターバルと回数、待機時間、リミットオーバー回数、補正初期値、マスタリングリミット、ループ数	
クイック取付金具	前面のビス 2 本だけで確実な取り付け取り外しが可能。狭いスペースに設置でき、メンテナンスも容易。	
コントロール I/O	NPN・PNP 共用タイプ フェニックスコンタクトタイプはマイナスドライバー 1 本でコネクタに結線可能。	

エアリークテスター周辺機器

MC マスターチャンバー

ワーク特性に応じた調整が可能な標準マスター、小型で気密性に優れ保守管理が容易です。調整機能がないマスタリング用の機種も用意しています。



G3-ME 外部排気弁ユニット

ワークへの配管途中に接続し、リークテスターへの水油など異物の浸入を防止します。リークテスターで直接駆動させることができます。



LM-1C リークマスター

一定の漏れを安定して発生させる微小漏れ発生器です。リーク感度チェックやK(Ve)の測定に使用します。



LC 簡易リークキャリブレーター

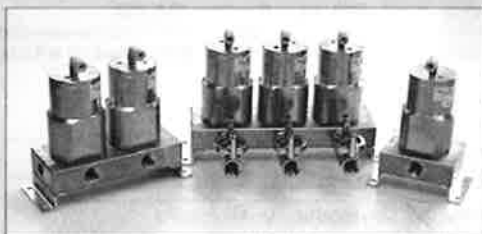
QLC クイックリークキャリブレーター

容積変化で差圧を発生させリーク感度チェックやK(Ve)の測定を行います。QLCはワンタッチ式です。



NL NLバルブ

漏れや温度、微小な容積変化など測定に及ぼす影響を抑えたりリークテスト回路専用の切り替えバルブです。



BU バイパスユニット

バイパスユニットを用いると大容積ワークに短時間で加圧でき、計測時間の短縮が可能になります。



CX 変換ケーブル

旧タイプのテスター載せ替えなどに使用します。機種により適合した変換ケーブルを各種用意しています。



PCL PCリンクソフト4 (近日発売)

LS-R900のデータをパソコンPCに取り込みデータ収集やパラメーター管理、波形表示など行えるWindows用アプリケーションソフトです。



※このカタログの内容は2013年10月現在のものです。仕様は予告なく変更される場合があります。

株式会社 **コスモ計器**

本社 〒192-0032 東京都八王子市石川町 2974-23
TEL (042)642-1357 FAX (042)646-2439

<http://www.cosmo-k.co.jp/>

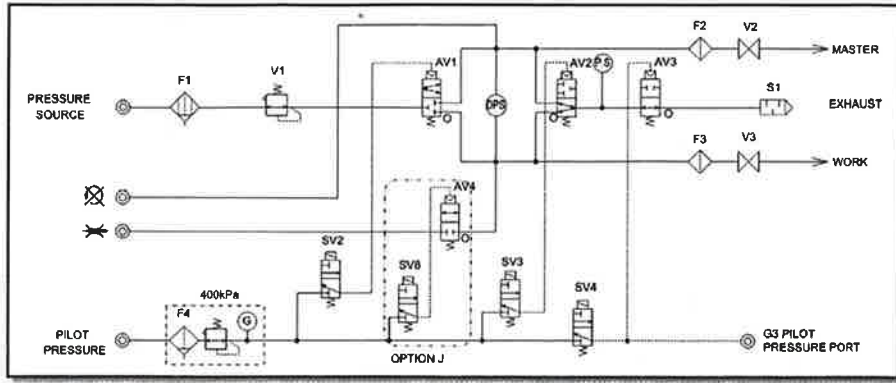
東京 (042)639-7874 北関東 (0285)30-0401
名古屋 (052)772-8787 浜松 (053)430-5073
大阪 (06)6395-2671 広島 (082)264-5259
東北 (022)246-8701 九州 (092)403-1357

海外: 中国・米国・韓国・台湾・マレーシア・インドネシア・タイ・
ベトナム・インド・ブラジル・ドイツ・オーストラリア・英国

代理店

LS-R900-985A1-C 1310-030-BF

■空気回路図(インテリジェント2エア回路)



■仕様一覧

差圧	分解能	0.1 Pa
	精度保証範囲	±1000Pa
表示単位	精度	±2.5% of rdg ±1Pa、但し 50Pa 以下は±2Pa
	センサー過圧	5 MPa
表示単位	テスト圧	kPa, MPa (海外用非 SI 単位 kg/cm ² , PSI, bar, その他)
	リーク量	Pa, kPa, mL/s, mL/min, L/min, Pa·m ³ /s, E-3 Pa·m ³ /s, Pa/s, Pa/min, *Pa/s, *Pa/min (海外用非 SI 単位 mmH ₂ O, mmHg, inH ₂ O, その他)
	等価内容積	mL, L (海外用非 SI 単位 in ³ , ft ³)
	リーク量表示	3~5 桁(浮動小数点)、サンプリングレイト 10 回/秒
	リークリミット	±999.9Pa 以下
	チャンネル数	32 チャンネル(00~31)
	タイマ設定	999.9 秒(分解能 0.1 秒)
	電源	AC100~240V±10%、50/60Hz、80VA max
	使用温度	5~45 °C
	湿度	80 %RH 以下、ただし結露なきこと
	質量	約 10 kg(標準仕様)

空圧源	クリーンエアを使用。先圧はテスト圧及びパイロット圧より高い圧力が必要。	
パイロット圧設定	設置搭載されているパイロット用フィルターレギュレーターで設定：設定範囲 400~700kPa	
配管接続口径	Rc1/4(テスト圧源、ワーク配管、マスター配管) Rc1/4(パイロット圧源)	
CPU	ARM9 400MHz, DRAM128MB	
RS-232C (D-SUB9 ピン)	I/F 固定長出力	リークデータのほかに設定値も同時に出力されます。
	ID/F 固定長出力	リークデータのみの出力。
USB ポート	T/F 固定長出力	その他のフォーマット
	その他	判定結果、リーク値、補正值、テスト圧、CH#、時間、他
標準取付品及び付属品	データ保存	設定値書き出し
	設定値書き出し	CSV ファイル
	テスト圧用オイルミストセパレーターとレギュレーター(H20、H49 は除く)、パイロット圧用フィルターレギュレーター、クイック取付金具、電源コード、検査成績書、取扱説明書、トレーサビリティ関係書類	

NOTE:レギュレーター、電空レギュレーター、電源ケーブルは CE 宣言には含まれません。

■型式 LS-R900 - ①回路 ②圧レンジ ③オプション - ④電源ケーブル

①	回路	A1:インテリジェント1エア回路、 A2 :インテリジェント2エア回路、 AS1:小容積ワーク用インテリジェント1エア回路、AS01:微小容積ワーク用回路、C:外圧検出式回路
②	圧レンジ	レギュレーター L02 :5~20kPa、L:10~100kPa、 M :50~800kPa、V:-5~-100kPa、 H20:2.0MPa 以下 *1、H49:4.9MPa 以下 *1
		電空レギュレーター LR:10~95kPa、MR:50~800kPa、VR:-5~-75kPa
③	オプション	J:リークマスター対応、K05:ALC-05 付 0.5mL、 K1 :ALC-1 付 1mL、K4:ALC-4 付 4mL、K10:ALC-10 付 10mL、 B:バイパス対応(レギュレーターなし)、B1:バイパス対応(レギュレーター付)、D:差圧センサーレンジ ±10kPa 精密レギュ付
④	電源ケーブル	VA :AC125V 3m ケーブル付属、VE:AC250V 2m ケーブル付属

*1:H20、H49 にはレギュレーターは付属しません。

■外観

